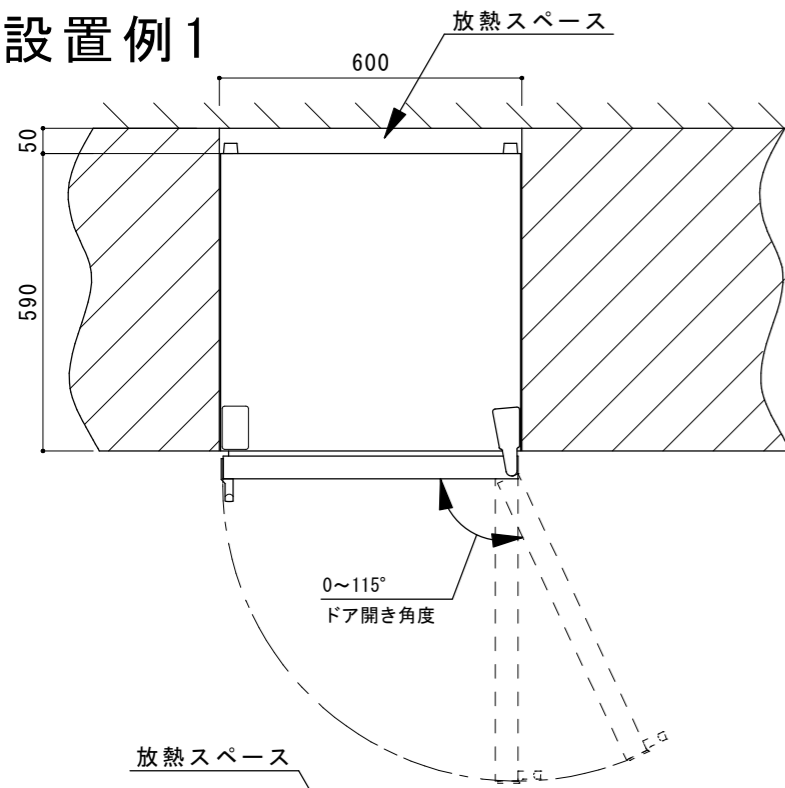
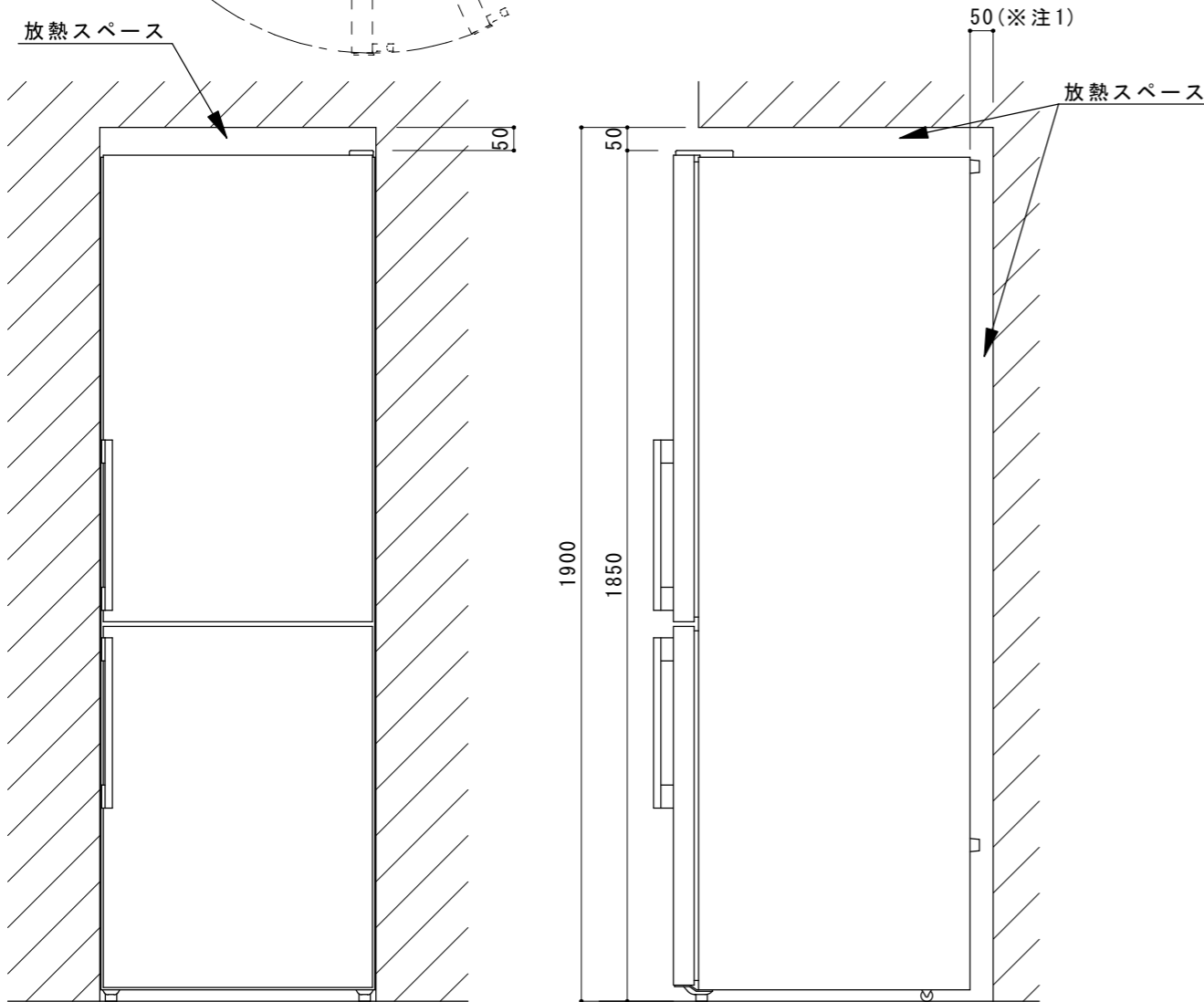


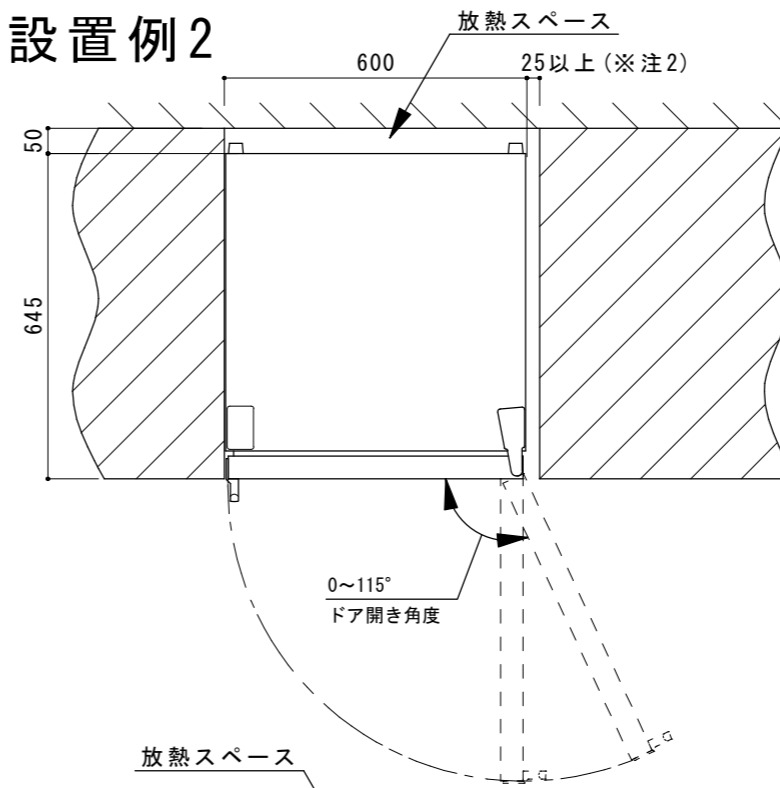
# 設置例1



(※注1)  
 ※背面に放熱スペース50mm設けられない場合は20mm以上確保して上部の放熱スペースを100mmとして下さい。  
 背面スペースを50mm以下にする場合はコンセント位置に注意して下さい。  
 機器本体とコンセントプラグが干渉しない位置に設置。

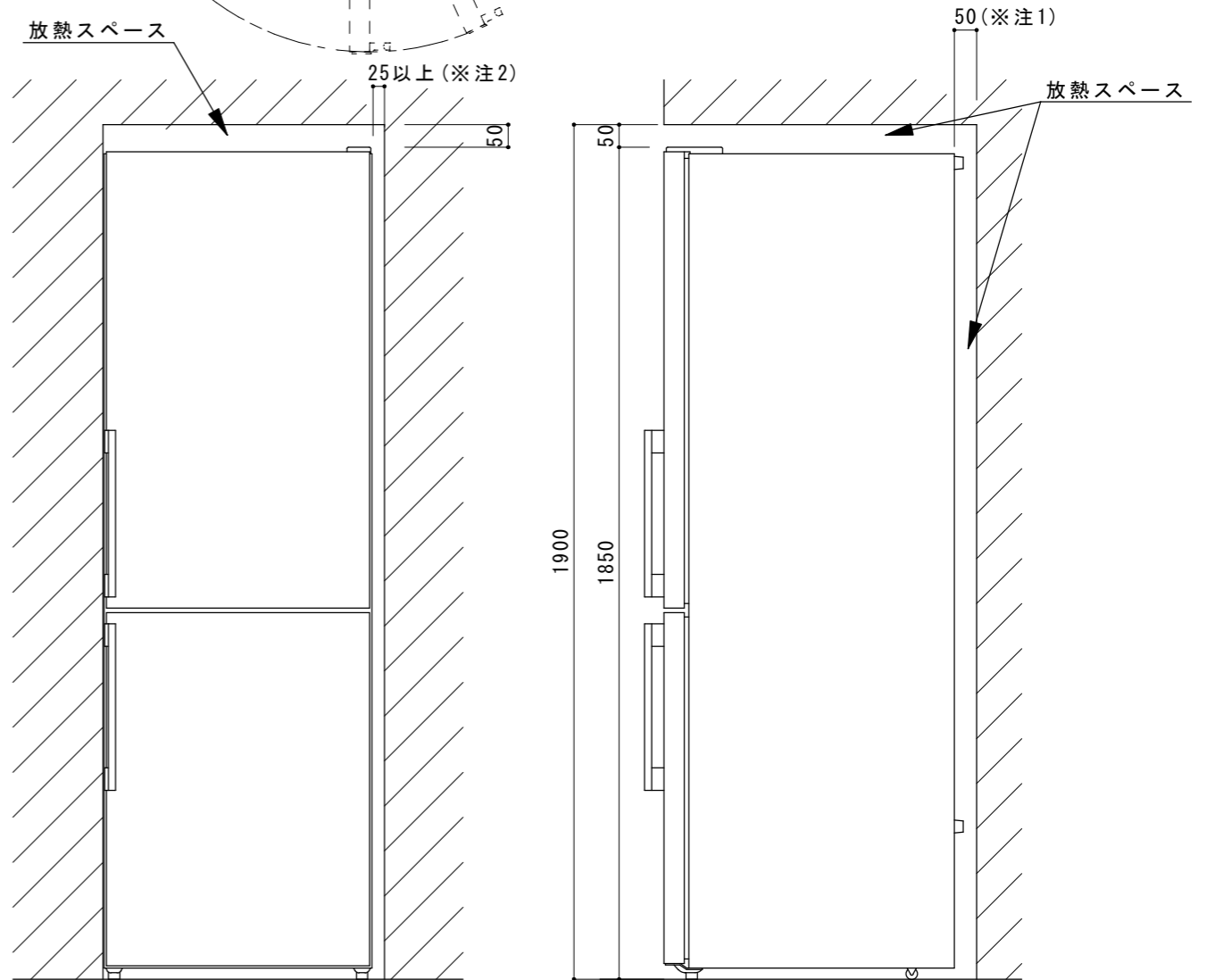


# 設置例2



(※注2)  
 ※ドア吊元側（ヒンジ側）は25mm以上スペースを設けて下さい。  
 ドアを開けた時にキャビネットにあたります。

(※注1)  
 ※背面に放熱スペース50mm設けられない場合は20mm以上確保して上部の放熱スペースを100mmとして下さい。  
 背面スペースを50mm以下にする場合はコンセント位置に注意して下さい。  
 機器本体とコンセントプラグが干渉しない位置に設置。



モデル番号	RFN23841S/RFN23841B		
電気	電源	単相100V専用回路 15A	形状 
	コンセント	アースターミナル付き 3P	
	年間消費量 (kWh/年)	165kWh	
外形寸法 (mm) W×D×H	595×665(ハンドル除く) × 1850		
設置環境	摂氏 +12℃～+38℃以内		

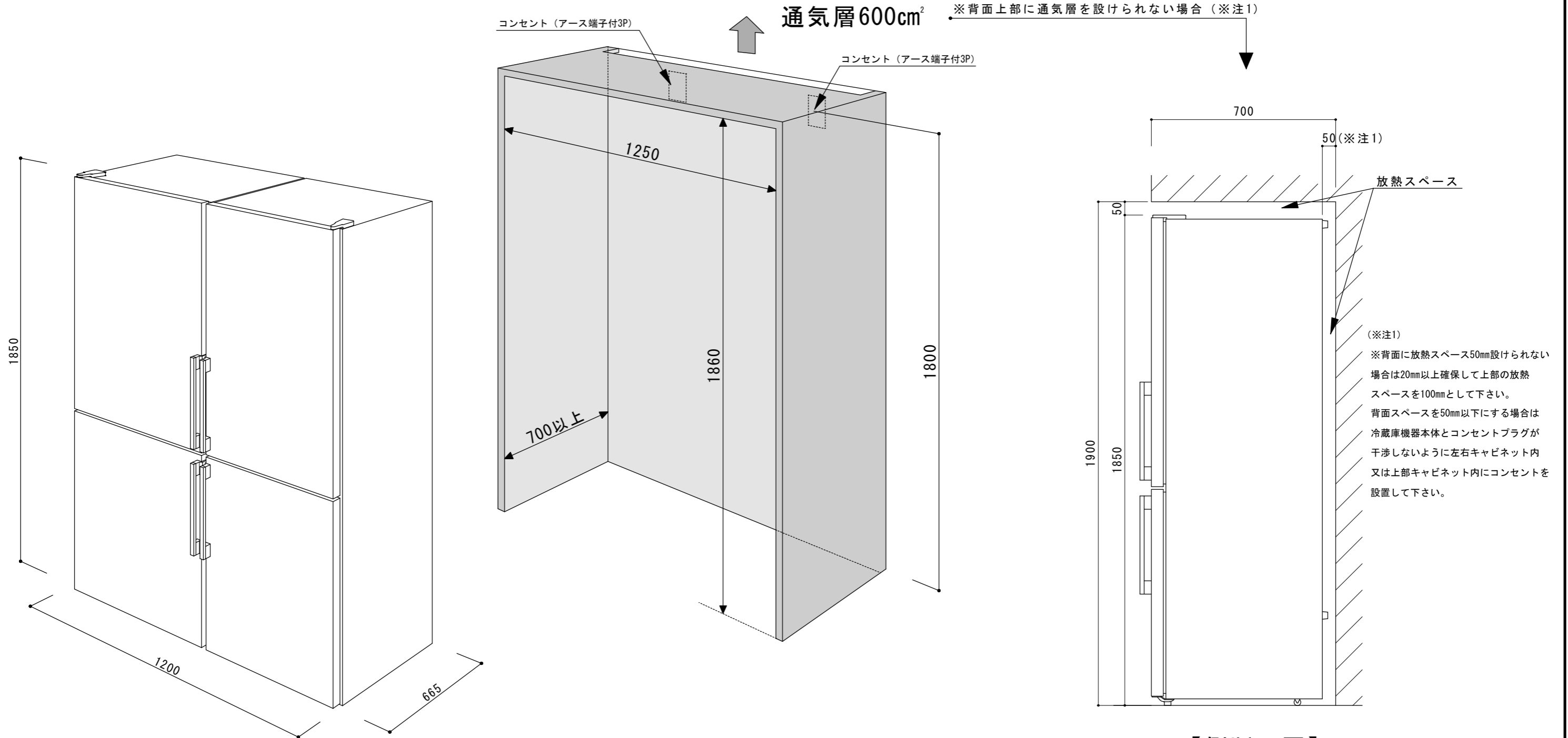
※設置環境が上記条件以外の場所へ設置の場合  
 「冷却不良」「庫内凍結」「消費電力アップ」「故障」  
 などする事があります。

承認者	承認者	承認者	作図年月日	作成者	尺度	作図法
			2022/11/04	M. Honda	S=1/15	三角法
			名称	ASKO 冷凍冷蔵庫 RFN23841S/RFN23841B (右ヒンジ) 設置図		
株式会社ツナシマ商事			図番	ASKO-RFN23841S/RFN23841B-0002		

キャビネット仕様			
電気	電源	単相100V専用回路 15A	形状 □□
	コンセント	アースターミナル付き 3P	
設置開口寸法 (mm) W×D×H		1250×700以上×1860	
設置環境温度		摂氏 +12℃～+38℃以内	

※設置環境が上記条件以外の場所へ設置の場合  
「冷却不良」「庫内凍結」「消費電力アップ」「故障」  
などする事があります。

※背面上部に通気層を設けられない場合 (※注1)



【側断面図】

機器仕様			
電気	電源	単相100V専用回路 15A	形状 □□
	コンセント	アースターミナル付き 3P	
	年間消費量 (kWh/年)	165Kwh	
外形寸法 (mm) W×D×H		1200×665(ハンドル除く) × 1850	
仕上げ材質	S	ステンレスヘアーライン	
	B	ブラックステンレスヘアーライン	

承認者	承認者	承認者	作図年月日	作成者	尺度	作図法
			2024/06/20	M. Honda	S=1/15	
			名称	ASKO冷蔵庫2台並列設置キャビネット寸法図		
株式会社ツナシマ商事			図番	ASKO冷蔵庫2台並列設置キャビネット寸法図-0009		