



ALWAYS MAKING THE FUTURE

BERTAZZONI



私たちは、自然とその産物に
心からの敬意を表し、
そして、家族や友人を結びつける
美しい料理にも深い信念を持っています。

INDEX

- 06 歴史
History
- 08 哲学
Philosophy
- 10 ガスオーブン
Gas Oven
- 12 ガスレンジ
Gas Range
- 14 シーリングフード
Ceiling Hood
- 16 食の都・イタリアから、世界へ
From the food capital "Italy" to the world
- 18 仕様表
Product specification
- 19 安全・保証
Safety・Guarantee

History

19世紀末
薪燃料式オーブンの製造からスタートした
ファミリーカンパニーです。

ベルタゾーニの歴史

イタリア北部とパルマが鉄道で結ばれた19世紀中頃、オーストリアとドイツで生まれた薪燃料式オーブンがグアスタッラにやってきました。今も昔も、エミリア ロマーニャ州はイタリアが誇る「食の都」。新技術である薪燃料式オーブンの改良、および量産が、地元の機械職人に一任されたのはごく自然な流れでした。その人物こそ、創業者フランシスコ・ベルタゾーニです。1882年、彼は息子のアントニオとともに、独自の薪燃料式オーブンを製造するための会社を設立。1909年には、グアスタッラ駅近くに初の工場を立ち上げました。そして1923年、オリジナルブランド「ラジャマニア」の発表

によって、イタリア全土に知れ渡ることとなるのです。やがて、1953年には初のガスクックトップ、1955年には、初のガスオーブンを発表。さらにその3年後にはガスウォールオーブンを発表するなど、画期的な製品を次々と増やし、ビジネスを展開していきます。1990年代には、広大な自社工場を建設。現在に至るまで、質の高い販売ネットワークを通じ、世界60カ国以上への輸出を行なっています。ベルタゾーニはこれからも、“Heart of Italia=イタリアの心”を忘れず、それぞれのご家庭のキッチンを豊かにするために、よりハイクオリティな製品を追求していきます。



創業者フランシスコ・ベルタゾーニの息子、アントニオ・ベルタゾーニ。起業家精神に満ちた彼が大切にしたのは、「Family」「Food」「Engineering」。



ベルタゾーニは、いち早く近代的な工場による自動化された生産体制を確率した参入者であった。1909年に鉄道駅の隣に建設された工場は、ベルタゾーニのストーブを遠くまで運ぶことができる輸送システムのアクセスも完璧に揃っており、フランシスコはそこで、旗艦ストーブ「ラジャマニア」をブランド化した。





Philosophy

地球環境に配慮し、
すべての活動と経営は、持続可能、
かつ安全であることに全力を注ぎます。

ベルタゾーニの哲学

ベルタゾーニの製品は、リサイクル可能で環境に優しい材料によって製造されています。
また、工場においては、可能な限り効率的にエネルギーを利用することに努めています。

■ 安全でリサイクル可能な材料

製品を作る材料（パッケージ資材含む）は、99%リサイクル可能です。ベルタゾーニは、完全にRoHS（EU特定有害物質使用制限）に準拠しています。これは厳選したサプライヤーと材料が安全であることを示しています。

■ 効果的なエネルギー消費

ベルタゾーニのバーナー類は、極めて燃焼状態が良く、CO₂の発生もごくわずかになるように設計されています。したがって、銅やフライパンをより炎に近づけることができ、熱伝導を高めることでガス消費量を減らします。



イタリア・グアスタッラの工場における製造光景。工場の周辺には豊かな果樹園が広がる。
高度な技術とイタリアンデザインを通して、
美しい料理と憧れの家庭環境を作り出す手段を提供することが、ベルタゾーニの哲学である。



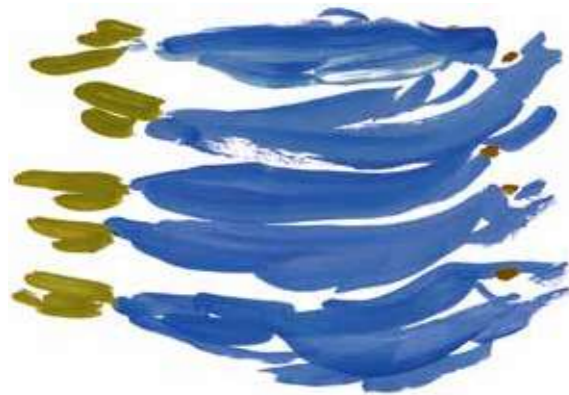
Stainless
KC90PRO

Ceiling Hood

シーリングフード

シームレスでエレガントな外観の
ユニバーサルデザイン

キャビネットに組み込むことも、天井に取り付けることもできるシーリングフード。
リモコン操作により、作動状況をマークで知らせるユニバーサルなこのフードは、
フラットな造りながら、確かな吸引力とパワフルな風量で、
心地よいキッチン空間を保ってくれます。



 YouTube
シーリングフード KC90PRO の
パフォーマンス動画はこちら



調理しながらでも操作しやすいリモコン式。
四方に設置されたLEDライトが、手元を優しく照らしてくれる。



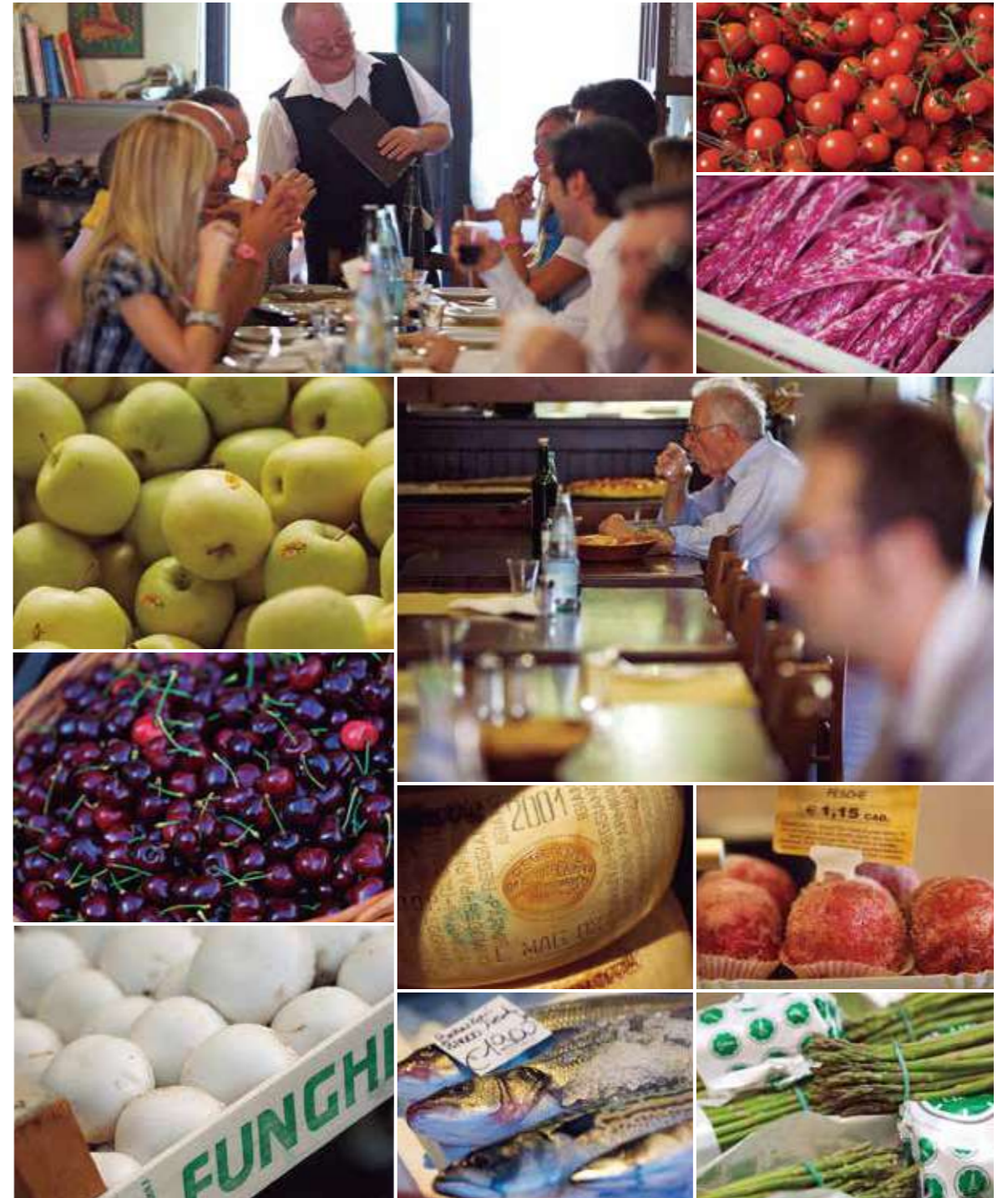
グリズフィルター式で、すぐに取り外しが可能なので、
お手入れが簡単。食洗機で洗えるのも嬉しい。

※当製品は不燃仕様ではありません。



食の都・イタリアから、世界へ

From the food capital "Italy" to the world



食と物づくりの国イタリア。豊かな食文化やライフスタイルとともに、
卓越した物づくりの技術とデザインを誇る国です。
中でもバルタゾーニの故郷エミリア ロマーニャ州・パルマ近郊のグアスタッラは、
食の都として名高い地域。あくなき美食と物づくりへの情熱に裏付けされた
バルタゾーニの技術は、今では世界60カ国以上で愛されています。

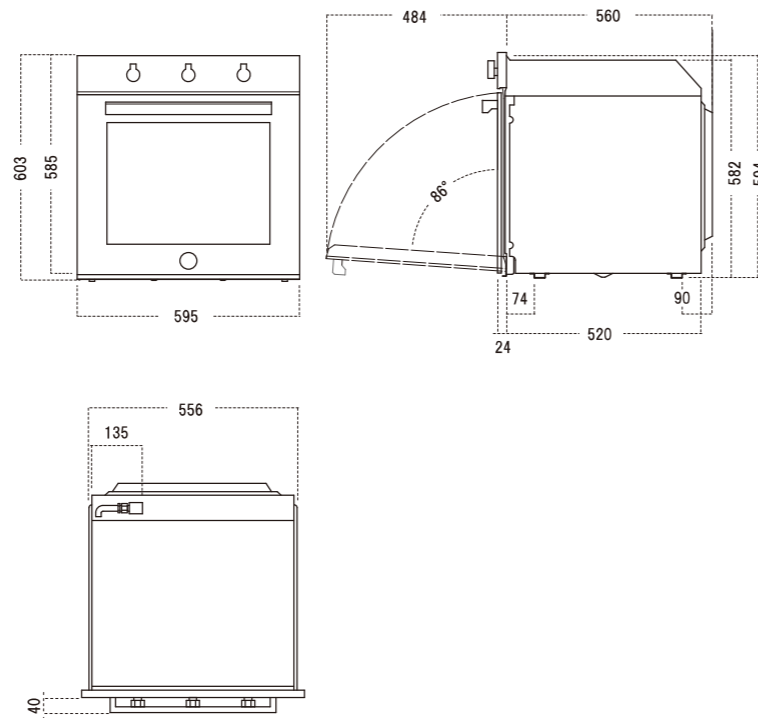


Gas Oven

ガスオーブン

型式	F605P
仕上げ	ステンレス
定価	¥437,800 (税別¥398,000)
外形寸法 (mm)	W595×D584×H603 ^{*1}
開口寸法 (mm)	W560~570×D560以上×H595
重量 (kg)	53
電源/電圧・周波数	単相 100V / 1.0A
電源/電流・コンセント形状	アース端子付き 3P
消費電力 (W)	100W
庫内容量 (L)	76
オープン設定温度	120°C ~ 260°C
庫内灯	あり
ガス種/接続口径	13A・(LPG) 1/2Rc
ガス消費量 (kW) ^{*2}	グリル 2.5 (2.5) オープン 2.5 (2.5)
網棚枚数	1
オープンバット	1
ロテサリーキット	1
オープンガラス	4層
設置	ビルトイン

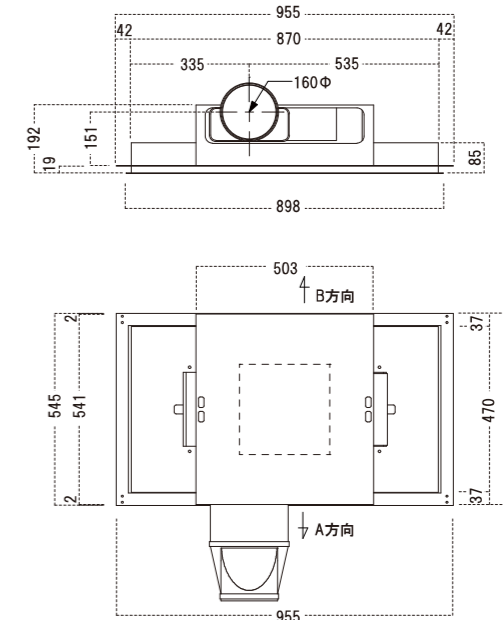
※1 外形寸法の奥行 (D) はハンドル含まず
 ※2 () 内は、LPG ガス消費量



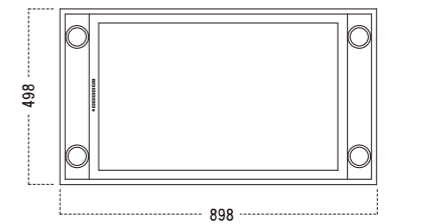
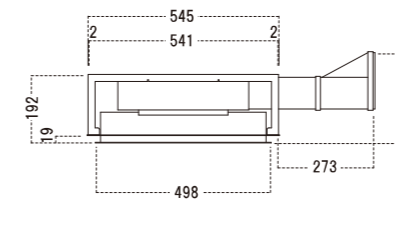
Ceiling Hood

シーリングフード

型式	KC90PRO
仕上げ	ステンレス
定価	¥825,000 (税別¥750,000)
外形寸法 (mm)	W898×D498×H256
開口寸法 (mm)	W885×D475×H256
重量 (kg)	32
電源/電圧・周波数	単相 100V
電源/電流・コンセント形状	端子台接続
風量切替	4段階
風量	700 m³/h (無負荷時)
騒音値	72 dB (2速時)
照明	LED
消費電力 (W)	145W
排気ダクト径	150Φ
設置	ビルトイン

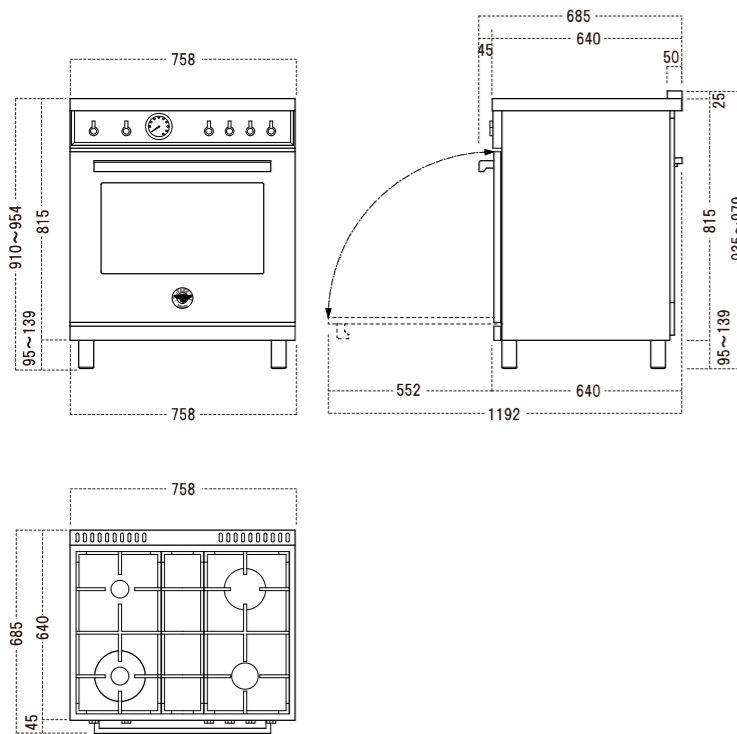


※排気方法は、A方向・B方向の設定が可能



Gas Range

ガスレンジ



型式	F304GS	F304GW
仕上げ	ステンレス	ホワイト塗装
定価	¥1,540,000 (税別¥1,400,000)	¥1,870,000 (税別¥1,700,000)
外形寸法 (mm)	W758×D640×H910 ~ 954 ^{*1}	
開口寸法 (mm)	W760×D640以上×H904 ~ 948	
重量 (kg)	96	
電源/電圧・周波数	単相 100V	
電源/電流・コンセント形状	アース端子付き 3P	
オープン庫内容量 (L)	96	
オープン設定温度	華氏 260°F ~ 500°F (摂氏 126°C ~ 260°C)	
庫内灯	あり	
ガス種/接続口径	13A・(LPG) / 1/2Rc	
ガス消費量 (kW) ^{*2}	トッパーバーナー 左奥: 1.7 (1.2) 左前: 6.0 (6.6) 右奥: 3.8 (3.8) 右前: 2.6 (2.5)	プロイバーナー 2.6 (3.5) ベイクバーナー 7.2 (7.2) 最大ガス消費量 21.3 (21.3)
網棚枚数	2	
オープンバット	1	
設置	フリースタANDING	

※1 外形寸法の奥行 (D) はハンドル含まず
 ※2 () 内は、LPG ガス消費量

SAFETY CHECK GUARANTEE



安全に関するご注意

- ご使用前に「取扱説明書」をよくお読みのうえ正しくお使いください。
- 取扱いを誤りますと、火災・やけどなどの原因になることがあります。
- 設置工事をお買い上げの販売店または専門業者にご依頼ください。工事に不備があると事故の原因になります。
- アースを確実に取り付けてください。事故や漏電の時に感電する恐れがあります。アースの取り付けは販売店にご相談ください。
- 電源は専用回路でご使用ください。
- ガス機器は正しく換気できる環境を整えて設置してください。



愛情点検

こんな症状はありませんか？

- ガス臭い。
- 電源コードやプラグが異常に熱い、傷がある。
- 焦げくさい臭いがする。
- 使用中に異常音がある。
- その他異常や故障がある。

安全に機器をお使い頂くために、長年お使いの機器は点検をご依頼ください。

使用中止

左記のような症状の時は、差し込みプラグをコンセントから抜き、故障や事故の防止のため必ず販売店が専門業者に点検をご相談ください。

品質保証について

(補修用性能部品の最低保有期間は製造終了後6年です)

保証期間 ●保証期間は、最初に据付けた日から1年間といたします。

出張費 ●保証期間中の出張費は通常無料ですが、離島及び離島に準ずる遠隔地への出張修理を行った場合には、出張に要する実費を頂きます。

保証書に関するお願い ●商品には保証書を添付しております。ご購入の際は必ず保証書をお受け取りのうえ、保管してください。
 ●修理を依頼される場合は必ずサービスマンに保証書をご提示ください。

- 本カタログ掲載商品と印刷色は、異なることがありますのでご了承ください。
- 商品のデザイン、仕様は改善のため、予告なく変更する場合があります。
- 本カタログ掲載の内容は2023年1月現在のものです。

製品詳細図面は
HPまたは右記へ
お問い合わせください。

輸入 株式会社 ツナシマ商事
発売元

本社・ショールーム/〒106-0031 東京都港区西麻布2-22-2 TEL.03-6712-5721(代) FAX.03-6712-5726
 大阪営業所/〒567-0031 大阪府茨木市春日1-16-111F TEL.072-657-9907 FAX.072-657-9908



www.tsunashimashoji.co.jp