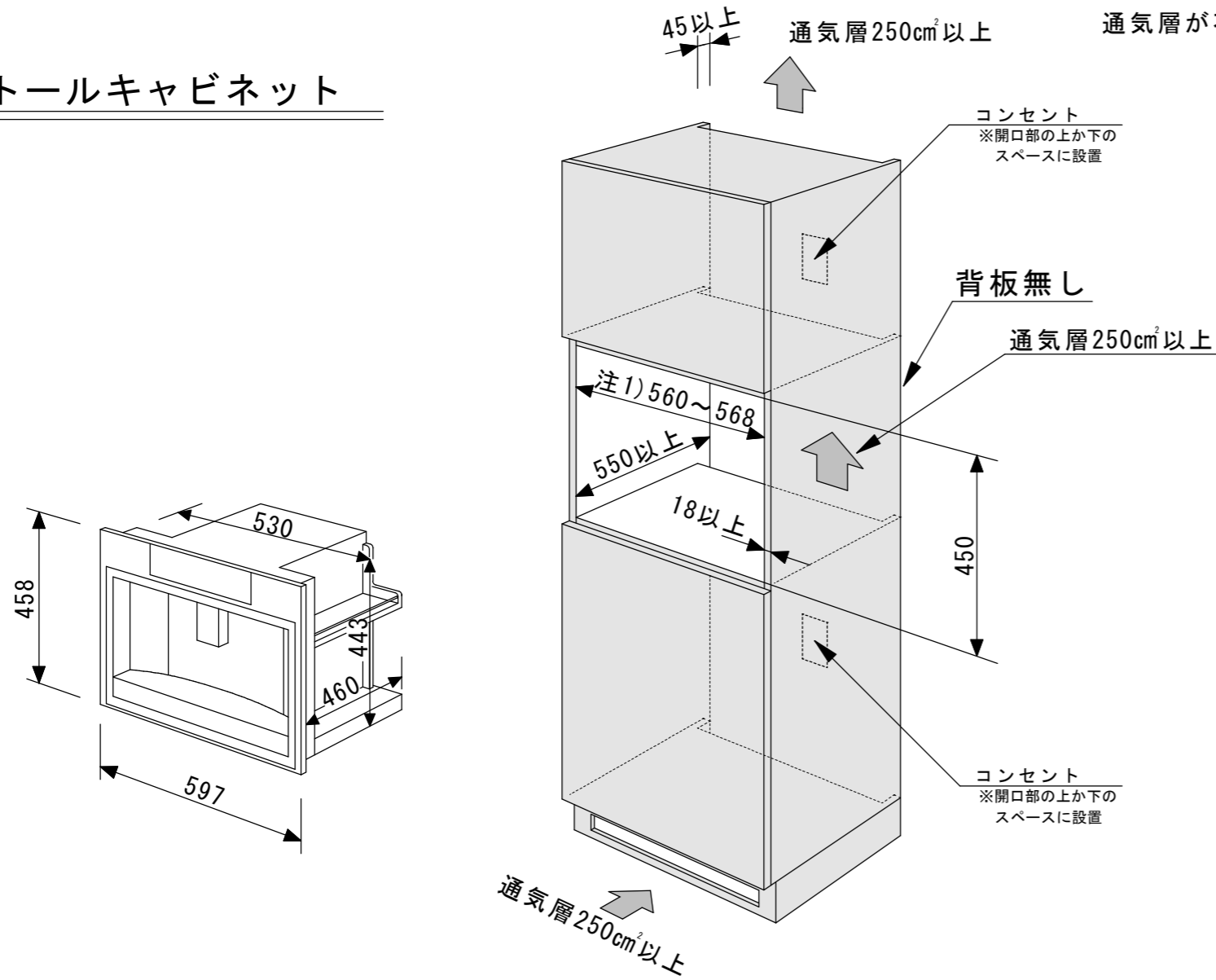


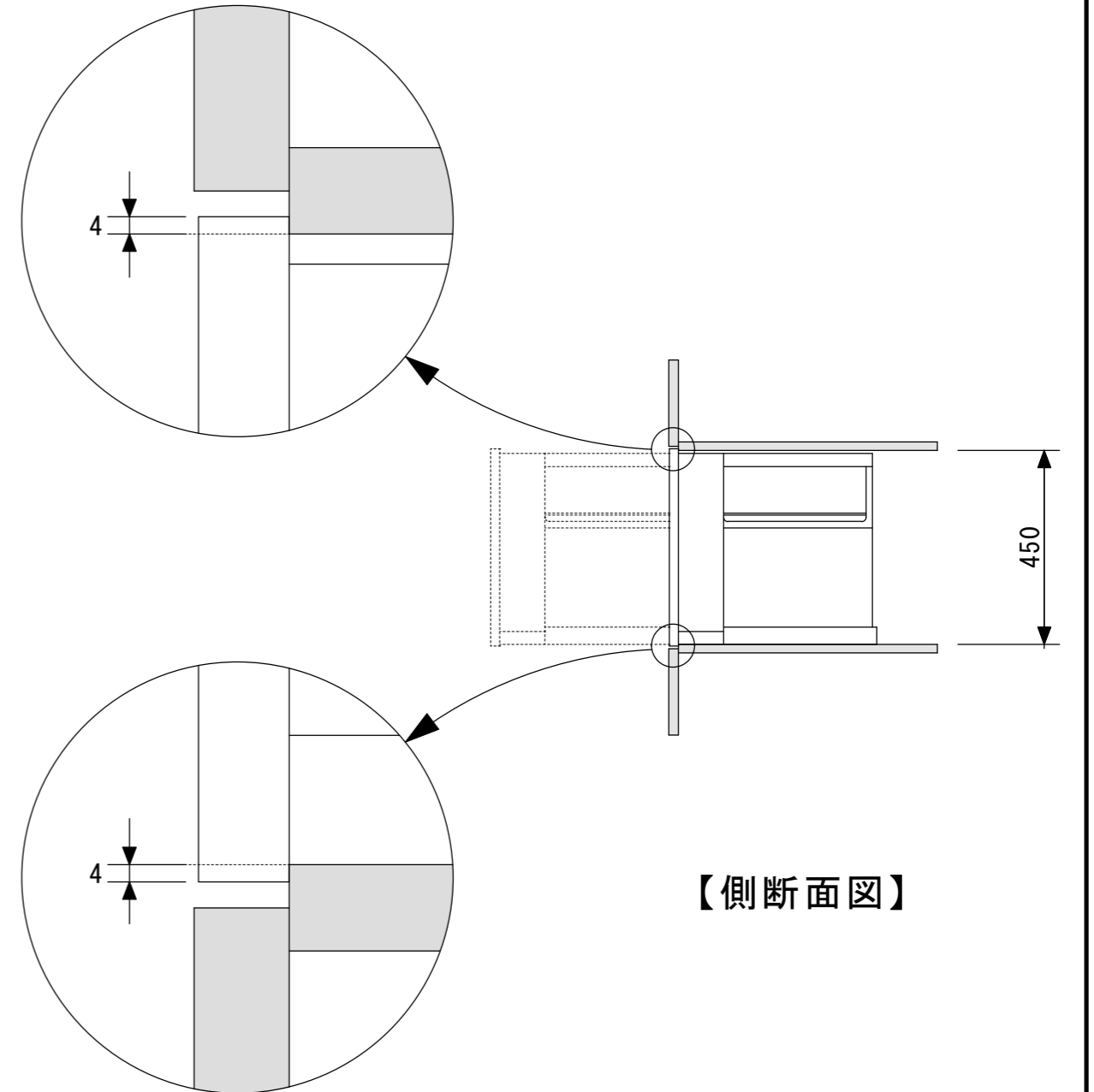
ツールキャビネット

※排熱の為の通気層は必ず250cm²以上設けて下さい。
通気層が不十分な場合は性能が十分に発揮されません。



注1) 開口部の幅が560mmを超える場合にはスライドレールを取付けする部分にスペーサーの板を入れて幅が560~561mmになるよう調整して下さい。

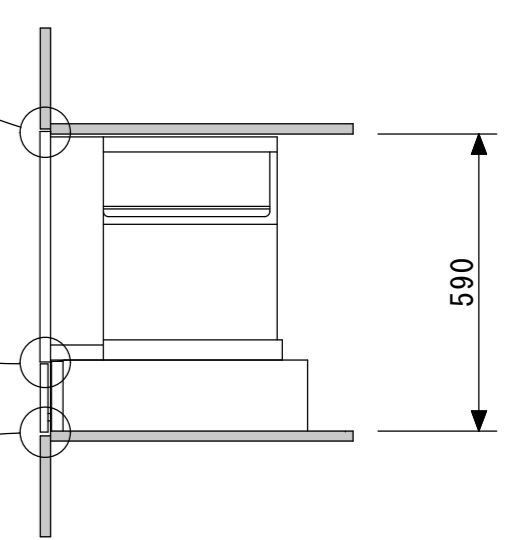
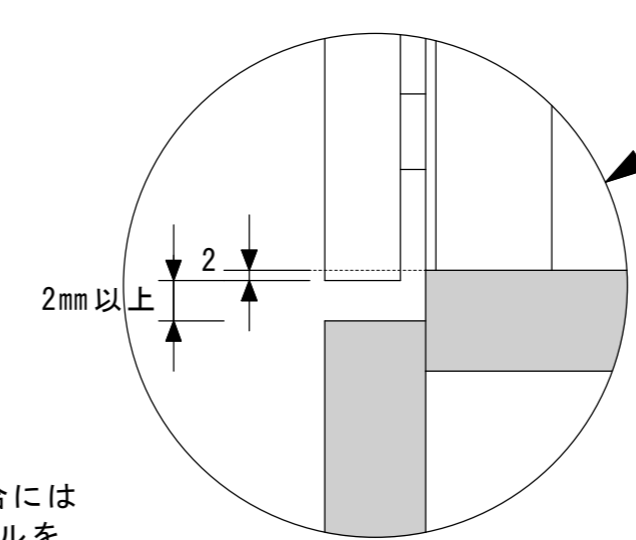
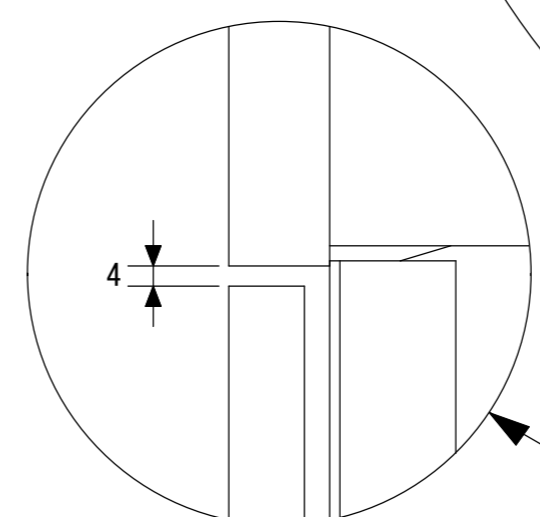
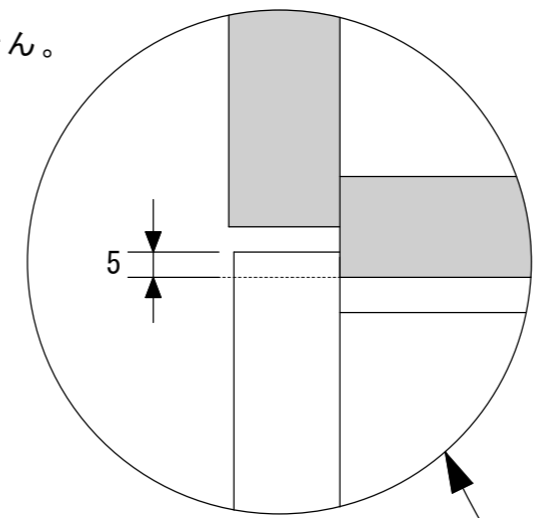
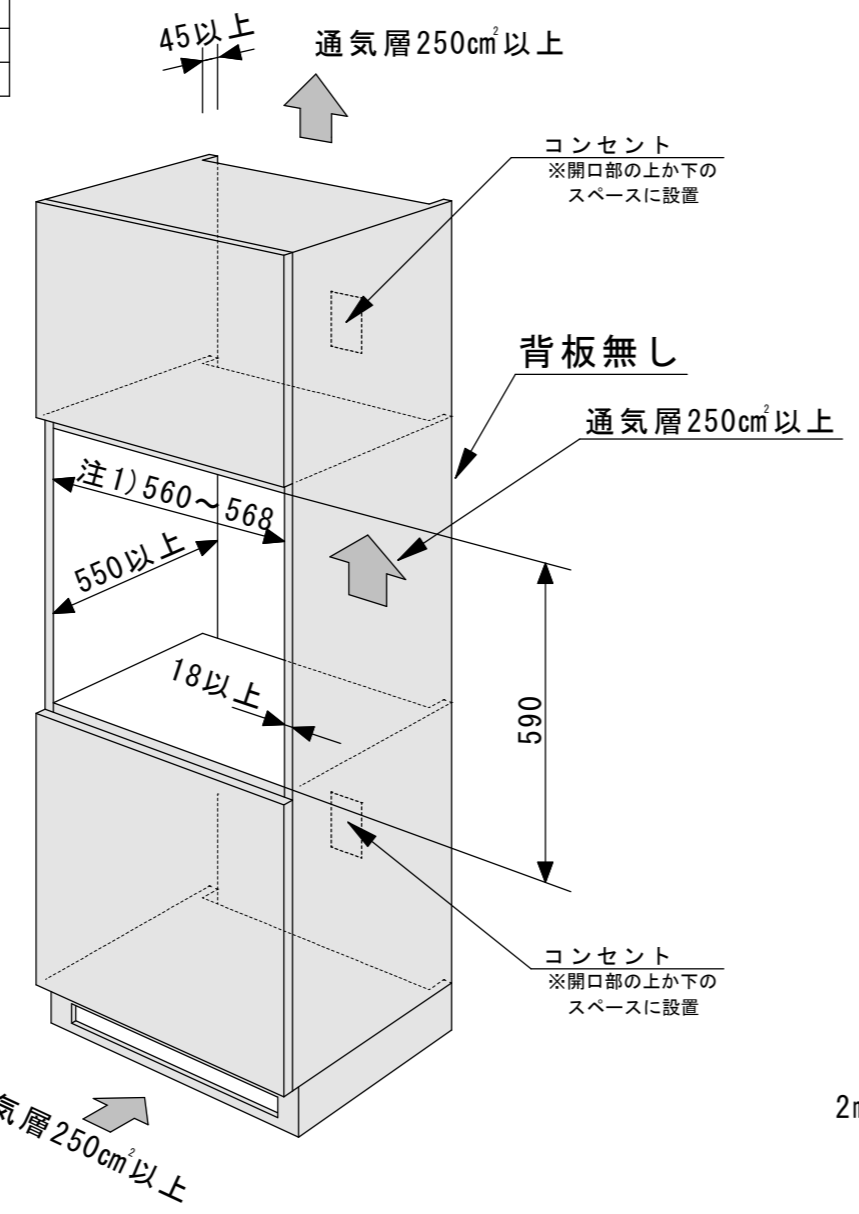
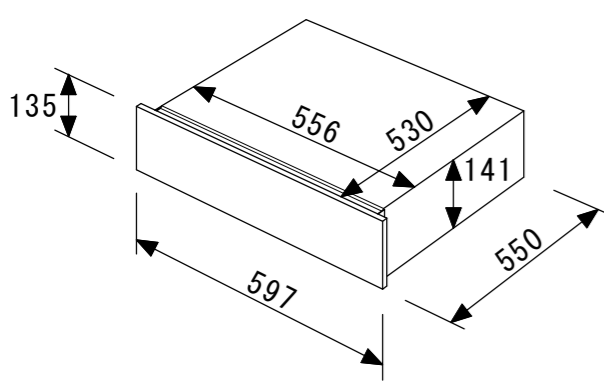
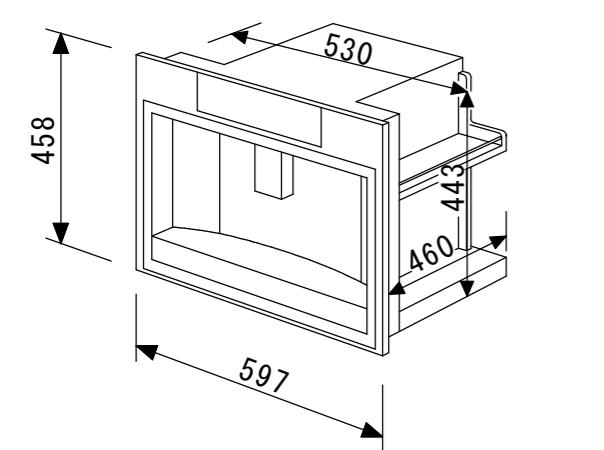
モデル番号		CM8477S/CM8477B	
電気	電源	単相200V/20A専用回路	形状
	コンセント	アース端子付3P	
	消費電力	1400W	
外形寸法 (mm) W×D×H		597×481×458	
必要開口寸法 (mm) W×D×H		560~568×550以上×450	
重量 (kg)		25	
コーヒー豆容量		約20杯分	
ガラコンテナ容量		約13杯分	
水タンク (L)		2.3	
主な機能		カプチーノ・カフェラテ	
設置		ビルトイン	



承認者	承認者	承認者	作図年月日	作成者	尺度	作図法
			2024/03/28	M. Honda		
			名称	ASKO コーヒーマシン CM8477S/CM8477Bキャビネット寸法図		
株式会社ツナシマ商事			図番	ASKO CM8477S/CM8477B-SKR-003		

コーヒーマシン			
モデル番号	CM8477S/CM8477B		
電気	電源	単相200V/20A専用回路	形状
	コンセント	アース端子付3P	
	消費電力	1400W	
外形寸法 (mm) W×D×H	597×481×458		
必要開口寸法 (mm) W×D×H	560~568×550以上×450		
重量 (kg)	25		
コーヒー豆容量	約20杯分		
ガラコンテナ容量	約13杯分		
水タンク (L)	2.3		
主な機能	カプチーノ・カフェラテ		
設置	ビルトイン		

※排熱の為の通気層は必ず250cm²以上設けて下さい。
通気層が不十分な場合は性能が十分に発揮されません。



【側断面図】

ウォーミングドロワー			
モデル番号	ODW8127S/ODW8127B		
電気	電源	単相200V/20A専用回路	形状
	コンセント	アース端子付3P	
	最大消費電力	900W	
外形寸法 (mm) W×D×H	597×550×141		
必要開口寸法 (mm) W×D×H	560~568×550以上×141		
重量 (kg)	15		
庫内容量 (L)	21		
温度	30℃~80℃		
設置	ビルトイン		
ドア仕上げ	S	ステンレスヘアーライン	
	B	ブラックステンレスヘアーライン	

注1) 開口部の幅が560mmを超える場合には
コーヒーマシンのスライドレールを
取付ける部分にスペーサーの板を入れて
幅が560~561mmになるように調整して下さい。

承認者	承認者	承認者	作図年月日	作成者	尺度	作図法
			2024/03/28	M. Honda	S=1/15	
			名称	ASKO コーヒーマシン+ウォーミングドロワー CM8477+ODW8127キャビネット寸法図		
株式会社ツナシマ商事			図番	ASKO CM8477+ODW8127-SKR-0003		