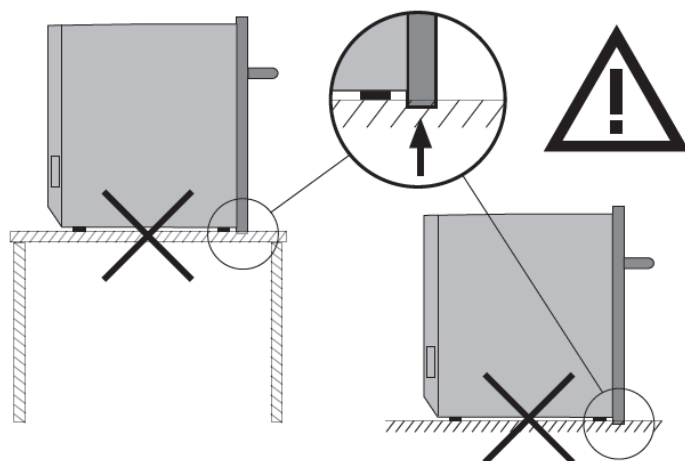


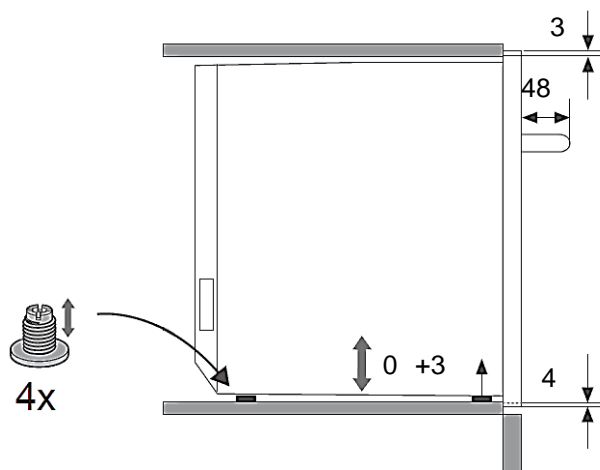
ASKO スチームオーブン 簡易設置マニュアル

モデル : OCS8664S/B

※段ボールより開梱後、機器を直に床やテーブルに置くと、オーブンドア下のあごの部分に変形するので、注意してください。



1. 機器をキャビネットにセットし、必要に応じて機器を手前に引出し、4個の脚を調整してください。



2. 電源プラグをコンセントに接続してください。

3. 下図を参照に、機器内側より、付属の2本のネジを使い、機器を固定してください。

