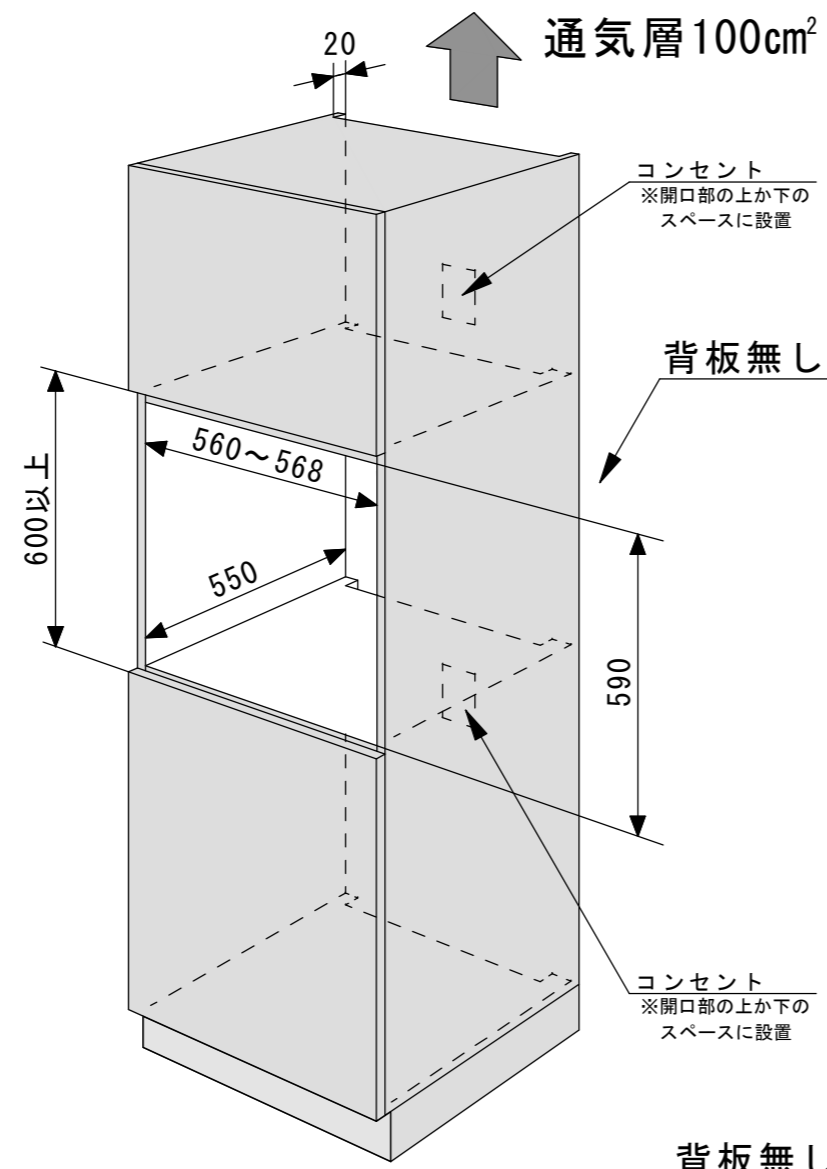
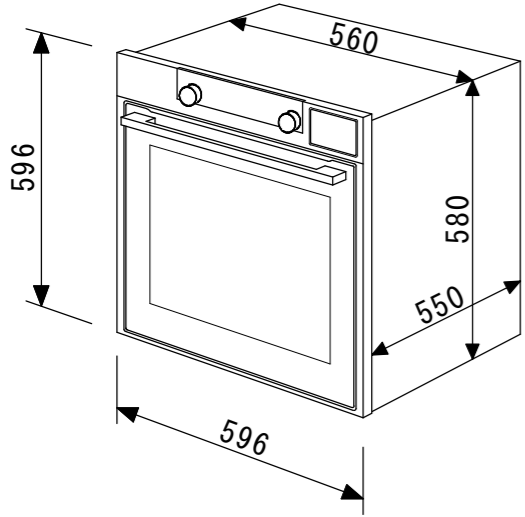
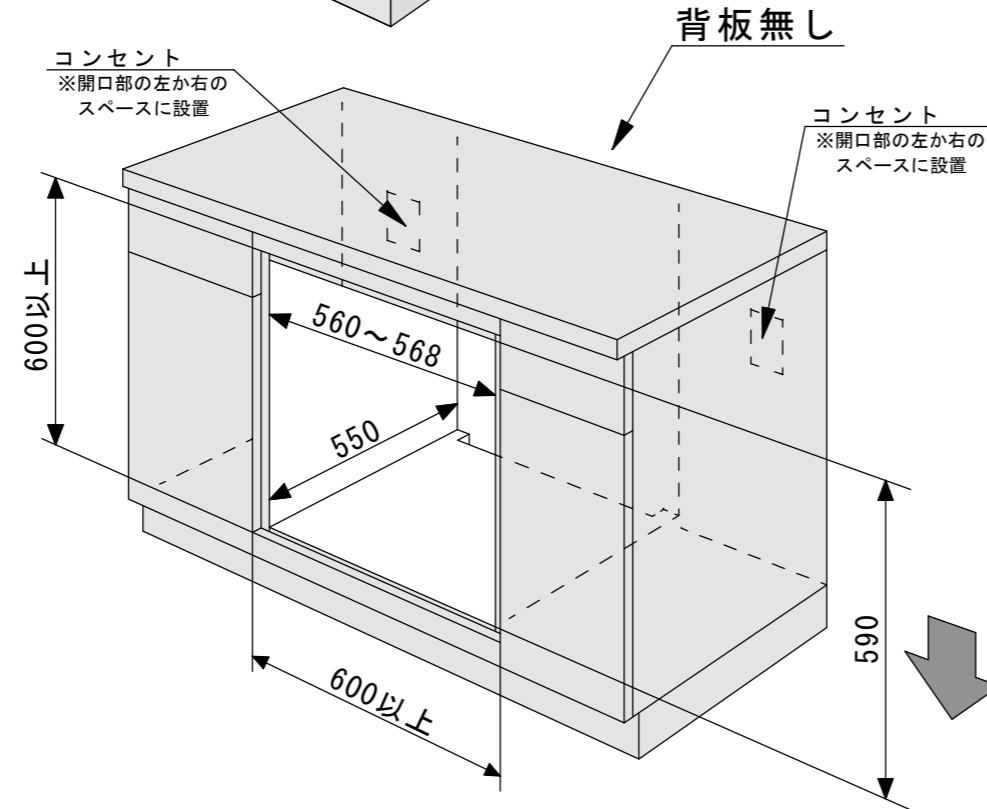
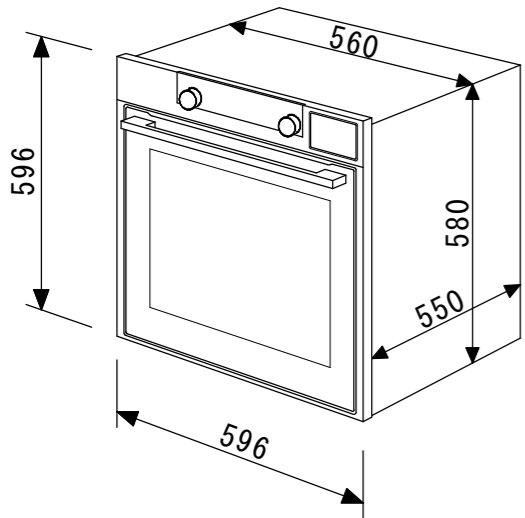


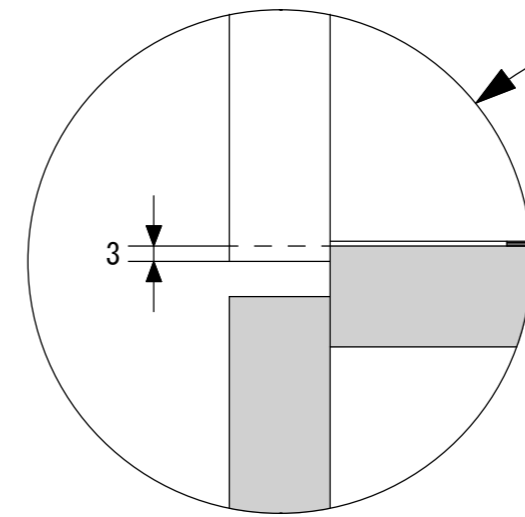
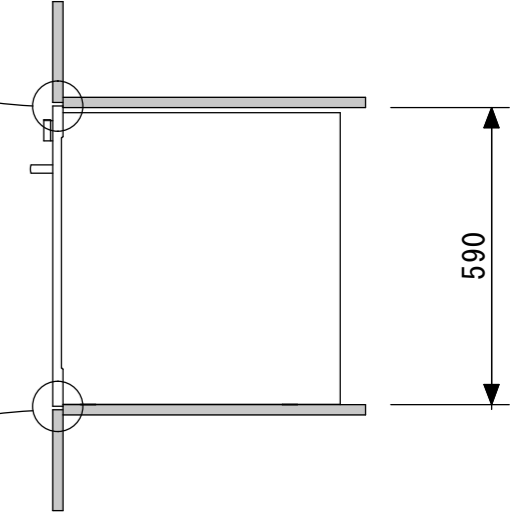
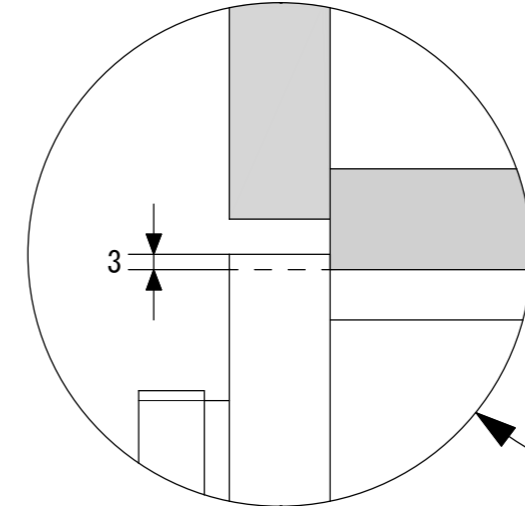
### トールキャビネット



### アンダーカウンター



モデル番号	OCS8664S/OCS8664B		形状
電気	電源	単相200V/20A専用回路	☐ ☐ ☐
	コンセント	アース端子付3P	
	最大消費電力	3400W	
外形寸法 (mm) W×D×H	596×570 (ハンドル除く)×596		
必要開口寸法 (mm) W×D×H	560~568×550×590		
重量 (kg)	46		
庫内容量 (L)	73		
温度	30℃~230℃		
設置	ビルトイン		
キャビネット	耐熱温度75℃以上の材料を使用して下さい。		

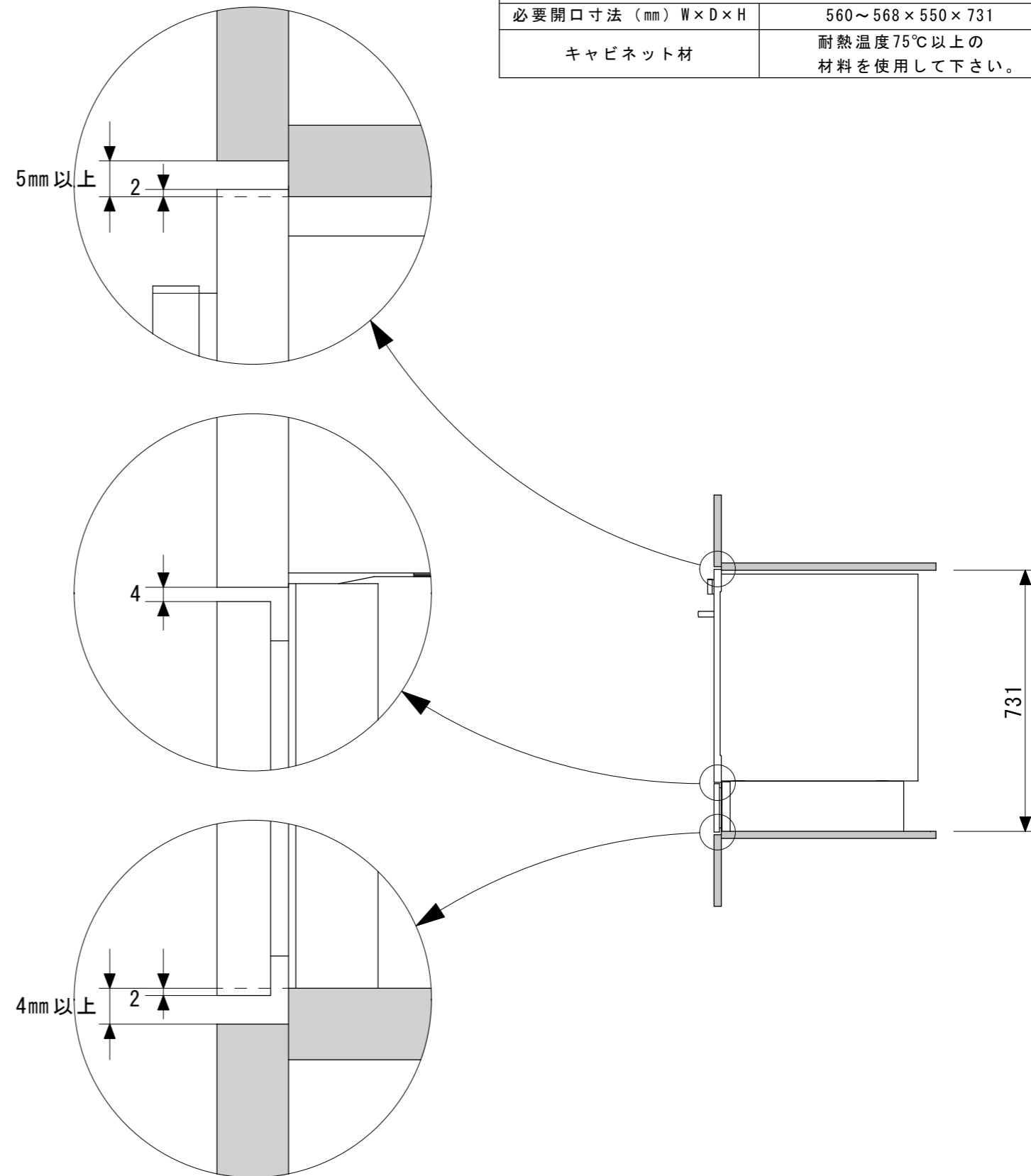
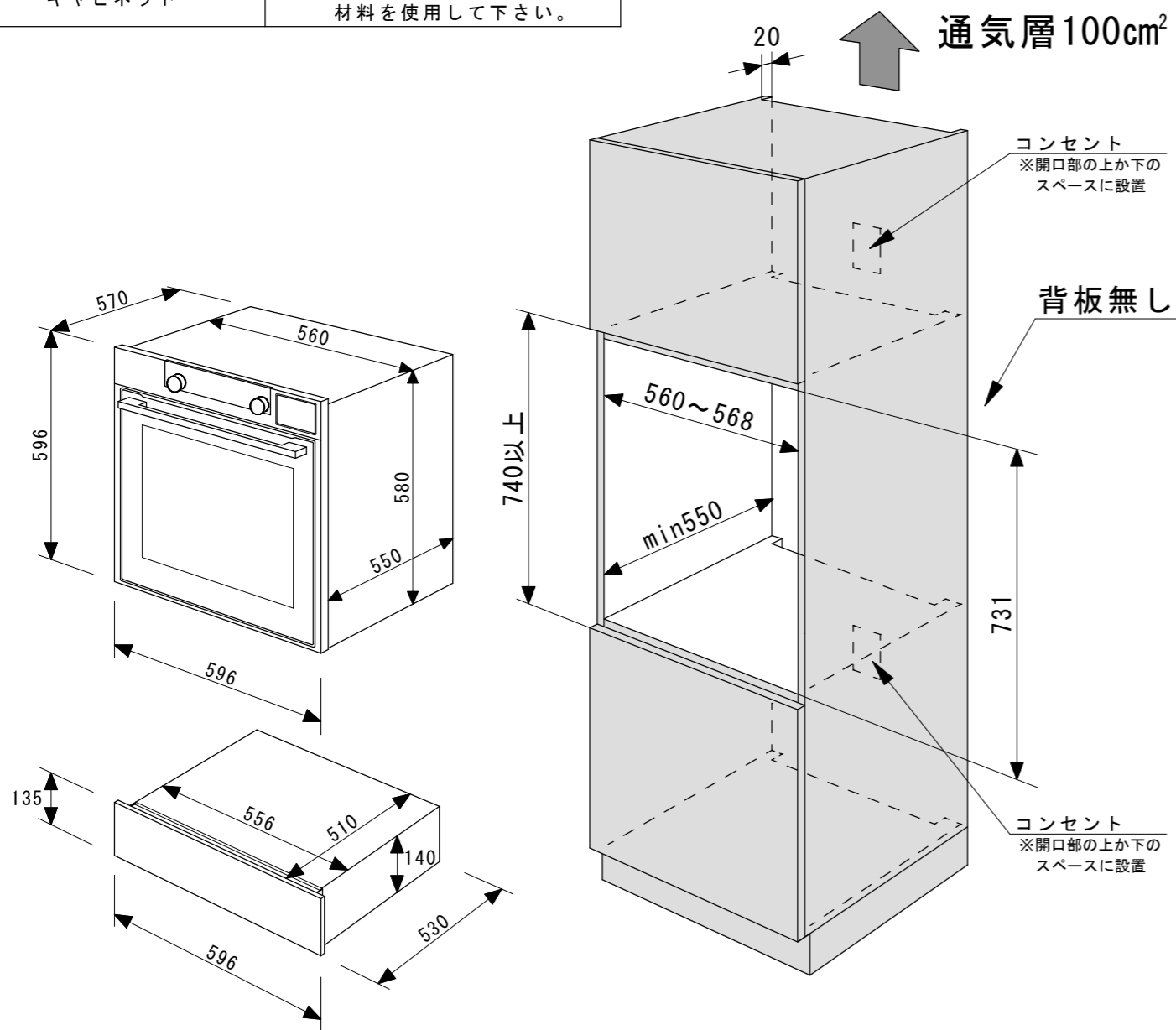


※上下、左右に来る面材と面材の間隔=600mm以上

承認者	承認者	承認者	作図年月日	作成者	尺度	作図法
			2020/06/02	M. Honda	S=1/15	三角法
			名称	ASKO スチームオーブン OCS8664S/OCS8664Bキャビネット寸法図		
株式会社ツナシマ商事			図番	ASKO OCS8664S/OCS8664B-0002		

スチームオーブン			
モデル番号		OCS8664S/OCS8664B	
電気	電源	単相200V/20A専用回路	形状 
	コンセント	アース端子付3P	
	最大消費電力	3400W	
外形寸法 (mm) W×D×H		596×570(ハンドル除く)×596	
重量 (kg)		46	
庫内容量 (L)		73	
温度		30℃～230℃	
設置		ビルトイン	
キャビネット		耐熱温度75℃以上の材料を使用して下さい。	

キャビネット	
必要開口寸法 (mm) W×D×H	560～568×550×731
キャビネット材	耐熱温度75℃以上の材料を使用して下さい。



※上下に来る面材の間隔=740mm以上、左右に来る面材の間隔=600mm以上

バキュームドロワー			
モデル番号		ODV8127S/ODV8127B	
電気	電源	単相200V/20A専用回路	形状 
	コンセント	アース端子付3P	
	最大消費電力	320W	
外形寸法 (mm) W×D×H		596×530×140	
重量 (kg)		35	
ドア仕上げ	S	ステンレスヘアライン	
	B	ブラックステンレスヘアライン	

承認者	承認者	承認者	作図年月日	作成者	尺度	作図法
			2020/06/12	M. Honda	S=1/15	三角法
			名称	ASKO スチームオーブン+バキュームドロワー OCS8664+ODV8127キャビネット寸法図		
株式会社ツナシマ商事			図番	ASKO OCS8664+ODV8127-0002		