

ASKO



バキュームドローワー

取扱説明書

ODV8127

注意：

この機器は、プッシュオープンクローズ機構がついています。

ドアに触れると、本体が前に出てきます。

本体にはポンプなど重量物が含まれています。

機器を固定前にドアが開くと本体が前に出てきて、バランスを崩し、機器が落下します。

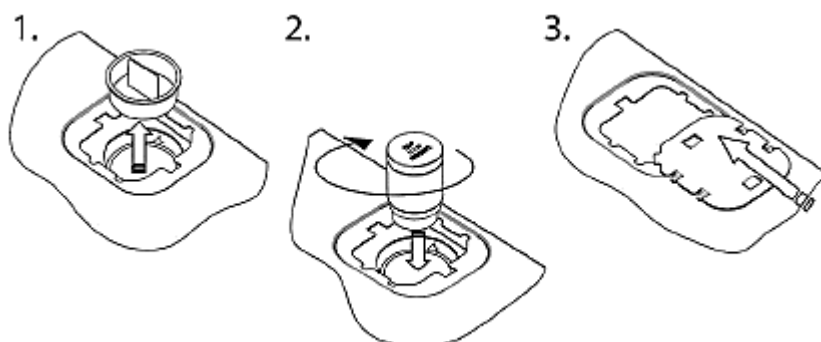
怪我などに注意してください。

オイルフィルターの取付

この機器には油圧で動作するシリンダーが使われています。

使用前に必ず、下図を参照にオイルフィルターを取り付けてください。

1. トランSPORTカバー(赤)を持ち上げ取り外す。
2. フィルターを回転させて取り付ける。
3. カバーを閉める。



機器の固定

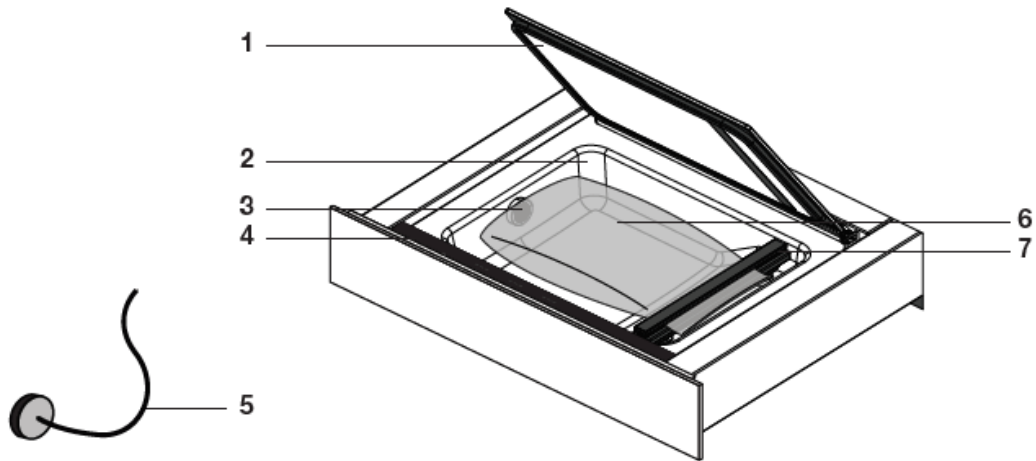
1. 機器を棚にセットしてください。
2. 付属のネジを使って本体を棚にセットしてください。



注 意 :

この機器は、プッシュオープンクローズ機構がついています。
ドアに触れると、本体が前に出ってきます。
本体にはポンプなど重量物が含まれています。
機器を固定前にドアが開くと本体が前に出てきて、バランスを崩し、
機器が落下します。
怪我などに注意してください。

各部の説明



1. ガラス製 フタ
2. バキュームチャンバー
3. 吸引口
4. 操作パネル
5. 外部バキューム用ホース、アダプタ
6. バキューム用袋
7. シーリング用バー

操作パネル



8. オンオフキー
9. バキューム強さ調整キー
10. シーリング時間設定キー
11. 外部バキューム強さ設定キー
12. スタートキー
13. ストップキー
14. ドライラン機能タッチキー(ランプ付き)
15. バキュームエラー表示ランプ

※キーはすべてタッチ式です。
押す必要はありません。

操 作

操作はすべて操作パネルで行えます。

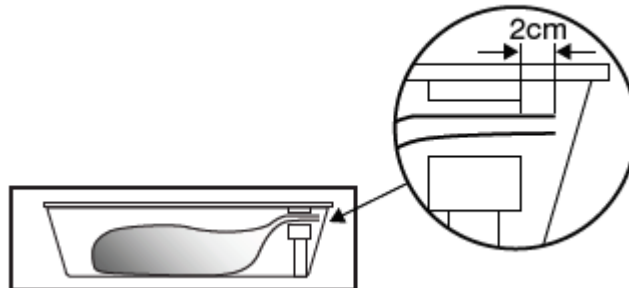
1. 操作をする場合は、フロントパネルに軽く触れると操作パネルが出てきます。
2. オンオフキーに触れてください。電源が入り、ます。
3. 本体を引出し、ガラス製のフタを開けて、バキューム用袋をセットしてください。
4. フタを閉じてください。
5. バキュームの強度をセットしてください。3個のランプが点灯した状態が最強です。
6. シーリング時間を設定してください。
7. スタートキーに触れてください。バキュームが開始されます。
8. スタートしたらガラス製のフタの前方を軽く押さえてください。十分にバキュームが動作します。

注意：バキュームが開始されるとガラス製フタは吸引されます。

- ・バキュームとシールが終了すると自動で機器は停止します。
- ・フロントパネルのスイッチ部にオレンジのランプが点灯していると機器は動作中です。
- ・ランプが白く点灯している場合は設定を変更したりスタートなど操作ができます。

バキューム動作

※バキューム用袋のセット位置は下図を参照してください。



1. ガラス製のフタを開き、バキューム用袋に食材を入れチャンバーにセットしてください。
2. バッグの開口部をシーラーから2cmほど出してセットしてください。

注意：袋でチャンバー内の吸入口を覆わないでください。

バキューム動作

バキューム強さ調整キーに触れて、強さを設定してください。

- □ □ 低 : デリケートな食材(パンや柔らかいフルーツ)
- ■ □ 中 : 柔らかな食材(液体、魚)
- ■ ■ 高 : フィルム上の食材(野菜、肉)

強さ調整キーに触れる度、強さが切り替わります。

強さは食材の厚さで調整してください。

バキューム時間を設定してください。3段階の時間が調整できます。

- □ □ 低 : 薄い袋
- ■ □ 中 : 中ぐらいの厚みの袋
- ■ ■ 高 : 厚い袋

時間調整キーに触れる度、時間が切り替わります。

時間は食材を入れた後の袋の厚みで調整してください。

外部バキューム

1. オンオフキーに触れ、電源を入れてください。
2. 同梱のバキューム用ホースにアダプタを付け、吸引口にアダプタをセットしてください。
3. バキューム強さを3段階よりセットしてください。
4. スタートキーに触れるとバキュームが開始されます。完了すると自動で停止します。

バキュームエラー



バキュームが正しく終了されない場合は、ランプが点滅します。原因は

- ・フタが正しく閉まっていない。
- ・ガスケットが変形している。
- ・ポンプに湿気が入った。

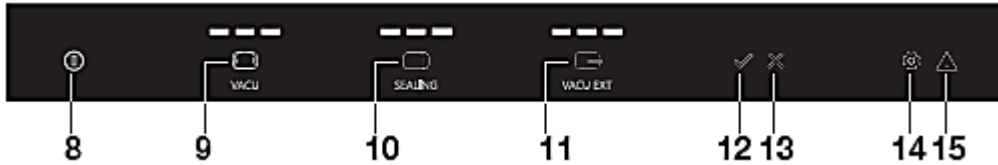
ポンプに湿気が含まれるとポンプが動作しなくなります。

次ページの手順でドライラン機能を行ってください。

ドライラン機能



バキューム動作を何度か行くと、ポンプ内部のオイル内に湿気が溜まる場合があります。湿気が溜まるとバキューム動作がうまくいかず、上記のバキュームエラーが発生します。エラーが発生したら以下の手順で、サービスメニューより **ドライラン** を行ってください。



- | | |
|-------------------|-------------------------|
| 8. オンオフキー | 13. ストップキー |
| 9. バキューム強さ調整キー | 14. ドライラン機能タッチキー(ランプ付き) |
| 10. シーリング時間設定キー | 15. バキュームエラー表示ランプ |
| 11. 外部バキューム強さ設定キー | |
| 12. スタートキー | |

サービスメニューから ドライラン

1. オンオフキー で電源をオフにしてください。
2. VACU キー(バキューム強さ調整キー)と SEALING キー(シーリング時間設定キー)に同時に指を触れてください。
3. 指を乗せたままにしておくとビープ音が 1 回鳴ります。



4. オンオフキーに指を乗せてください。ビープ音が 1 回鳴ります。



5. ビープ音が鳴った後、2 秒以内に、全ての指を離してください。以下のランプが点灯します。



6. サービスメニューに入りました。
7. ドライラン機能タッチキー に触れてください。



8. ポンプが動作し始めたら、すぐにガラス製フタの前方を軽く押さえてください。
9. 動作中は、ドライランランプが 点滅します。



10. ドライラン機能は自動で終了します。

ドライラン機能は X キーに触れてください。いつでも終了できます。
サービスメニューを解除する場合は、オンオフキーに触れてください。

注 意 :

ドライラン機能が終了したら、約 1 時間は機器を操作しないでください。
ポンプが熱を持った状態になっています。

1. ドライランタッチ機能キーに触れてください。
2. ポンプが動作し始めたら、すぐにガラス製フタの前方を軽く押さえてください。
動作中は、ドライランランプが 点滅します。

清掃について

機器の表面は、ぬるま湯につけた布を固く絞り、機器の表面を軽く拭いてください。
その後、乾いた柔らかな布で表面の水気を拭き取ってください。
強くこすると表面が傷つきます。
薬品類を使うと、表面がダメージを受けるので使わないでください。

保証とアフターサービス

保証書について

- (1) このバキュームドローワーには保証書がついています。保証書は販売店にて所定の事項を記入してお渡しいたしますので、記載内容をよくお確かめの上、大切に保存してください。
- (2) 保証期間は、お買い上げの日から1年間です。保証期間内の故障のうち製造上に起因する故障については、保証書の規定に従って無償修理いたします。
- (3) 保証期間後の修理については、お買い求めの販売店またはツナシマ商事までご相談ください。修理によって機能が維持できる場合は、お客様のご要望により有料で修理させていただきます。

点検のお願い

次のような症状やその他の異常があるときは、事故防止のため直ちに本機の使用を中止し、お買い求めの販売店またはツナシマ商事まで点検・修理をご依頼ください。

- こげくさいにおいがしたり、運転中に異常な音や振動がする
- 機器に触れると、ビリビリ電気を感ずる
- その他の異常や故障がある
- 時々運転しなくなる

修理を依頼される時

修理を依頼される時はまず主電源スイッチをオフにして、お買い求めの販売店またはツナシマ商事までご連絡ください。

お伝えいただきたいこと	
品名	バキュームドローワー
型式	ODV8127
お買い上げ日	
故障の状況	出来るだけ詳しく

補修用性能部品の保有期間

バキュームドローワーの補修用性能部品の保有期間は、製造打ち切り後6年です。

- 補修用性能部品とは、その製品の機能を維持するために必要な部品です

お問い合わせは

株式会社ツナシマ商事

東京：TEL 03-6712-5721

大阪：TEL 072-657-9907

E Mail:info@tsunashimashoji.co.jp

愛情点検

ご使用のバキュームドローワーの点検を！



据え付けしてから4～5年経過しましたら、より長い期間
安全にお使いいただくために、点検をおすすめします。
点検はお買い上げの販売店、または当社のサービス受付
窓口にご依頼ください。



総輸入元

株式会社

ツナシマ商事

<http://www.tsunashimashoji.co.jp/>

本社 〒 106 0031 東京都港区西麻布 2-22-2

電話 03-6712-5721

大阪営業所 〒 567 0031 大阪府茨木市春日 1 16 11 1F

電話 072-657-9907