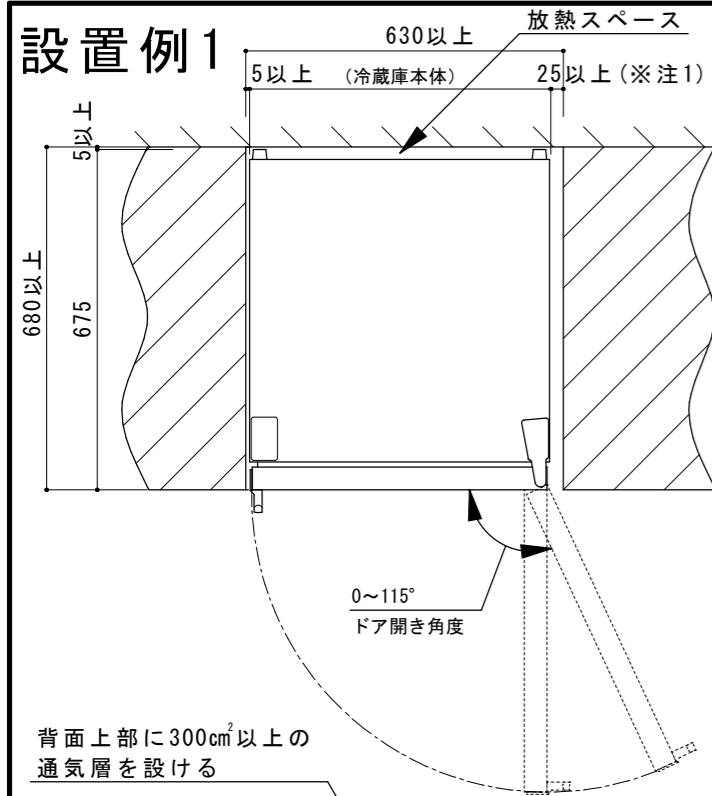
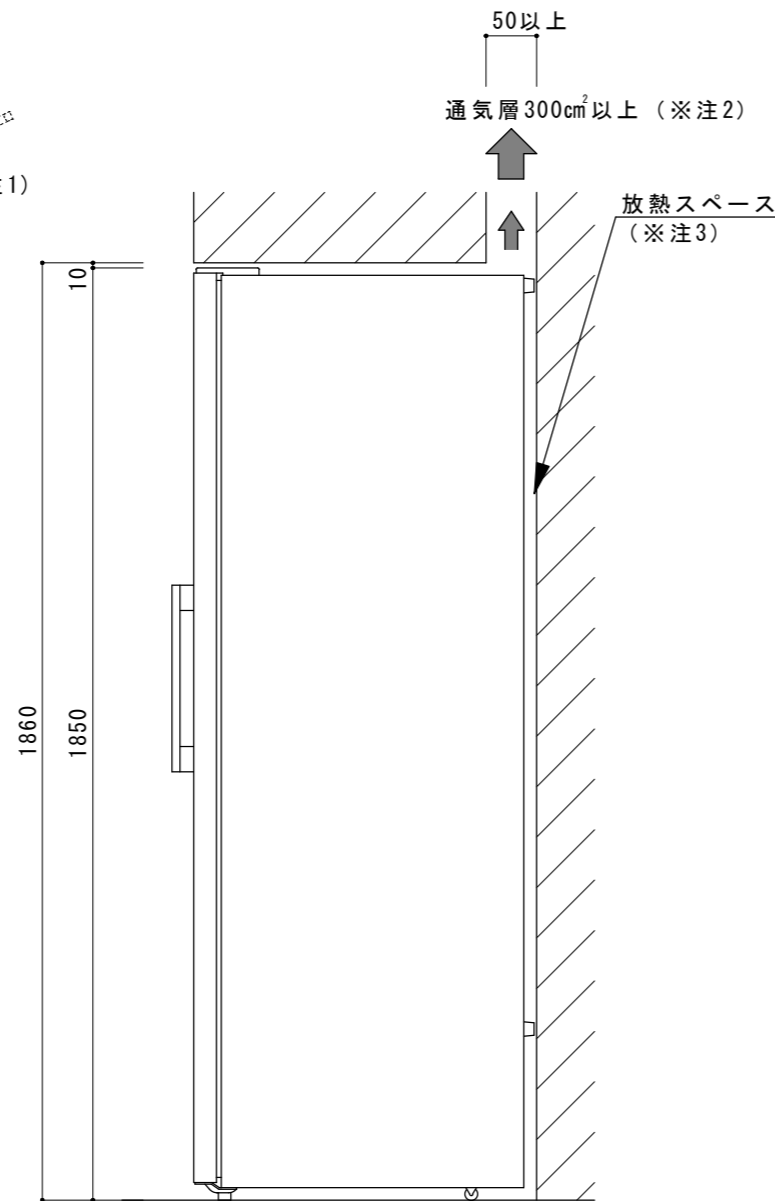
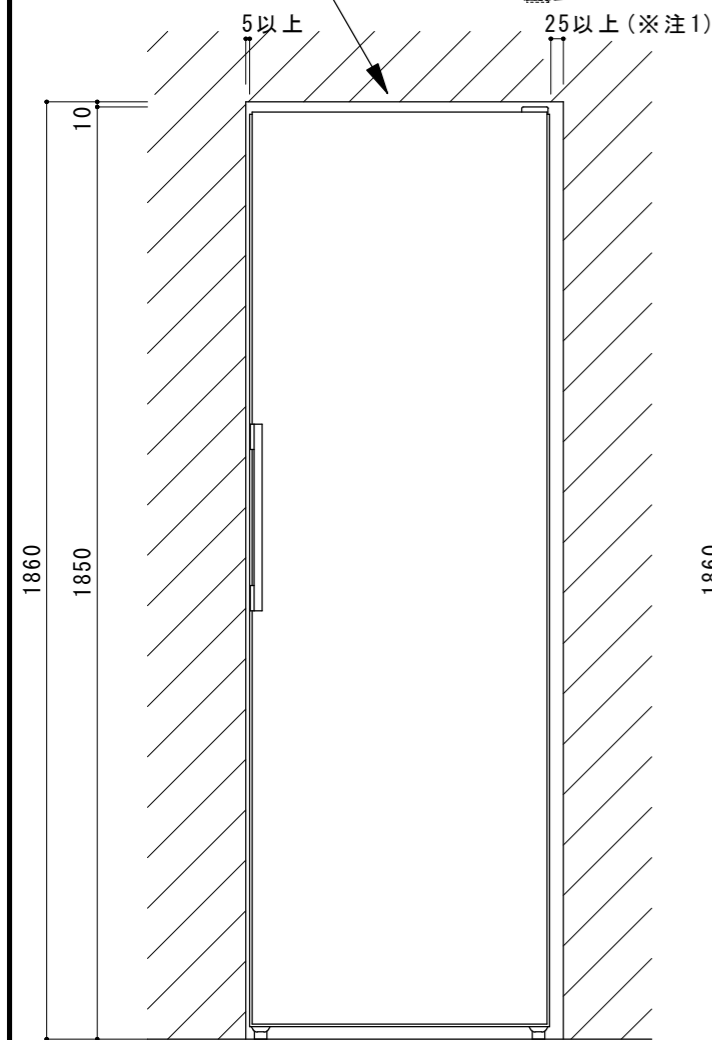


# 設置例1

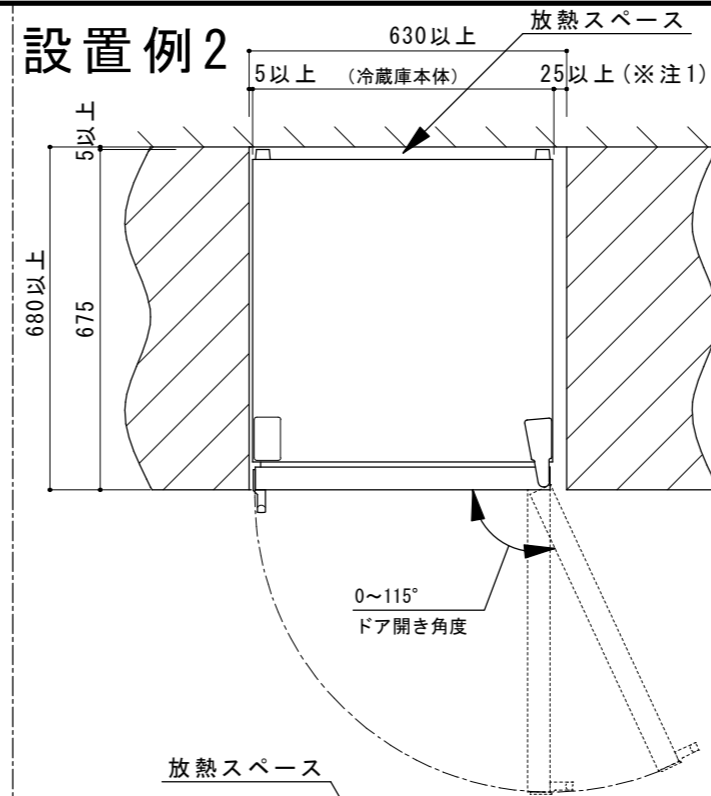


- (※注1)  
※ドア吊元側（ヒンジ側）は25mm以上スペースを設けて下さい。スペースが不十分な場合はドアを開けた時にキャビネットにあたります。
- (※注2)  
※背面上部に通気層300cm<sup>2</sup>を設けられない場合は「設置例2」を参照して下さい。
- (※注3)  
※背面の放熱スペースを30mm以下にする場合はコンセントの位置に注意して下さい。機器本体とコンセントプラグが干渉しない背面以外の位置に設置。

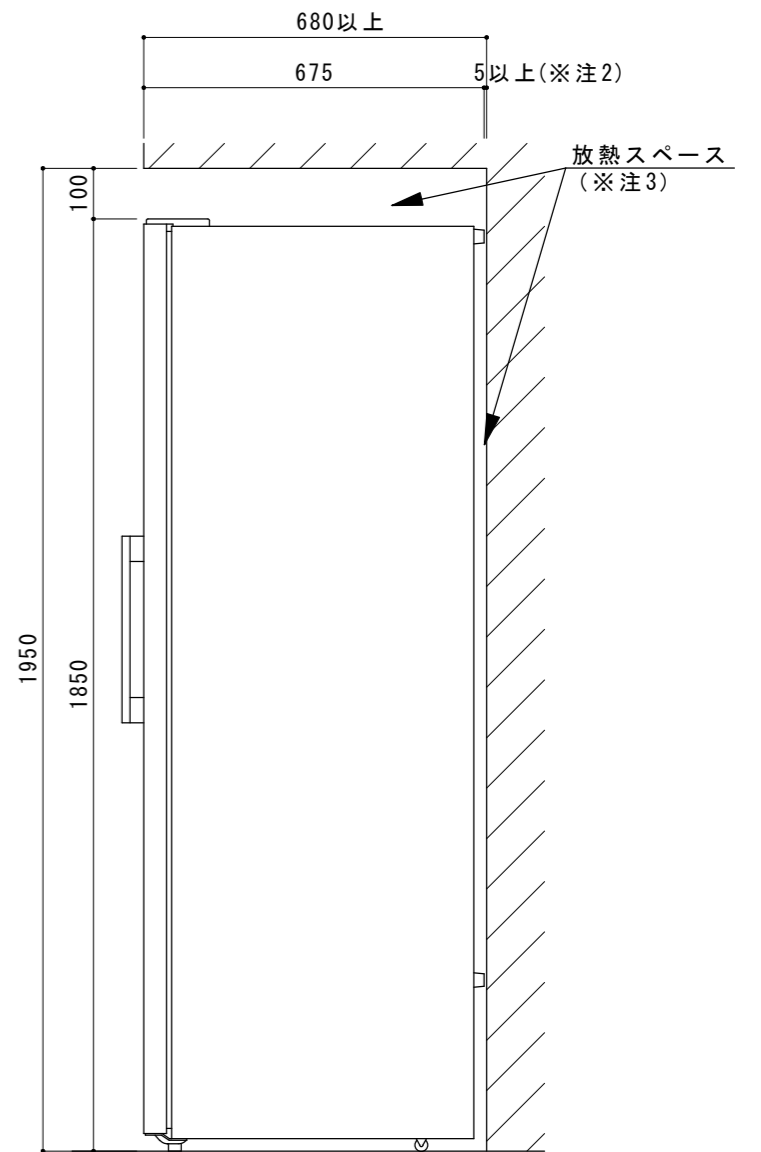
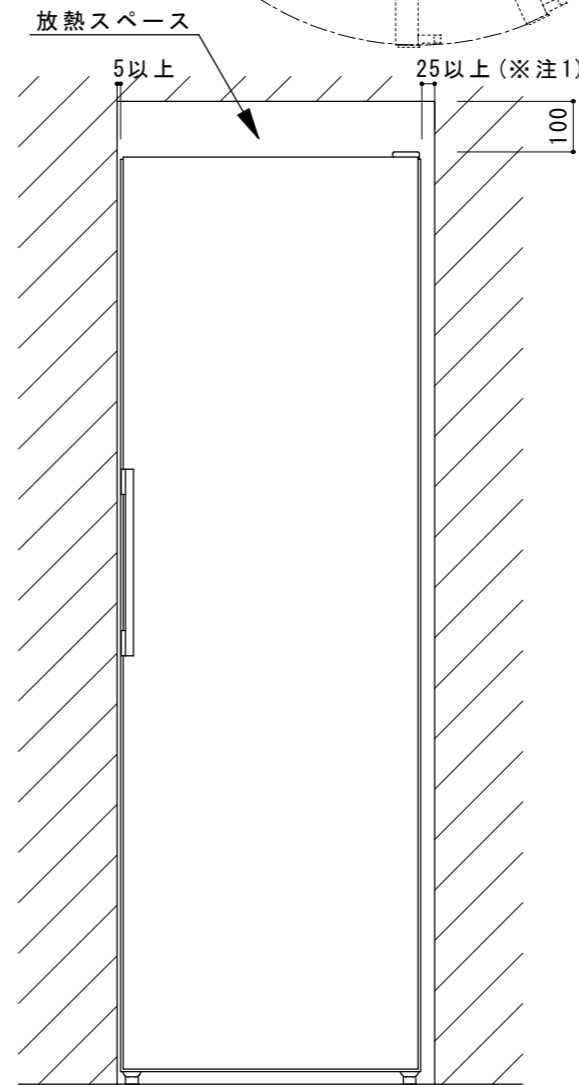
背面上部に300cm<sup>2</sup>以上の通気層を設ける



# 設置例2



- (※注1)  
※ドア吊元側（ヒンジ側）は25mm以上スペースを設けて下さい。スペースが不十分な場合はドアを開けた時にキャビネットにあたります。
- (※注2)  
※背面上部に「設置例1」の様に通気層300cm<sup>2</sup>を設けられない場合は5mm以上確保して上部の放熱スペースを100mmとして下さい。
- (※注3)  
※背面の放熱スペースを30mm以下にする場合はコンセントの位置に注意して下さい。機器本体とコンセントプラグが干渉しない背面以外の位置に設置。



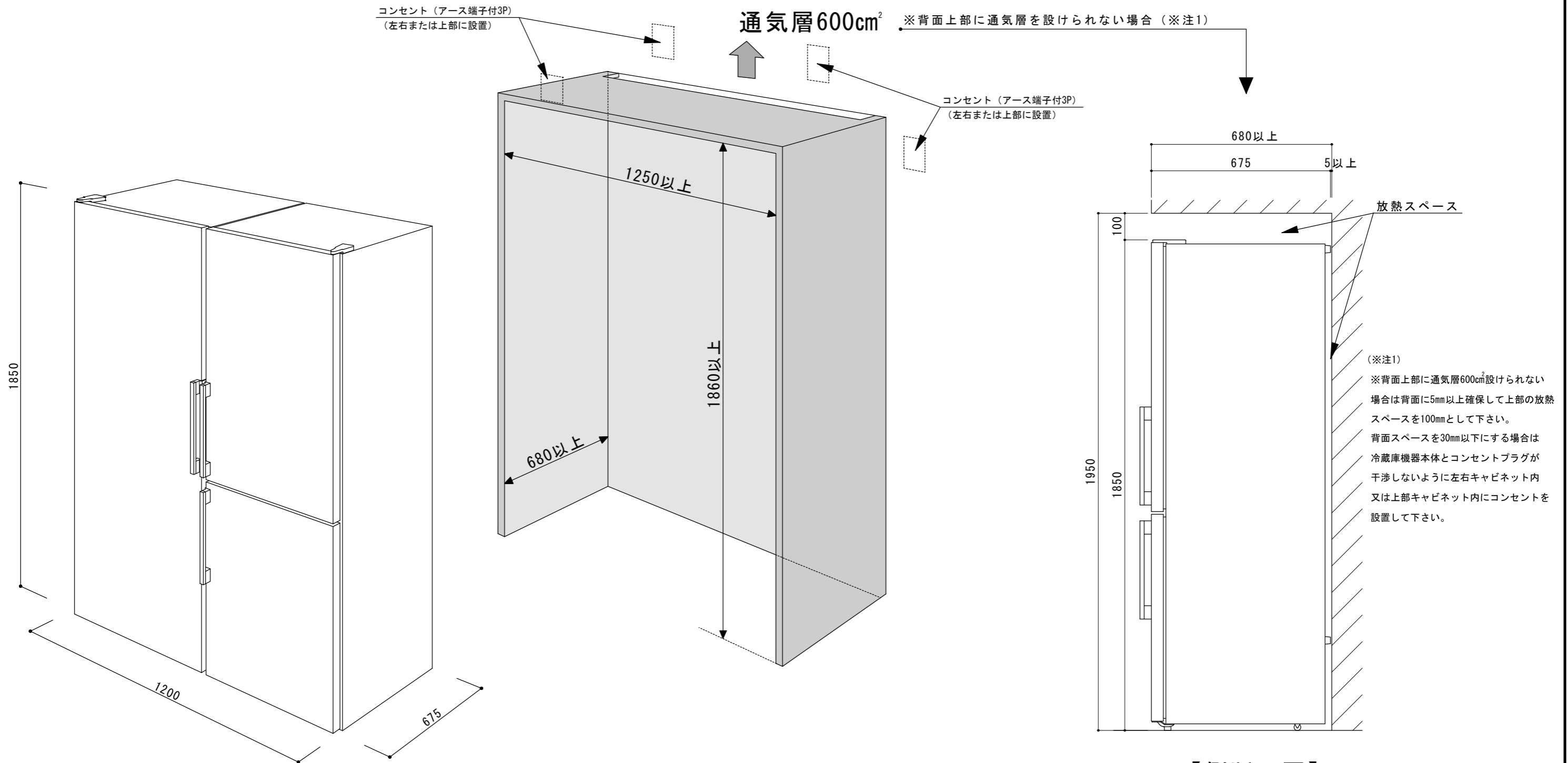
モデル番号	R23841S/R23841B		
電気	電源	単相100V専用回路 15A	形状
	コンセント	アースターミナル付き 3P	
	年間消費量(kWh/年)	92kWh	
外形寸法(mm) W×D×H	596×675(ハンドル除く)×1850		
設置環境	摂氏 +12℃～+38℃以内		

※設置環境が上記条件以外の場所へ設置の場合「冷却不良」「庫内凍結」「消費電力アップ」「故障」などする事があります。

承認者	承認者	承認者	作図年月日	作成者	尺度	作図法
			2024/09/03	M. Honda	S=1/15	三角法
			名称	ASKO オール冷蔵庫 R23841S/R23841B (右ヒンジ) 設置図		
株式会社ツナシマ商事			図番	ASKO-R23841S/R23841B-SKR-0003		

キャビネット仕様			
電気	電源	単相100V専用回路 15A	形状 □□
	コンセント	アースターミナル付き 3P	
設置開口寸法 (mm) W×D×H		1250以上×680以上×1860以上	
設置環境温度		摂氏 +12℃～+38℃以内	

※設置環境が上記条件以外の場所へ設置の場合  
「冷却不良」「庫内凍結」「消費電力アップ」「故障」  
などする事があります。



【側断面図】

※左=R23841と右=RFN23841の連結設置例図

機器仕様			
電気	電源	単相100V専用回路 15A	形状 □□
	コンセント	アースターミナル付き 3P	
	年間消費量 (kWh/年)	92Kwh	
外形寸法 (mm) W×D×H		1200×675(ハンドル除く)×1850	
仕上げ材質	S	ステンレスヘアーライン	
	B	ブラックステンレスヘアーライン	

承認者	承認者	承認者	作図年月日	作成者	尺度	作図法
			2024/09/03	M. Honda	S=1/15	
			名称	ASKO冷蔵庫2台並列設置キャビネット寸法図		
株式会社ツナシマ商事			図番	ASKO冷蔵庫2台並列設置キャビネット寸法図-0008		