

取扱説明書

WM75.B

洗濯機

W2084C.W.JP

お客様、

この度は、ASKO製品をお買い上げいただき、誠にありがとうございます。

この製品がお客様のご期待に添えられましたら幸いでございます。スカンディナヴィアのデザインは純粋な線、日常の機能性と高品質を組み合わせせております。これらは我々の全ての製品の重要な特性であり、世界中で高く評価されている理由です。

製品をお使いになる前にこの取扱説明書をよくお読みください。取扱説明書には環境保護のためのお願ひも含まれています。

もくじ

安全上のご注意	3	掃除・お手入れ	33
各部の名称	6	故障かな？ どうしよう？	37
洗剤ケース	6	アフターサービス	42
初めてお使いになる前に	7	仕様	43
設置と接続	9	プログラムの表	44
洗濯前のお勧め	16	表：洗濯モード／温度	46
洗濯の手順（1～8）	18	機能設定の表	47
システム設定（System settings）	29	廃棄	48
特別な機能	32	クイックガイド	51

取扱説明書には以下の内容の絵表示が使用されています：

	情報、助言、ヒント、お勧め		警告・高温部の危険
	警告・危険		警告・火災の危険
	警告・感電の恐れ		

取扱説明書原文

最終ページの「クイック・ガイド」をご覧ください。



一般的



取扱説明書をお読みください、また、今後ご参照できるように保管なさってください。

- **取扱説明書を読んでご理解頂けない場合は、この洗濯機のご使用をお控えください。**
- 取扱説明書を無視して誤った取り扱いをすると、衣類、機器や使用者を傷つける可能性があります。洗濯機の近くに取扱説明書を置いてください。
- 取扱説明書は当社ホームページwww.asko.comをご覧ください。
- **本洗濯機はご家庭専用です。**
- 製品の水道・電源への接続は、専門のサービス技術者のみが行う必要があります。
- 安全性または性能に関する修理作業とお手入れは専門のサービス技術者のみが行う必要があります。
- 電源コードに問題がある場合は、使用者を危険にさらさないために、製造者、専門のサービス技術者、または他の専門知識を有する人のみが電源コードを交換する必要があります。
- **⚠ 製品のアース線が付けていない場合、感電の危険性があります。**
- 設置後2時間は、電源に接続しないでください。
- 洗濯機を延長コードで電源と接続するのは禁止されています。
- 洗濯機を電気カミソリ・ヘアドライヤー用のコンセントに接続しないでください。
- 洗濯機を給水に接続する際には、必ず付属された給水ホースとガスケットを使用してください。給水圧は0.1～1MPa (1～10kp/cm²、1-10 bar、10～100N/cm²)でなければなりません。
- 洗濯機を給水に接続するために、必ず新しいホースを使用してください。古い給水ホースは使用しないでください。
- **洗濯運転の後、水道栓を閉じ、洗濯機の電源プラグをコンセントから取り外してください。**
- 取扱説明書に記載されているように、衣類を洗うためにのみ洗濯機を使用してください。本洗濯機はドライクリーニングにはご使用になれません。
- 機械の接続が間違っている場合、不正な取り扱いの場合、又は権限のない人物による修理の場合、利用者は損害の費用を負担します。
- 洗濯機用の専用洗剤を使用してください。
- 洗濯機用洗剤のみを使用してください。漂白剤と着色剤の誤った使用から生じる、破損とガスケットやプラスチック部品の変色にたいして、当社は責任を負いません。
- 塩素系漂白剤の代わりに、酸素系漂白剤を使用することができます。漂白成分を中和するために、木綿プログラムを最高温度で運転する必要があります。最

善の結果を得るためには過酸化水素を使用、または酸素系洗剤を使用してください。

- ⚠ 着色剤・漂白剤は、硫黄化合物を含んでおり、機器を腐食させる可能性がありますので使用しないでください。
- 塩素化合物を含む洗剤は過度の量を使用すれば、製品の早期故障の危険が高まります。これは塩素濃度、塩素に浸される時間や温度によります。
- 溶剤を含む洗剤は使用しないでください。有害ガスの発生、製品の損傷や火災と爆発を引き起こす恐れがあります。
- 初めて使用する前に、本製品の輸送用ホルドを全てを取り外してください。「初めてお使いになる前/輸送保護」を参照してください。
- 身体的、精神的にサポートが必要な方、または経験や知識が十分でない方（お子様を含む）による使用を目的としていません。そのような方が本機器を使用する場合は、安全上の責任を持つ方の指示に従う必要があります。
- 緊急ドアオープナーが洗剤ケースの裏側にあります。
- の最大容量 (kg) は定格プレートに書かれています。

お子様の安全

- お子様は洗濯機で遊ばないようにしてください。
- ドアを閉めてプログラムを開始する前に、ドラムの中に洗濯物だけが入っていることを確認してください（例えば、お子様がドラム内に閉じ込められていないかを確認ください）。
- 洗剤や柔軟剤をお子様の手が届かない場所に保管してください。
- **チャイルドロックを設定してください。**「システム設定/チャイルドロック」を参照してください。
- **3歳以下のお子様は、監督下に置かれない場合、本製品に近づかせないように注意してください。**
- 本洗濯機は、関連性のある基準に適合しています。8歳以上お子様、身体的・精神的にサポートが必要な方、または洗濯機を使用したことがない方が、本洗濯機を使用することができるのは次の場合です：洗濯機を使用中に保護者がいる場合・洗濯機を安全に使用するための指導を受けている場合・誤って使用した場合の危険性を理解している場合です。お子様が洗濯機で遊ばないように注意してください。保護者の目が届かないところで、お子様が、洗濯機を掃除・修理しないように注意してください。

高温部の危険 ⚠

- 高温洗濯時にのぞき窓のガラスが熱くなっていることがあります。火傷の恐れがあります。お子様が窓ガラスの近くに遊ばないようにしてください。

高水位保護 ⚠

- 水位が正常レベルを超える場合は高水位保護が起動します。保護機能により自動排水され、給水は停止されます。60秒以内に水位が下がらない場合は、プログラムが中断されます（「エラー」を参照してください）。

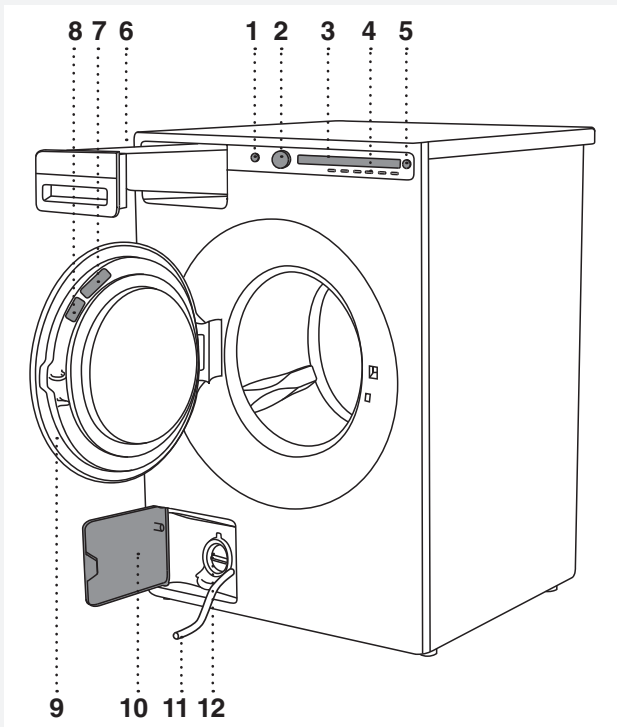
冬期の輸送/保管

寒冷で凍結する場所での機器の保管、または輸送する場合は、以下の処理を施してください：

- 給水ポンプのフィルターを掃除してください。「掃除・お手入れ」を参照してください。
- 洗濯機への給水を閉じて、給水バルブから給水ホースを外して、バルブとホースから水を抜いてください。
- 排水ポンプフィルターを空にすると、機器内に少量の水が残る可能性があります。但し、品質に影響はございませんし、機器が破損することもございます。
- 洗濯機を移動する際には、再び輸送保護を取り付けてください（「初めてお使いになる前に」を参照してください）。

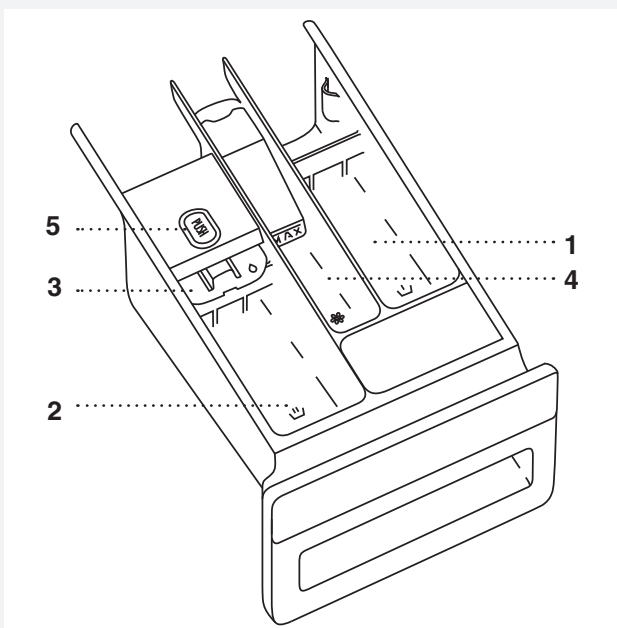
本取扱説明書は保管してください！






各部の名称



1. 主電源スイッチ (ON/OFF)
2. プログラム選択ノブ
3. ディスプレイ
4. プログラム設定を選ぶボタン
5. ボタン (スタート/一時停止)
6. 洗剤ケース
7. QRとAUIDコード (洗濯機のドア内側に)
8. 本洗濯機の情報を含む定格プレート (洗濯機のドアの内側に)
9. 洗濯機のドア
10. 排水ポンプカバー
11. 排水ホース
12. 排水ポンプ (ポンプフィルタの後ろに設置されます)

洗剤ケース



-  1. 前洗浄用ケース
-  2. 主な洗浄用液体洗剤ケース。
バリアを使用してください (3)。
-  2. 主な洗浄用粉末洗剤ケース。
バリアを使用しないでください (3)。
-  4. 柔軟剤用ケース
-  5. 洗剤ケースを引き出すための取っ手

初めてお使いになる前に

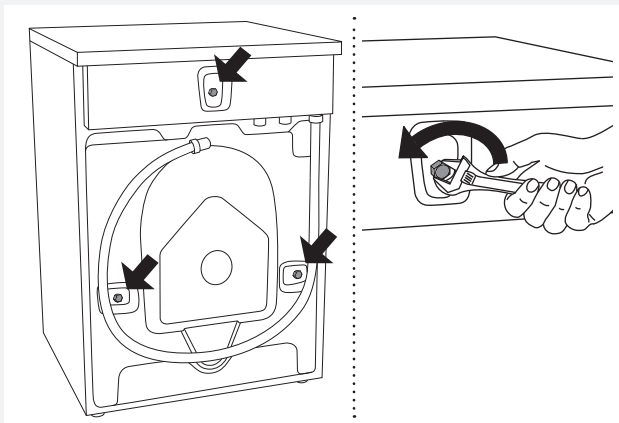
梱包

全ての梱包材を取り外してください。

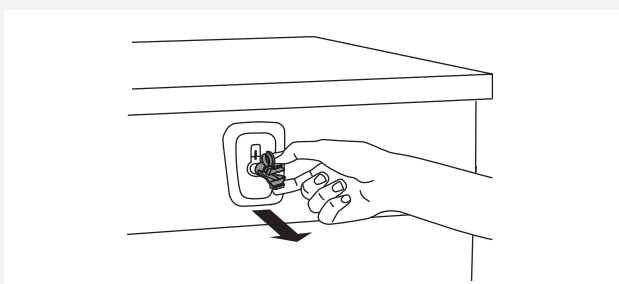
お住まいの地域のルールに則って、分別してください（「廃棄処分」を参照してください）。

輸送保護

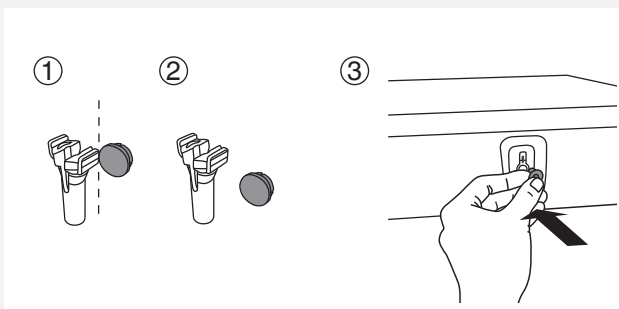
製品を使用する前に、輸送保護のための三つの輸送ボルトやプラスチックプラグを取り外してください。



1 写真通りにネジを緩めてください。



2 ボルトを保持するプラスチックプラグを取り外すには、絞ぼり、引き抜いてください。



3 プラスチックプラグからキャップを外してください。プラスチックプラグの穴をキャップで塞いでください。ボルトやプラスチックプラグは、今後の輸送のために、安全な場所に保管してください。

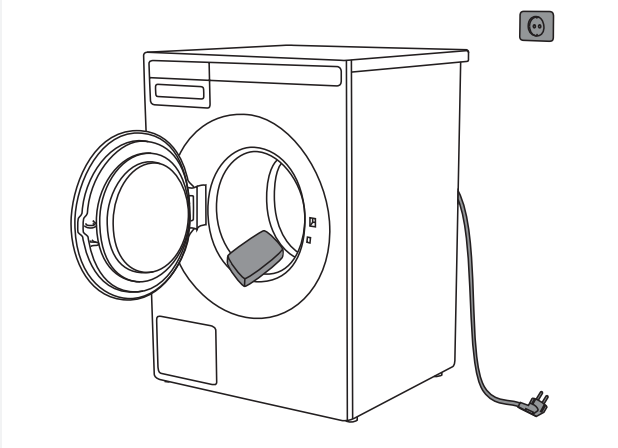
💡 洗濯機を移動する際には、輸送中の振動による破損を防ぐために、再びホルドやプラスチックプラグを取り付けてください。輸送ボルトやプラスチックプラグをなくしてしまった場合は、販売店で注文することができます。

品番	品名
270698	ホルド
551188	プラスチックプラグ（輸送ロック）

各部品を三個を注文してください！

掃除

洗濯機の電源プラグを抜いて、ドアを開けて、湿った布と中性洗剤でドラムを掃除してください。



洗濯機を電源に接続して、自動掃除プログラムを実行してください。「選択の手順1～8/ステップ5:プログラムを選択」を参照してください。

💡 ドアが開いている間、運転を開始することができません。

最初に使用する前の設定

洗濯機を最初に電源接続した後、以下の設定を選択してください：

言語

ボタンを押す、又はプログラム選択ノブを回すとプログラムリストをスクロールします。選択した言語はOKボタンで確定します。

💡 洗剤量は水の硬度によって異なります。洗剤の容器に記載の取扱い説明を参照してください。お住まいの地域の水道局にお問い合わせください。

💡 各製品は工場から出荷する前にテストされています。排水ポンプに少量の水が残っている可能性があります。但し、品質に影響はございませんし、機器が破損することはありません。

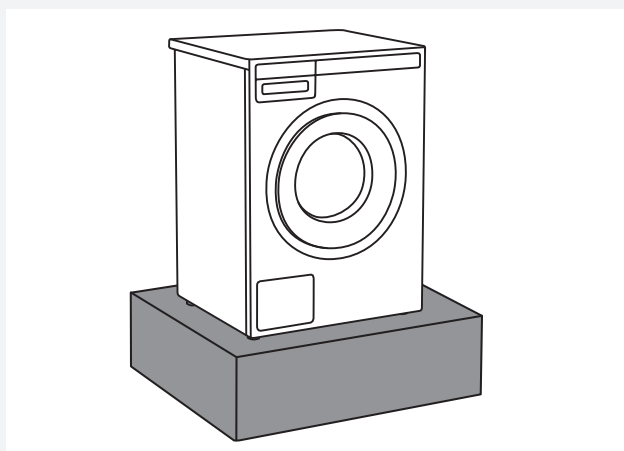
設置と接続

洗濯機の設置

洗濯機は、組込み型または単独型として設置することができます。壁コンセントの近く水平に仕上がられた床の上に設置するようにしてください。

💡 電源に接続する前に、洗濯機は室温に達するまで2時間以上お待ちください。

💡 本機を台座などの上に設置する場合は、落下しないよう台座に固定する必要があります。固定に別売りのASKOオリジナル付属品をご利用いただく場合、説明書に従って行ってください。

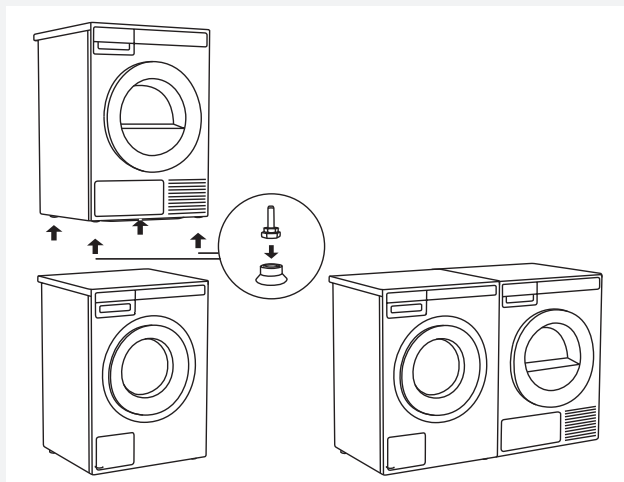


組込み据付法

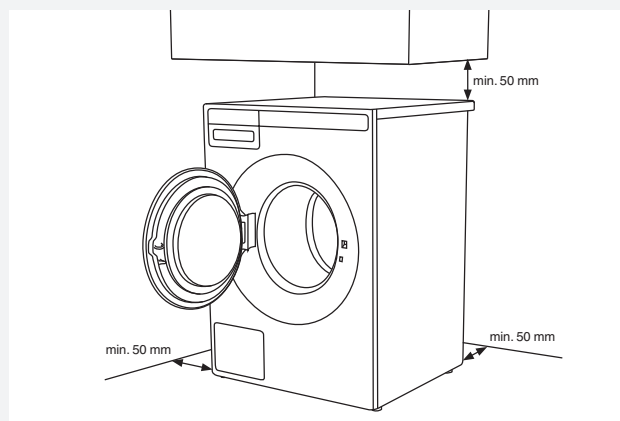
洗濯機は高さ900-950mmのカウンター下に組み込むことができます。なお上部カバーの後ろの角や後側の壁を含め、洗濯機の周りには5cmの隙間を開けておくようにしてください。

単独据付法

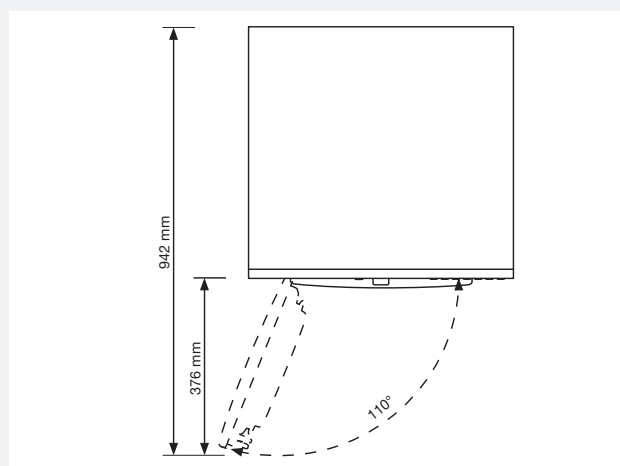
適切な寸法の乾燥機（他のメーカー）がある場合は、吸着脚で洗濯機の上や隣に据え付けることができます。



洗濯機の設置スペース

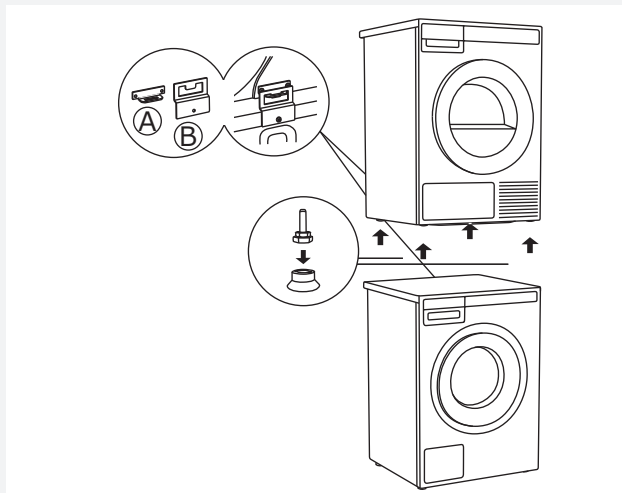


洗濯機のドアを開けること（上面図）。



ASKO乾燥機をASKO洗濯機の上に据え付ける方法

ASKO乾燥機を洗濯機の上に設置する際は、ASKO乾燥機のドラム内の段ボール箱に付属されているアタッチメント（吸着脚）と転倒防止具（A+B）を使用してください。洗濯機と乾燥機は同じ寸法でない場合、または洗濯機と乾燥機の間で中間の引き出し（hidden helper）がある場合は、アフターサービスで留め金を別売りできます。



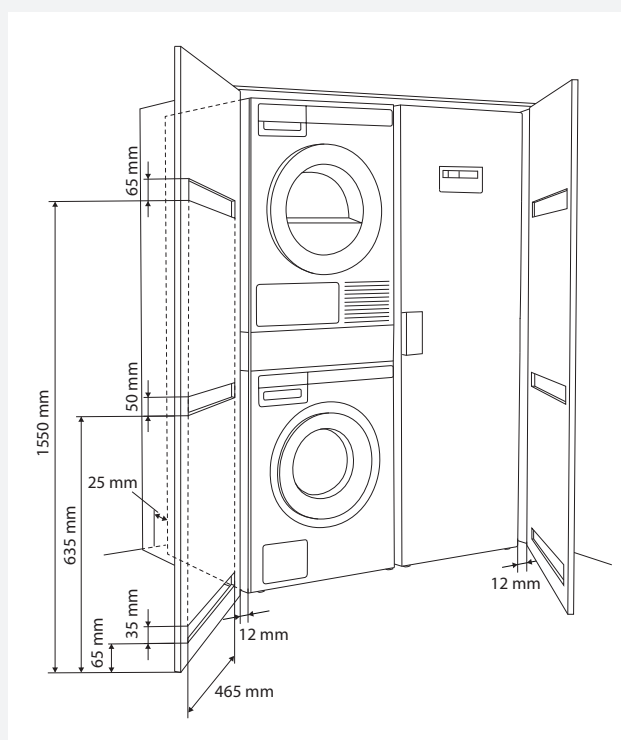
ASKOコンセプトの換気要件（家具や押し入れに設置する場合）

ASKO機械の操作パネルにより洗濯機・乾燥機を家具か押し入れに設置することが可能になります。

機械と家具か壁の間に、上部カバーの後ろの角と家具か壁の間は少なくとも25mmの隙間を開けておくようにしてください。

家具か押し入れはドアがある場合、乾燥機を設置する時、換気のためにルーバードアをお勧めします。

そうしないと、ドアに換気口を作る必要があります。下にある換気図の寸法を参照してください：



💡 ドアがいつでも自由に開けられるように乾燥機を設置してください。

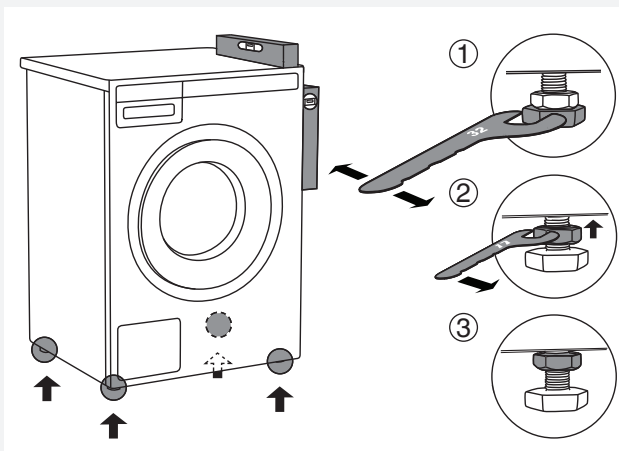
💡 乾燥機前面のエアハッチを塞いだり、覆ったりすることは故障の原因となります。

⚠️ 取扱説明書が無視して誤った取り扱いをすると、故障の原因となります。

脚の調節

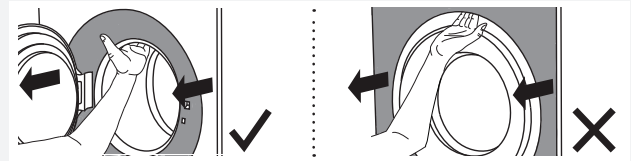
洗濯機を床の上に安定的に設置してください。

1. 調節可能な脚を（3 2スパナで）回して、洗濯機を水平かつ均等に設置してください。
+/- 1 cmの調節が可能です。
2. 設置調整後は、1 7スパナでロックナットを洗濯機の底に向かって ↑ しっかり締めてください。
3. ロックナットを完全に締め付けてください。
これにより洗濯機の騒音、振動、動き等を最小限に減らします。



洗濯機の移動と再びの輸送

洗濯機は梱包なしで移動か再び輸送する場合は、ドアを開けて、写真通りに洗濯・脱水ユニットを持って引っ張ってください。

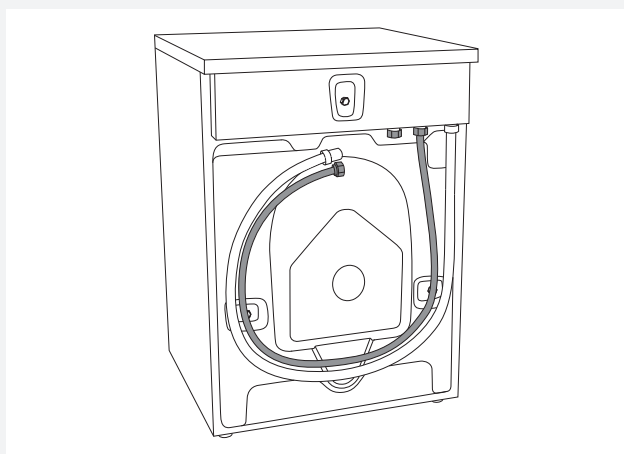


洗濯機をさらに移動する場合は、輸送用ボルトを取り付けてください（ボルトの取り付けが必要です）
（「輸送保護」を参照してください）

水道への接続

💡 水道への接続は専門の技術者が行う必要があります。

水道への接続には付属のホースを使用してください。給水圧は0.1~1MPa (1~10kp/cm², 1-10 bar, 10~100N/cm²)でなければなりません。新規水道配管の敷設の場合、配管のすすぎ、不純物を洗い流すことをお勧めします。そうしなければ、不純物が洗濯機の給水のフィルターに詰まって、水が適切に流れなくなることがあります。

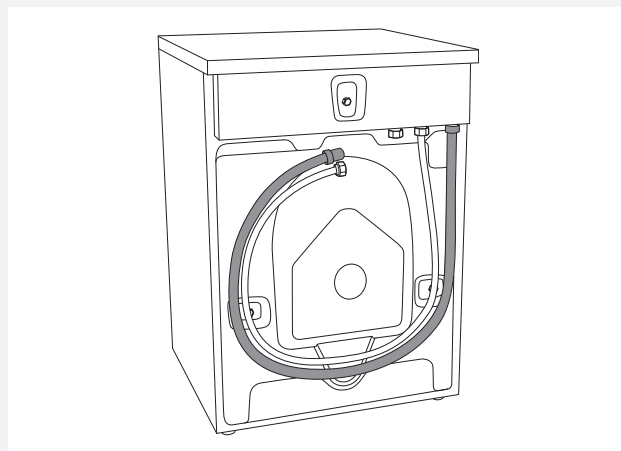


給水ホースは水が漏れないように締める必要があります。ホースから水漏れがないか確認してください。

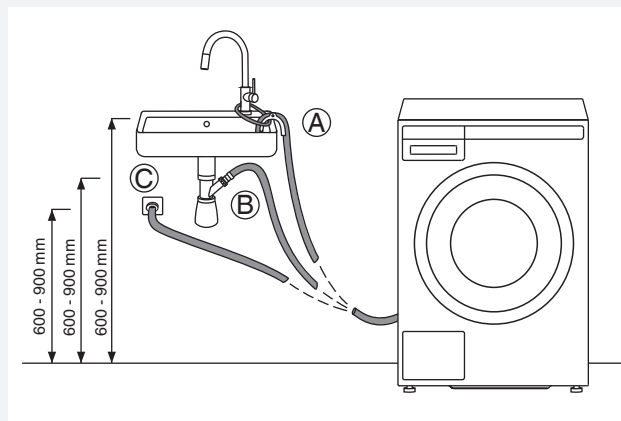
付属された給水ホースのみを使用してください。古い、または他のホースは使用しないでください。

💡 付属された給水ホースの寸法が給水栓と異なる場合 (例えば3/4" → 1/2") を使用してください。

排水ホースの接続




配達する時に製品には排水ホースが取り付けられています。ホースを排水口に接続する必要があります。排水ホースは排水トラップにより壁サイフォンにも取り付けられます。お掃除しやすいよう、排水トラップは適当に設置される必要があります。排水口の高さは床から600~900mmにしてください。下位置(600mm)のほうをお勧めします。排水ホースがよじれていないように確認してください。



排水ホースは、サイフォンでシンクの排水口に接続することができます。この場合は、ホースの高さは床から600~900mmにしてください。ホースの内径は最低18mmのものを使用してください。写真を参照してください。

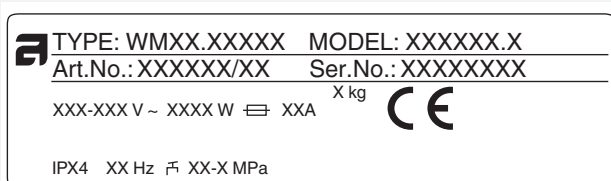


電源への接続

 設置後2時間は、電源に接続しないでください。


アース付コンセントに機器を接続してください。取り付け後、壁コンセントは容易にアクセスする必要があります。また、接地がある必要があります（現行の基準に適合すべき）。


最初の接続





本洗濯機の情報は定格プレートに表示されていません。

タイプAのブレーカーを使用してください。

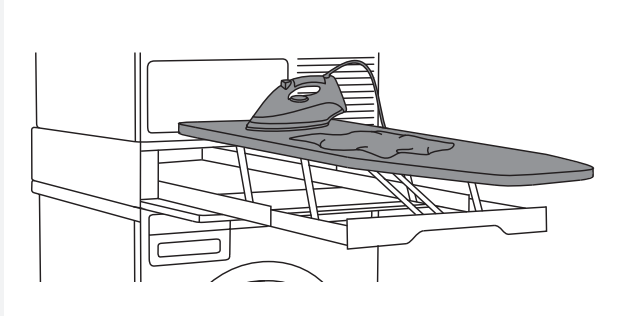
 落雷の場合には、過電流保護 (over voltage protection) の使用をお勧めします。

 洗濯機を延長コードで電源と接続するのは禁止されています。

 洗濯機を電気カミソリ・ヘアドライヤー用のコンセントに接続しないでください。

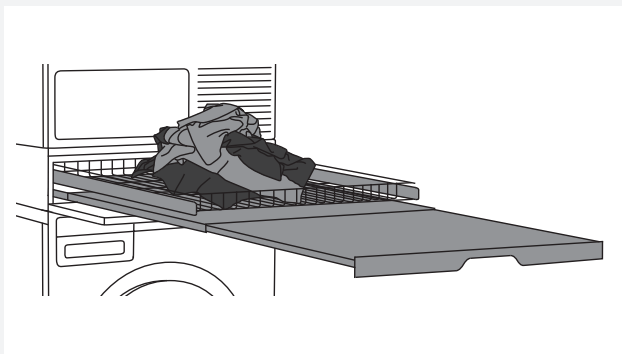
 安全性または性能に関する修理作業とお手入れは専門の施工業者のみが行う必要があります。

ASKOランドリーケア 隠しヘルパー (HIDDEN HELPERS)*



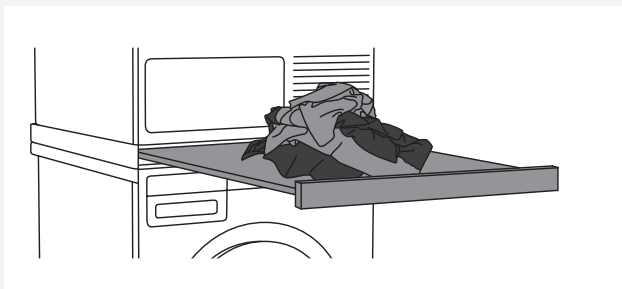
アイロン台

アイロン台は巧妙な解決策です。アイロンをかける必要があるとき、いつも便利だし、使用していないときは目に見えないところに簡単と安全に収納されます。アイロン台は巧妙な解決策です。アイロンをかける必要があるとき、いつも便利だし、使用していないときは目に見えないところに簡単と安全に収納されます。



ランドリーケアダブル

ワイヤーバスケットと引き出し棚。衣類を折り畳む作業、靴下を整理する作業、又は収納するために追加の表面として使用されます。バスケットはアイロンがけか折り畳むための衣類を取り出すや運ぶ作業に役立ちます。洗濯機と乾燥機の間かその一つの上に設置されます。



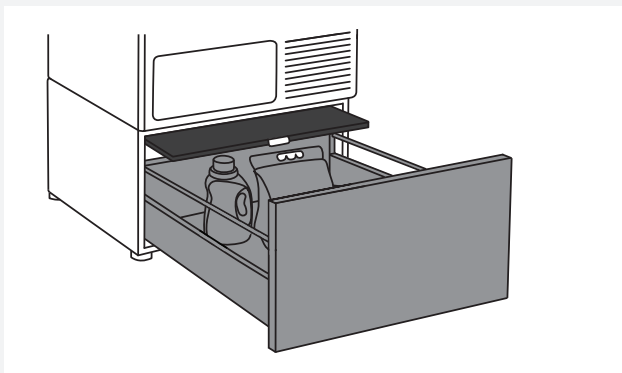
ランドリーケアシングル

引き出し棚。衣類を折り畳む作業、靴下を整理する作業、又は収納するために追加の表面として使用されます。衣類の出し入れも簡単になります。洗濯機と乾燥機の上に設置されます。



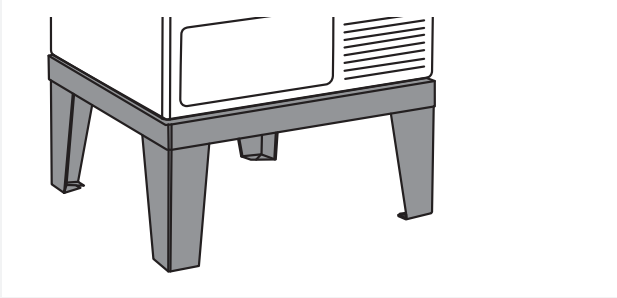
ランドリーケアバスケット

プッシュプルドアにより、簡単に使用できる大きい引き出しバスケット。バスケットはアイロンがけか折り畳むための衣類を取り出すや運ぶ作業に役立ちます。洗濯機と乾燥機の上に設置されます。



棚付きのペDESTAL引き出し

収納に便利、高さ30センチの引き出しです。洗剤、柔軟剤、コートハンガー、掛け釘、取扱説明書、などランドリーエリアに役立つのアイテムに適しています。衣類の出し入れに役立つ棚も引き出しに追加されます。



機械スタンド

ステンレススタンドでは機械を30センチ上がります。
衣類の出し入れも簡単になります。

*市場での入手可能性

記述	品番
アイロン台 HI1153 白	576552
アイロン台 HI1153 ステンレス	732756
アイロン台 HI1153 チタン	576553
ランドリーケアダブル HDB1153 白	576554
ランドリーケアダブルHDB1153 ステンレス	732757
ランドリーケアダブル HDB1153 チタン	576555
ランドリーケアシングル HSS1053 白	576730
ランドリーケアシングル HSS1053 チタン	576732
ランドリーケア HB1153 白	576733
棚付きのベDESTAL引き出し HPS5323 白 (8か9キロモデルだけ)	576735
棚付きのベDESTAL引き出し HPS5323 ステンレス (8か9キロモデルだけ)	576737
ステンレス機械スタンド HPL530S (8か9キロモデル)	441663
ステンレス機械スタンド HPL830S (11か12キロモデル)	445501

洗濯前のお勧め

この章では洗濯物の準備を説明します。

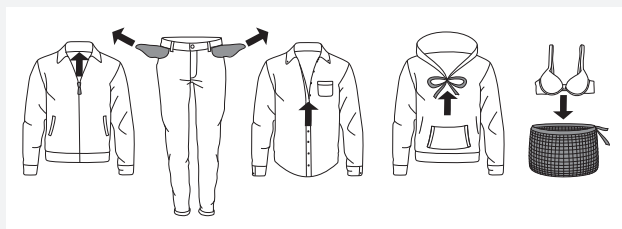
洗濯物の分別方法

衣類は

- 汚れのレベル、
- 色、
- 素材による分別します。

衣類

1. 素材を傷めないように、ファスナーやマジックテープを閉じておいてください。
2. 新しい色柄物は余分な染料を含むので、別々に数回洗う必要があります。
3. デリケートな衣類は裏返してください。これにより、衣類の破れや色あせを減少させます。
4. 非常にデリケートな衣類や小さな衣類は特別なランドリーバッグに入れてください。
5. ポケットの中を空にして裏返してください。



衣類のラベル

衣類のラベル指示に従ってください。

衣類のメンテナンス絵表示：

洗濯	
通常	デリケート
90	最大温度 90
60	最大温度 60
40	最大温度 40
30	最大温度 30
手洗い	
水洗いはできない	
漂白	
冷水での漂白	
漂白ができない	
ドライクリーニング	
A	全ての溶剤でドライクリーニングができる
P	パークロロエチレン R 1 1、R 1 1 3、石油
F	灯油、純粋なアルコールと R 1 1 3 でのドライクリーニング
〓	ドライクリーニングはできない
アイロン掛け	
200	最大200°C温度での熱いアイロン掛け
150	最大150°C温度での熱いアイロン掛け
110	最大 110°C温度での暖かいアイロン掛け
〓	アイロン掛けはできない
干し	
〓	平干し
〓	脱水せず干し
〓	吊干し
タンブル乾燥	
〓	高温での乾燥
〓	低温での乾燥
〓	タンブル乾燥禁止

先染め綿

60°Cの温度で洗うべき先染め綿の衣類は、余分な染料を洗い落とすために、初めて洗う際60°Cの温度で洗う必要があります。この処理を施さない場合、色あせの危険があります。**素材の色を守るために漂白剤を含まない洗剤を使用してください。**

無漂白リネン

無漂白リネンは脱色剤や漂白剤を含まない洗剤を使って60°Cの温度で洗濯してください。汚れがひどいリネンは、より高い水温で洗濯することもできますが、熱によってリネンの光沢や強度が損なわれるので、あまり頻繁に行わないでください。

ウール

ウールは洗濯洗淨か手洗いかの指示がされています。ウール/手洗いプログラムは実際の手洗いと同じように、又はより穏やかです。

ウールは特に洗濯や他の取り扱いの影響を受けやすいです。

衣類は脱水運転せずに取り扱いたい場合は、脱水無しの設定を選んでください(ステップ6:プログラム設定の選択/3ボタンを参照してください)。但し、ほとんどの衣類は少なくとも**短い脱水運転**に適しています。脱水運転の選択できる最高速度は800回転数。

ビスコースと合成繊維

ビスコースで作った素材といくつか合成繊維は特にデリケートなため、シワにならないように十分なスペースが必要です。洗濯する際には、**ドラムの半分までの容量に収め**、脱水速度が1200回転数以下のプログラムを選択してください。

💡 ビスコースとアセチルセルロースは濡れると傷つきやすいです。

アレルギー反応を抑える

(一部のモデルのみに含まれます)

アレルギー反応を抑える機能として、木綿アレルギープログラム (Allergy program cotton) と合成繊維類アレルギープログラム (Allergy program synthetics)、アレルギーモード設定、またはスーパーすすぎ (Super rinse) 追加機能があります。これらのプログラム設定や機能は、**敏感肌の人**、例えばアレルギー患者や小さいお子様のために使用してください。

時間とエネルギーの節約

一般洗濯プログラム (Universal wash) を使用すると時間とエネルギーを節約できます。このプログラムの**主な洗淨は** コットンプログラム (Cotton) より**短時間で洗濯**するので、汚れの軽い衣類に使用ください。

経済性と効率

高温のプログラムを使わない場合は多くのエネルギーを節約できます。

衣類をただリフレッシュするために、クイックプログラム (Quick)、または時間設定プログラム (Time program) を選択してください。**そうすると、水とエネルギーの節約になります。**

脱水運転の最高速度を選択した場合、乾燥機や乾燥キャビネットでの乾燥の**エネルギー消費量が抑えられます。**

しっかり洗い (Heavy)、一般洗濯 (Universal wash) やコットンプログラム (Cotton) プログラムを使用する際には、最大衣類量を入れることをお勧めします。

前洗淨を避けてください。最近の洗濯機及び洗剤は前洗淨無しでもきれいに洗えます。**汚れがひどい衣類にのみ、前洗淨が必要です。**前洗淨 (Prewash) という追加機能を使用してください (ステップ6:プログラム設定メニュー:追加機能の選択/5ボタンを参照してください)。

洗剤

環境保護マークがある洗剤は、環境への悪影響が少ないです。

メーカーのパッケージに記載された指示に従って投入してください。洗剤のパッケージには衣類の量や水の硬度に基づき推奨した洗剤量が記載されています。

シミ

頑固な汚れ (例えば血液、卵、草、等) の衣類は洗濯前に適切に処理する必要があります。その場合は、特別なプログラム (モデルによります) を使って衣類を洗濯してください。**化学物質を使用しないでください;** 特別なシミ除去洗剤のみを使用してください。

生地染色

衣類を染色するためには一般洗濯 (Universal wash) プログラムと追加機能スーパーすすぎ (Super rinse) を選択してください。**温度はメーカーの推奨通りに設定してください。**混紡生地を染色する場合、例えばポリエステル/木綿など、低速脱水を選択してください。

染色剤は洗剤ケースではなく、ドラム内に入れてください。染色後はドラム掃除という自動掃除プログラム (Drum cleaning) を使用してください。一般的な洗剤量を使ってください。

漂白剤やシミ除去剤を使用する場合、腐食や洗濯機の変色等の危険があります。

⚠ 環境を保護するために強力化学物質を使用しないことをお勧めします。

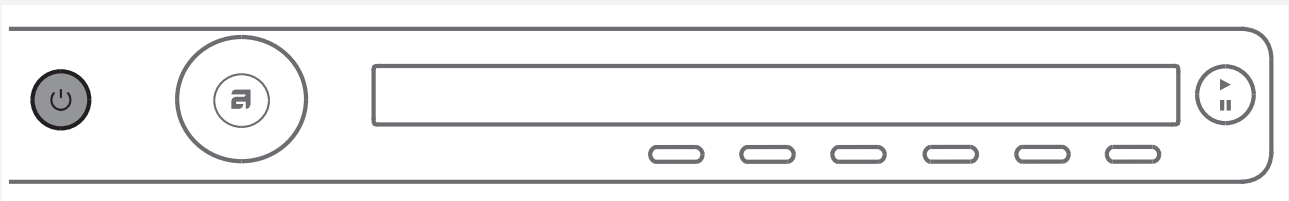
洗濯の手順（1～8）

ステップ1：洗濯物を分別する


「洗濯前のお勧め」を参照してください。

💡 ワイヤ入りブラジャーを洗濯する際は、洗濯ネットを使用してください。硬貨、釘等は洗濯機や衣類を傷つける可能性がありますので、ポケットの中を空にしてください。


ステップ2：主電源スイッチをONにする



電源を入れる

電源入/切ボタン  (ON/OFF) を押します

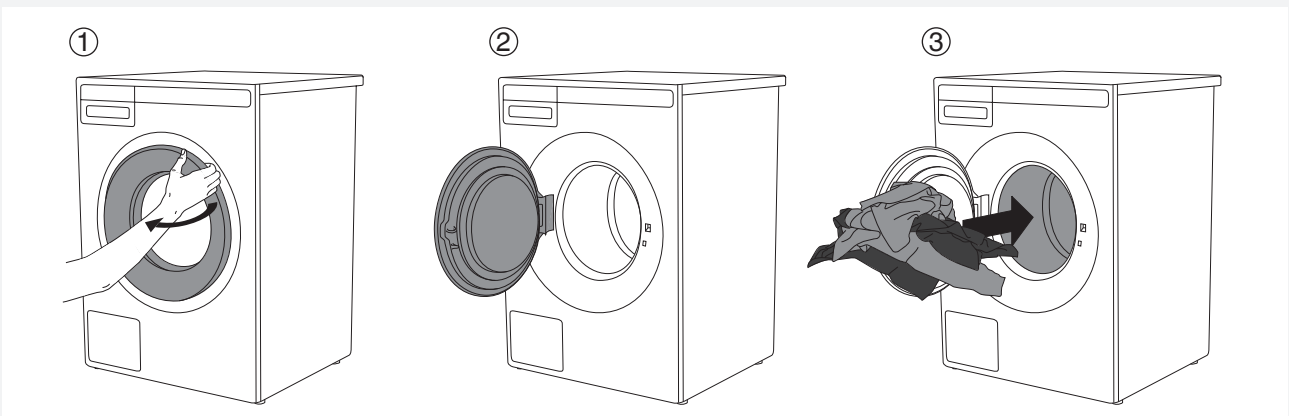
電源を切る

電源入/切ボタン  (ON/OFF) を押します

洗濯機が入/切動作を正しく受け付けなかった場合、他のボタンを押す前に8秒間待ってください。

ステップ3：ドアを開けて衣類を入れる

洗濯機のドアを手前に引いて開けてください。



衣類をドラム内に入れてください。
ドラムが空であることを確認してください。

ドラムに衣類を詰め込み過ぎないでください。
ドラムに衣類を詰め込み過ぎると、きれいに洗濯できなくなります。

ステップ4：洗剤・柔軟剤を入れる

洗剤のパッケージにはお勧めの洗剤量が指示されています。洗濯物の量が少ない場合は、使用する洗剤量を減らすことができます。

温度、容量と水の硬度により適当な洗剤のタイプがありますので、メーカーの推奨に従ってください。

粉末洗剤

主な洗浄用の洗剤ケースに粉末洗剤を入れてください。前洗浄 (Prewash)、しっかり洗いプログラム (Heavy)、そして2時間30分以上の時間設定プログラム (Time program 2:30 or more) を選んだ場合は、前洗浄用の洗剤ケースに粉末洗剤を入れてください。

💡 洗浄が始まる直前に粉末洗剤を入れてください。もしくは、洗剤を入れる前に、洗剤ケースが濡れていないことを確認してください。洗浄が始まる前に、粉末洗剤が固着してしまう可能性があります。

液体洗剤


液体洗剤の使い方についてはメーカーの推奨に従ってください。濃縮洗剤を使用する際に、洗濯ボールの使用をお勧めします。洗剤ケースにバリアを取り付けてください (3) ; 「洗剤ケース」章の写真を参照してください。液体洗剤を洗剤ケースの前部 (2) に入れてください。

洗濯ボール・ネット

洗濯ボール又はネットを使用する場合は、ドラム内に入れて、前洗浄なしのプログラムを選択してください。

💡 洗剤を過剰に使用すると、泡立ちが多くなり、環境への負荷が大きくなるだけで、洗濯性能が高まることはありません。洗剤量は少なくしてください。十分な洗浄性能が得られない場合のみ、洗剤の量をお増やしください。

柔軟剤


柔軟剤は洗剤ケースの  記号のケースに入れてください。柔軟剤のパッケージに記載されたお勧めに従ってください。

💡 柔軟剤用タンクの「max」レベルを超えないように柔軟剤を入れてください (最高のレベル)。「max」レベルを超えて柔軟剤を入れた場合は、柔軟剤が洗濯機のドラムに早く流れ込んでしまい、洗濯性能が損なわれます。

ステップ5：プログラムを選択する

プログラム選択ノブを両側に回して、プログラムを選択します。



ディスプレイに矢印  が表示されているときにプログラム選択ノブを使用することができます。プログラムは、衣類の種類と汚れレベルにより選択します（「洗濯前のお勧め」を参照してください）。

ディスプレイに洗濯所要時間が表示されます。

各プログラムで追加機能を選ぶことができます。ステップ6を参照してください。

プログラムは下記から選択してください：

プログラム	概要
一般洗濯 (Universal wash)	普通、又はほどほどに汚れた衣類に適しています。温度は個別設定することができるので、衣類に表示されている指示に従ってください。肌に直接触れる衣類は60°Cで洗ってください。衣類の汚れが軽い場合は40°Cで十分です。脱水速度は選択することができます。衣類の量により、プログラム時間や水量が自動で調製されます。
コットン (Cotton)	普通、又は汚れがひどい白物と色物の衣類向けのプログラムです。温度は個別設定することができるので、肌着に表示されている温度指示に従ってください。衣類の汚れが軽い場合は40°Cを選択してください。脱水速度はお好みに応じて選択することができます。速度の初期設定は最高回転数 (max.)です。衣類の量により、プログラム時間や水量が自動で調製されます。
混紡・合成繊維類 (Mix/Synthetics)	合成繊維類・混紡繊維類又はビスコースのデリケートな衣類、及び木綿の簡易ケア向けのプログラムです。最大温度は60°Cです。衣類に表示されている指示に従ってください。ほとんどの合成繊維衣類は40°Cで十分です。肌に直接触れる衣類は60°Cで洗ってください。脱水の最高速度は1200回転数です；必要に応じて減らすことができます。
ウール・手洗い洗浄 (Wool/Hand wash)	ウール、絹や手洗い洗浄の必要がある衣類のための穏やかなプログラムです。最大温度は40°Cです。このプログラムの脱水は定時間です。脱水の最高速度は800回転数です。
濃い色の洗浄 (Dark wash)	このプログラムは黒い衣類のための特別洗剤を使用する濃い色の衣類向けです。黒い衣類を裏返しにして洗浄することをお勧めします。プログラムは低温で穏やかな回転と低速度回転を使って洗います。1200
時間設定プログラム (Time program)	洗濯の時間を設定したいとき、このプログラムを使用してください。20分から3時間の間に（15分間隔で）時間を選ぶことができます。洗いたい衣類の種類により、適当な時間と温度の選択が必要です。
自動プログラム (Auto)	このプログラムは衣類の量により、洗濯行程の時間やすすぎの回数を自動で調製します。

プログラム	概要
低時間プログラム (Quick)	軽く汚れた洗濯物向けのスピードプログラム。プログラムは設定された温度で洗濯するので、衣類に表示されている指示に従ってください。低温選択によりプログラム時間が短くなります。脱水速度はお好みに応じて選択することができます。
しっかり洗いプログラム (ヘビー) (Heavy)	汚れがひどい衣類向けのプログラムです。前洗浄を使用してください。温度は選択することができるので、衣類に表示されている指示に従ってください。90°Cの最大温度は非常に汚れがひどい衣類に最適です。脱水速度はお好みに応じて選択することができます。衣類の量により、プログラム時間や水量が自動で調製されます。
デリケート (イージーケア) (Easy care)	合成繊維類・混紡繊維類又は、綿の簡易ケア向けのプログラムです。又、洗濯にたくさんの水を使いますので、枕、キルトのジャケットなどを洗うのに適しています。洗濯指示をよくお読みください。表面に特殊加工が施されている場合は、柔軟剤を使用しないでください。60 °Cまでの温度及び1200回転までの脱水速度を選択することができます。
スピードプロフェッショナルプログラム (Quick Pro)	少量、汚れが軽い衣類向けの低時間のプログラムです。激しい運転と低速度の脱水を使用するプログラムです。1200 (4 kg, 40 °C/ 50 °C/ 60 °C)
すすぎ (Rinse)	冷水すすぎ2回と短時間脱水のプログラムです。すすぎだけが必要な衣類、又は布やモップを洗うのに最適なプログラムです。
脱水 (Spin)	衣類を脱水のみしたい時に、このプログラムを使用してください。
排水 (Drain)	洗濯機内から水を排水のみしたい時、このプログラムを選択してください。
自動掃除プログラム (ドラム清掃) (Drum cleaning)	このプログラムはドラムを掃除し、洗剤の残りやバクテリアを除去するために使用します。ドラムを空にして運転してください。酢 (約2dl) 又はベーキングソーダ (1スプーンか15 g) も投入することができます。このプログラムは少なくとも1ヶ月に1度、又はディスプレイに「Sterile Tube alert」というテキストが表示されているときには使用することをお勧めします。「Sterile Tube alert」というテキストは40回の終了した洗浄サイクルごとに表示します。
システム設定 (System settings)	プログラム選択ノブでシステム設定 (System settings) を選んでください。ENTER (2ボタン) を押すことで確定します。プログラム選択ノブで設定をスクロールします。 <ul style="list-style-type: none"> - チャイルドロック (Child lock) 、 - 言語 (Language) 、 - 温度単位の選択 (Temperature) 、 - プログラム (Programs) 、 - ディスプレイ (ディスプレイのコントラストとロゴタイプ) - 音 (Sounds) 、 - 工場出荷時にリセット (Reset) 。 <p>「システム設定」 (System settings) を参照してください。</p>

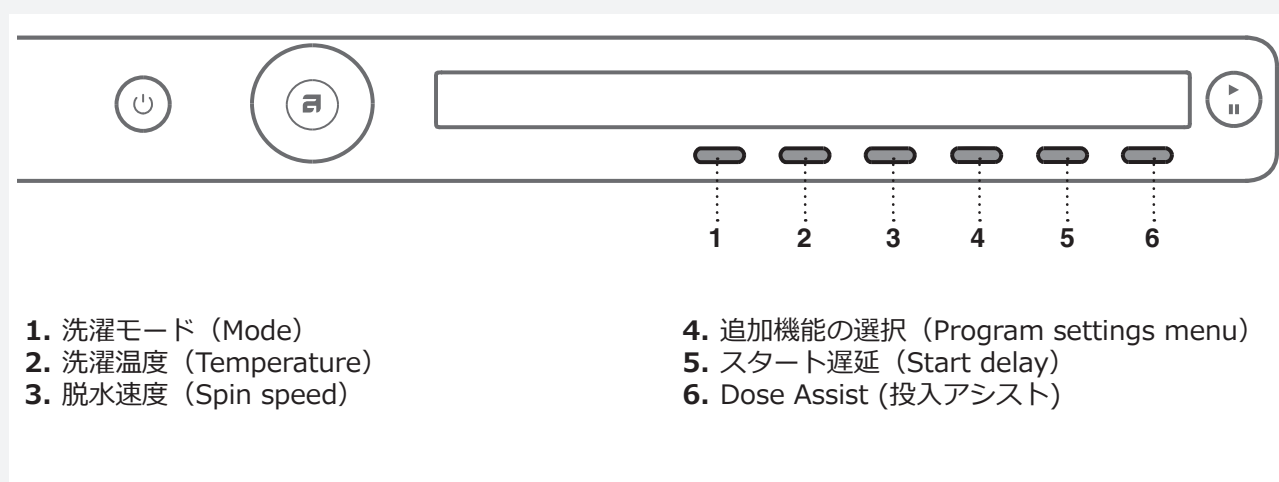
ステップ6：プログラムを選択する

洗濯プログラムはプログラム設定で希望により調整することができます。

プログラムによっては一部の設定を選択することができません。


選択した設定は、洗浄終了後に保存されたままであり、後に変更することができます（スタート予約とシワ防止設定を除きます。これらは洗濯終了後に保存されません）。

安全性を考慮し、60°C以上の温度に設定したプログラムは、洗濯終了も保存されません。



プログラム設定はスタートボタンを押す前に選択してください。

運転中はプログラム設定を変更することができません。

 プログラム設定の下にあるボタンを押し続けることでその設定に関する情報 (INFO) が表示されます。

1~6ボタンでは以下のプログラムを選択できます：

1. 洗濯モード (Mode)

1ボタンを押すことで、以下の洗濯モードを選択することができます：

- 標準モード/オフモード (Normal mode / Off mode)
(基本設定)。
- エコモード (Green mode)
(エネルギーを節約する洗浄；使用水少量・長時間運転)。
- 速いモード (Speed mode)
(時間を節約する洗浄；短時間運転・使用水とエネルギーの多量)
木綿プログラムには半分までの容量をお勧めします。
- しっかり洗浄モード (Intensive mode)
(洗濯性能が高まる、多量の水と長時間での洗浄)。

2. 洗濯温度 (Temperature)

2ボタンを押すことで、選択されたプログラムで以下の温度を選択することができます：

冷水洗浄 (Cold) や20/30/40/50/60/70/80/90 °Cの温度。

選択可能な温度設定は選択したプログラムによります。

3. 脱水速度 (Spin speed)

3ボタンを押すことで、以下の脱水速度を選択することができます：

No d (排水無し) /.../ max. (回転数) (最高回転数はモデルによります)。

デフォルト設定は1400回転数；選択したプログラムによります (脱水速度を変更することができます：減少・増加 (モデルによります))。

選択可能な脱水回転数は選択したプログラムによります。

💡 No d プログラム (排水無し) は脱水を行わないので最後のすすぎの水がドラム内に残ります。衣類に残った最後すすぎの水により、シワを防ぎます。No d (No Drain・排水無し) を選んだ場合は、プログラム終了後、ドアを開ける前に、残水を排水するために、排水 (Drain) 又は脱水 (Spinning) を選択する必要があります。

4. 追加機能の選択 (Program settings menu/more options)

4ボタンを押すと追加機能を確認できます。それからプログラム選択ノブで機能をスクロールします。1ボタンで機能を確定できます。

以下の追加機能を選択することができます：


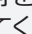
* スーパーすすぎ (Super rinses)

すすぎの回数を増やしたい(+2)ときに、スーパーすすぎ (Super rinse) を選んでください。敏感肌の方、又は軟水地域での使用をお勧めします。

選択は1ボタン (電源入 /切) で確認します。メインメニューに戻るには6ボタン (Exit) を押してください。

* 前洗浄 (Prewash)

主な洗浄の前に前洗いを使用したいときに、前洗浄を選んでください。この機能は汚れがひどい、又は頑固な汚れの衣類を洗うためにお勧めします。選択は1ボタン (電源入 /切) で確認します。メインメニューにも戻るために6ボタンを押してください。

洗剤ケースには、前洗浄用ケースに前洗浄のための洗剤を投入 、主な洗浄用ケースには洗浄のための洗剤を入れる必要があります  (「洗剤ケース」を参照してください)

* 高水位 (High water level)

洗濯運転やすすぎの後には多量の水が必要場合は高水位 (High water level) を選んでください。選択は1ボタン (電源入 /切) で確認します。メインメニューに戻るには6ボタン (Exit) を押してください。


* シワ防止 (Anti crease)

シワを防ぐためにシワ防止 (Anti crease) を選択してください (優しい運転)。この機能はデリケートな衣類に適しています。選択は1ボタン (電源入 /切) で確定します。メインメニューに戻るために6ボタンを押してください。

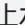
💡 いくつかの機能は、すべてのプログラムで使用できません。

5. スタート遅延 (Start delay)

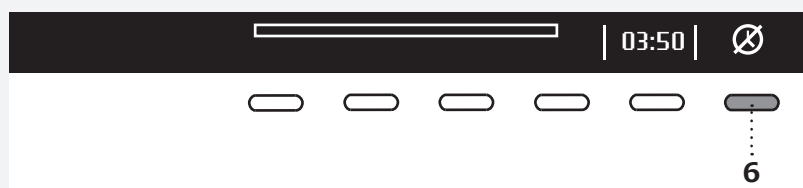
洗濯運転を一定時間後に開始したい場合は、5ボタンを押すと運転開始を遅延できます。(スタートボタンを押した後、30'~24時間後に運転が開始します)。



5ボタンの上には推定残り時間が表示されます。 矢印が表示するために6ボタンを押してください。プログラム選択ノブ、又は5ボタンでスタート遅延時間を設定できます。(30分から6時間までは30分単位で、5時間から24時間は1時間単位で設定できます)。

6ボタン (OK) で選択を確定します。

スタート  /一時停止ボタンを押すと開始します。




遅延時間がゼロになると、選択されたプログラムが開始します。



スタート遅延を取り消して洗浄を開始するには、6ボタン  を押してください。スタート遅延が設定されている場合、取り消すことができません。唯一の可能性は  ボタンを押すことで「スキップ」して、選択されたプログラムをすぐ続行することです。

 スタート遅延のとき液体洗剤を使用する場合は、前洗浄プログラムを選択しないでください。

6. Dose Assist (投入アシスト)

6ボタン  を押すと、投入アシスト (Dose Assist) 機能をオン  ・オフ  に切り替えます。

投入アシスト (Dose Assist) 機能により、洗濯機は選択した設定に応じて、液体洗剤の推奨量を推奨します。洗剤の投入については、「特別な機能」を参照してください。

ステップ7: 洗浄を開始する

洗濯機のドアを閉め、スタート/一時停止ボタン (Start/Pause) を押してください。



- ▶ スタート (ボタンを押す=開始する/続行する)
- || 一時停止 (ボタンを押す=一時停止する)
- 停止 (ボタンを3秒押し続ける=停止する・取り消す)



残り時間

プログラムに応じて所要時間が時間と分の単位で表示されます。

選択したプログラム、容量、衣類の種類、脱水回転数等によっては、表示された時間と実際の洗濯時間が異なることがあります。

所要時間が長くなる又は短くなる場合があります。

実際の衣類の量や投入された水に応じて時間を自動調整します。残り時間の最終調整は最終脱水回転前に行います。

衣類の片寄りの場合、ディスプレイに表示された時間は点滅し、カウントダウンしません。衣類の片寄りを修正すると洗濯時間が続き、点滅は止まります。



洗濯運転中に衣類を追加したり取り出したりする



運転中に衣類を追加したり取り出したりする場合は、スタート/一時停止ボタンでプログラムを一時停止します。それから、「衣類を追加する」(Add clothes) を選ぶために、5ボタンを押します。

排水終了後はドアを開けられます (水が完全に排水されていない)。プログラムを続行するためにドアを閉めてスタート/一時停止ボタンを押してください。プログラムは中断された時点から続行します。

① 高温のため、ドアは開きません。再スタートしてください。

ドアを開けられない場合は、洗濯の水溫が高すぎる可能性があります。従って、衣類を追加することができません。

① 衣類の追加は出来ません。再スタートしてください。

ドアが開けられないのは、プログラム運転が進みすぎていて、その時点で追加しようとしている洗濯物を十分に洗濯できない可能性があるからです。

プログラムを一時停止、停止、又は変更する



スタート/一時停止ボタンでプログラムを一時停止することができます。

プログラムを続行するためにスタート/一時停止ボタンを再度押してください。

洗濯プログラムを停止したい場合はスタート/一時停止 ボタンを3秒押し続けてください。プログラムを停止するために1ボタンを使用してください。プログラムが停止され、必要があれば水が排水されます。そうすると、洗濯機のドアが開けられます。プログラム選択ノブで新しいプログラムを選び、必要があれば洗剤を投入し、スタート/一時停止ボタンを押してください。

💡 ドラム内の水温が非常に高いなら冷やす工程がプログラムの終了前に始まります。

ON/OFFボタンを押すことで洗浄プログラムを一時停止することができます。洗濯機が消灯します。電源を入れて、スタートボタンを押すと、プログラムを続行します。

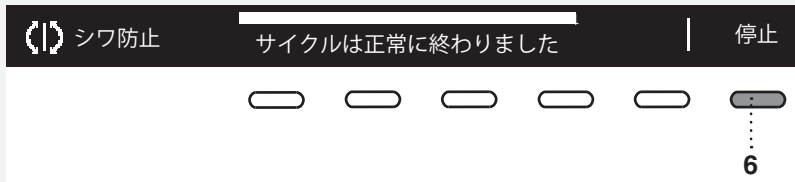
💡 洗濯運転中に洗剤ケースを開けないでください。

💡 プログラムが実行していないのにドアがロックされている可能性があります(エラーの場合)。ドアをロック解除するためにスタート/一時停止ボタンを押し続けてください。

ステップ 8 : プログラムの終了



洗濯運転が終了すると、ディスプレイに「運転が効果的に仕上がりました (Cycle completed successfully)」と表示されます。



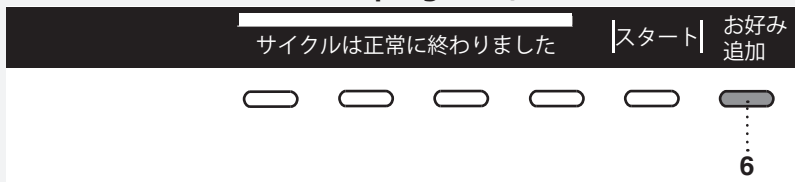
シワ防止 (Anti crease) を選択した場合は、洗浄プログラムが終わるとシワを防ぐための穏やかな運転が続きます。

ドアを開けて衣類を取り出してください。
ドラムが空であることを確認してください。

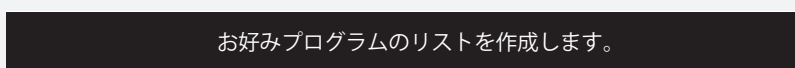
プログラム終了後、5分以内に操作しないと、消費電力を節約するために、ディスプレイ (display) が消えてスタンバイモード (Stand by) に移動します。
ON/OFFボタンを押すか、ディスプレイが再度点灯します。

⚠ 運転終了後は必ず水栓を閉じて、電源プラグを抜いてください。

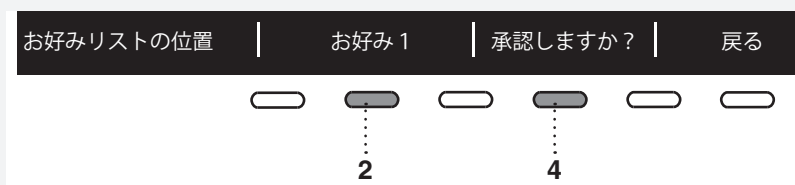
お好みプログラム (Favourite programs/Add to fav?)



プログラム終了後は6ボタンを押すと、このプログラム及び追加機能をお好みプログラムとして保存できます。



最大4つお好みプログラムまで保存できます。



2ボタンで、お好みプログラムの番号 (位置) を選べます;最後に運転されたプログラム設定が提示されています。保存したい場合は、4ボタンを押してください。

洗濯終了後にプログラムを保存したくない場合は、プログラム選択ノブを回して、プログラム選択メニューに戻るか、洗濯機のドアを開けてください。

お好みプログラムの置き換え

洗濯終了後はお好みプログラムを保存したいがスペースがなくなった場合は（最大4プログラムを設定できません）、プログラムを置き換えられます。



2ボタンでは、お好みプログラムのリストをスクロールします。
4ボタンでは、置き換えたいプログラムを確認します。

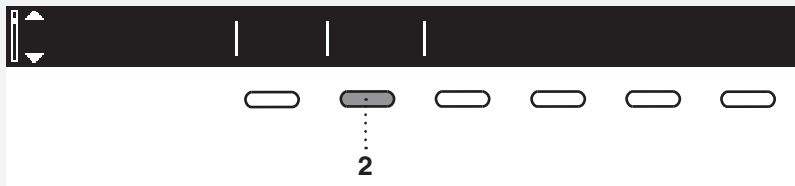


置き換えは5ボタンで確認します。

電源を入れる際に、お好みプログラムのリストが表示します。

5分以内に操作しないと、ディスプレイ (display) が消えてスタンバイモード (Stand by) に移動します。ON/OFFボタンを押すか、ドアを開けるとディスプレイが再度点灯します。

システム設定 (SYSTEM SETTINGS)



メインメニューで、プログラム選択ノブによりシステム設定 (System settings) を選びます。
2ボタンで確定します。

それから、以下の変更可能な設定リストから、プログラム選択ノブをスクロールし選択します：

- チャイルドロック (Child lock) 、
- 言語 (Language) 、
- 温度単位の選択 (Temperature) 、
- プログラム (Programs) 、
- ディスプレイ (ディスプレイのコントラストとロゴタイプ)
- 音 (Sounds) 、
- 工場出荷時にリセット (Reset) 。

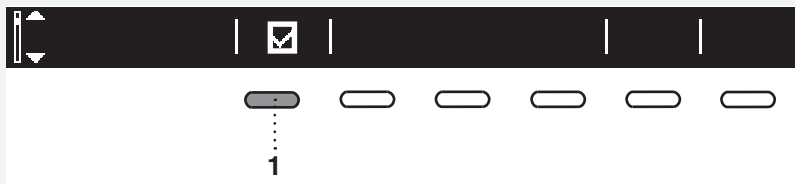
設定(settings)かメインメニューに戻るためには選択ノブを 6 "戻る" (BACK) まで回してください。

INFOを押すと、設定の情報がディスプレイに表示されます。

チャイルドロック (CHILD LOCK)

チャイルドロックはオン (On) かオフ (Off) に設定することができます。

チャイルドロック (Child lock) が起動されるときに、機能を選択することができません。



チャイルドロック (Child lock) は1ボタンを押すと起動します。そうすると、お子様が機器をONにすることを防止します。



チャイルドロック (Child lock) は1ボタンを押すと解除します。
チャイルドロック (Child lock) が起動されるときに、機能を選択することができません。

= チャイルドロックが手動又は自動で起動されます。

手動：1と4ボタンを3秒押し続けてください。

自動：3分後に起動します。

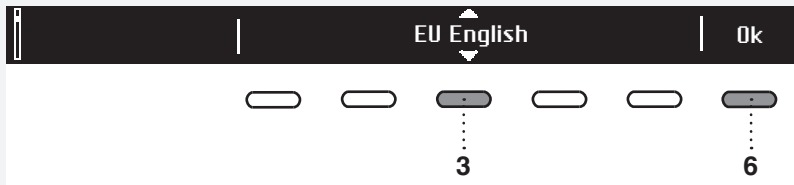
チャイルドロックは手動だけ、1と4ボタンを3秒押し続けることで解除します。

= チャイルドロックを起動することはできません。

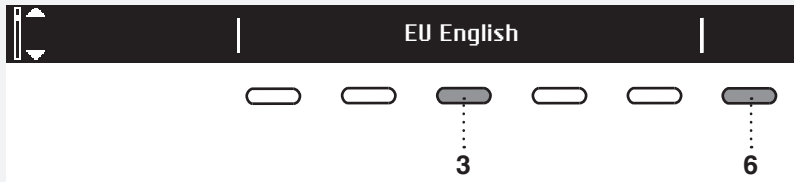


一時的に (3分間) チャイルドロック (Child lock) を解除したい場合は、1と4ボタンを同時に3秒押し続けてください。

言語 (LANGUAGE)



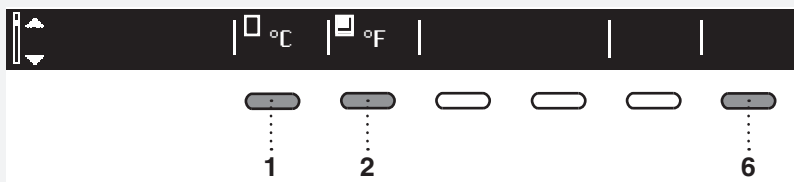
24言語から選ぶことができます。◀▶ 矢印が表示するために3ボタンを押してください。プログラム選択ノブが3ボタンで言語を選べます。選択した言語は6ボタンで確定します。



6ボタンでシステム設定 (System settings) に戻ります。

温度単位の選択 (TEMPERATURE)

摂氏 (°C) 又は華氏 (°F) を選択することができます。

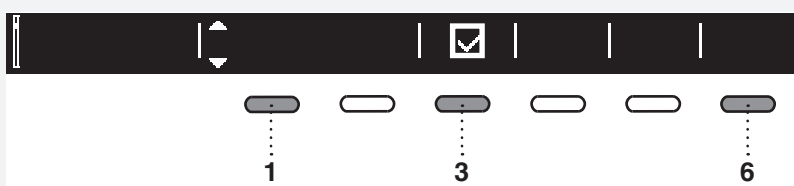


1ボタンで摂氏 (°C) を設定できません。
2ボタンで華氏 (°F) を設定できません。

6ボタンでシステム設定 (System settings) に戻ります。

プログラム (PROGRAMS)

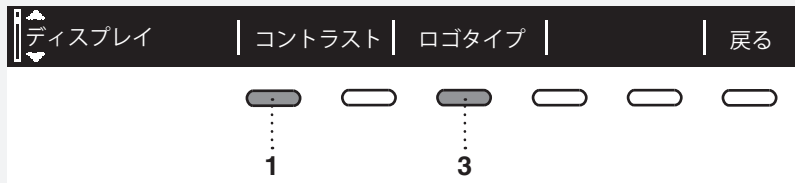
メインメニューには、プログラム選択ノブで選ぶことができる、全てのプログラムが含まれています。この設定では、選択したプログラムのみをメニューに表示することができます。



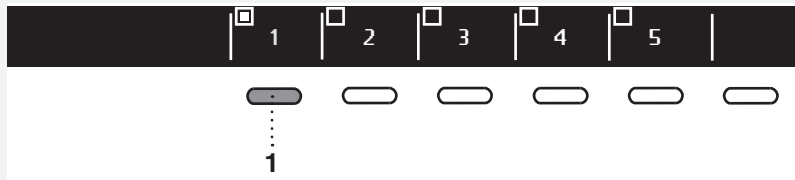
◀▶ 矢印が表示するために1ボタンを押してください。プログラム選択ノブ又は1ボタンでプログラムを選びます。プログラムを表示するかどうか、3ボタンで確定します：
ON / OFF .

6ボタンでシステム設定 (System settings) に戻ります。

ディスプレイ (DISPLAY)



コントラスト (Contrast) とロゴタイプ (Logotype) を設定することができます。



1から5までのボタンでコントラスト (Contrast) を選んでください

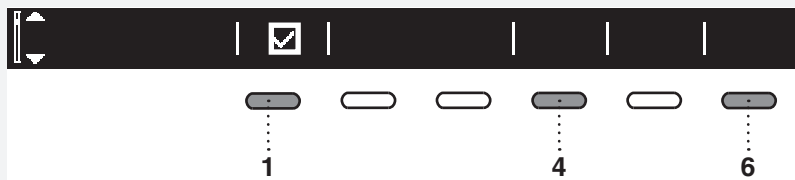


1ボタンでロゴタイプ (Logotype) をON かOFF にします。
ON を選択する場合、洗濯機をONにすると、ディスプレイにロゴタイプが表示されます。

6ボタンでシステム設定 (System settings) に戻ります。

音 (SOUNDS)

音はONかOFFにすることができます。



1ボタンで音をON かOFF にします。

4ボタンで音量を設定します:小さい (Low)、中位 (Mid) と大きい (High)。設定を選択中にはサンプル音量が鳴ります。

6ボタンでシステム設定 (System settings) に戻ります。

工場出荷時にリセット (RESET)

プログラムを選択ノブ又は1ボタンでデフォルト設定 (Reset to default) を選択できます。これは、設定が工場出荷時にリセットされたことを意味しています。



3ボタン (YES) で選択を確定します。

6ボタンでシステム設定 (System settings) に戻ります。

特別な機能

DOSE ASSIST

投入アシスト (Dose Assist) 機能により、洗濯機は選択した設定に応じて、液体洗剤の推奨量を推奨します。液体洗剤の推奨量は水硬度、選択した洗濯プログラム、および洗濯物の量によって異なります。

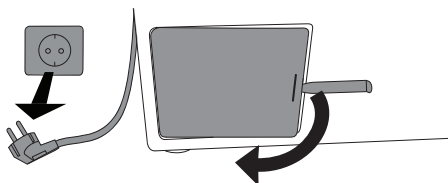


投入アシスト (Dose Assist) 機能をオン にした後、衣類の汚れレベルを選択できます (3つの可能なレベル)。衣類の汚れレベルを選択した後、「戻る」ボタンを押してください 6。次に、スタートボタンを押すと、洗濯機が液体洗剤の適切な量を計算し始めます。推奨量がディスプレイに表示されます。左: 洗剤の濃縮量。右: 洗剤の濃縮されていない量。推奨量の洗剤を投入タンク (本洗浄のコンパートメント) に投入し、スタートボタンを押して洗浄を開始します。

掃除・お手入れ

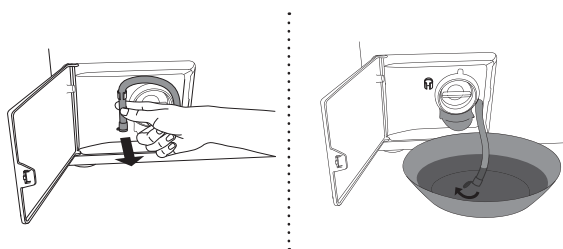
フィルターの掃除

本洗濯機は硬貨、ボタン、髪等を補修するフィルターが装備されています。



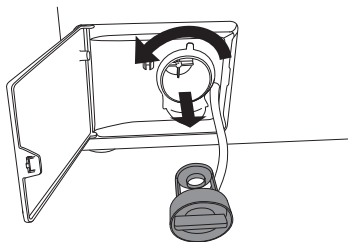
1 掃除前は、排水プログラムで水を排水して、洗濯機の電源プラグを抜いてください。

ポンプフィルターのカバーを適切な工具で開けてください（緊急ドアオープナーは洗剤ケースの裏面にあります）。

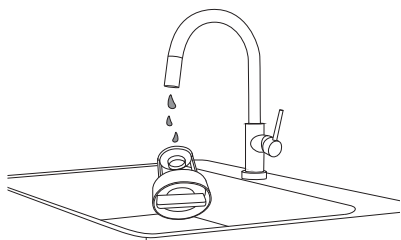


2 排水ホースをノズルから抜いてください。

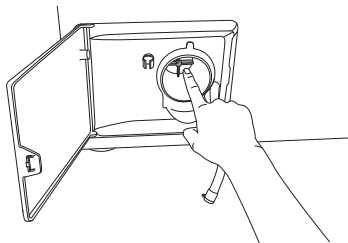
フィルターを掃除する前に、洗濯機から水を排水してください。これを行うには、大きくて浅い容器をホースの先端に置き、排水ホースのカバーを開けます。



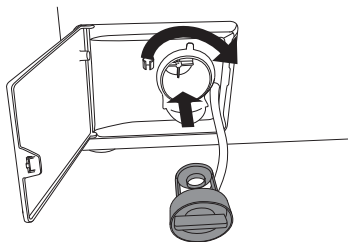
3 フィルターを反時計回りに回して、取り外してください。



4 フィルターを流水ですすいでください。

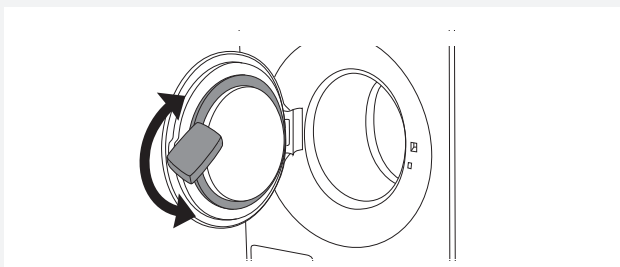
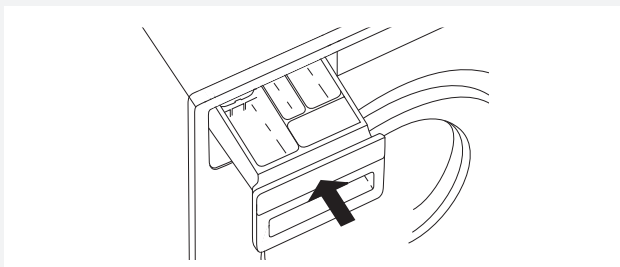
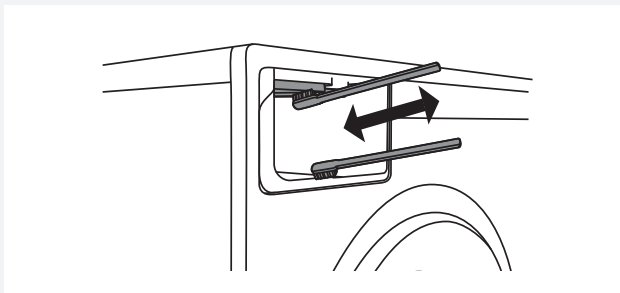
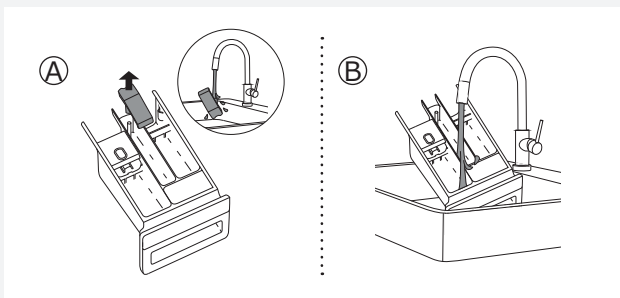
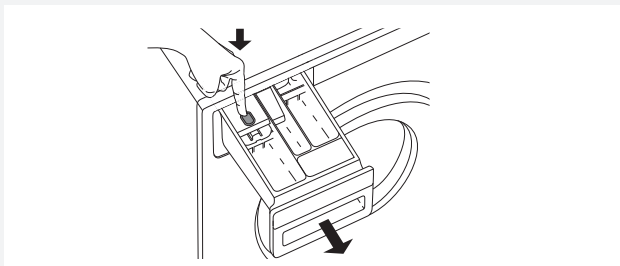


5 フィルターハウジングやインペラーの異物や不純物をきれいに取り除いてください。



6 図のようにフィルターを差し込んで、時計回りに回してください。良好なシールのためにシーリング面をきれいにする必要があります。排水ホースを再び取り付けてください。

洗剤ケースと窓パッキン



1 取っ手を押しで洗剤ケースを目一杯手前に引き出してください。

2 ケースをすすぎ、しっかり掃除してください。柔軟剤ケース内 (A) のプラグからキャップも外すことができます。キャップとホースをしっかりと掃除してください。

洗剤ケースの内部 (B) を掃除してください。

キャップを取り付けてください。

3 ブラシを使用して、洗剤ケース上面にあるノズルを掃除してください。

洗濯運転の後、ノズルが自動的にケースの内部を掃除します (全てのモデルではない)。

ブラシを使用して、洗剤ケースの下面を掃除してください。

4 洗剤ケースをケース枠に差し込んでください。

☀ 洗剤ケースを閉めてください。

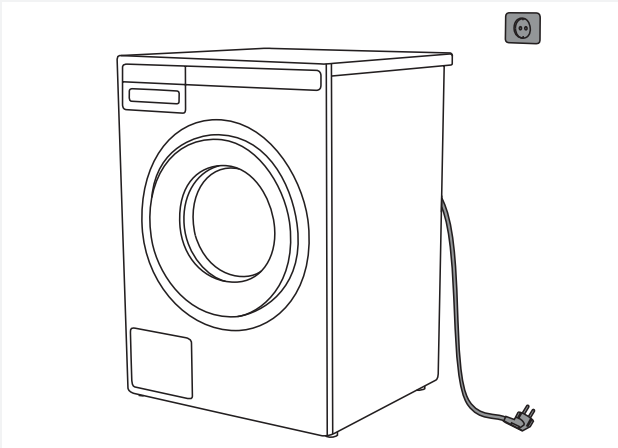
☀ 洗剤ケースを食器洗い機で洗浄しないでください。

5 長くご使用頂くために、洗濯前に窓パッキングをきれいに拭き取ってください。

本体の掃除

洗濯機の本体とディスプレイ (display) は柔らかく湿った綿布と水で拭いてください。**溶剤や洗濯機を傷める可能性がある研磨剤は使用しないでください** (メーカーの推奨や警告に従ってください)。

💡 洗濯機に、絶対に直接水をかけないでください。



⚠️ 洗濯機を掃除する前に、プラグを電源から抜いてください。

臭いを防ぐための洗濯機内の掃除

最近の洗剤は衣類を低温で洗うことを可能にしています。それにより、残留物が洗濯機に堆積し、不快な臭いが発生するかもしれません。

不快な臭いの発生を防止するためには、月に一度、自動掃除プログラム (ドラム清掃) (Drum cleaning) を実行することをお勧めします。衣類を入れなくて、ドラムを空にして運転してください。

槽の穴の掃除（バツフルの下）

釘やクリップ等が洗濯槽内に落ちてしまった場合は、ドラムバツフルの下を点検してください。これら異物は、腐食して洗濯物のシミ汚れの原因になる恐れがあります。釘のような先端が尖った異物は、洗濯物を傷める恐れもあります。

以下の手順に従ってください：



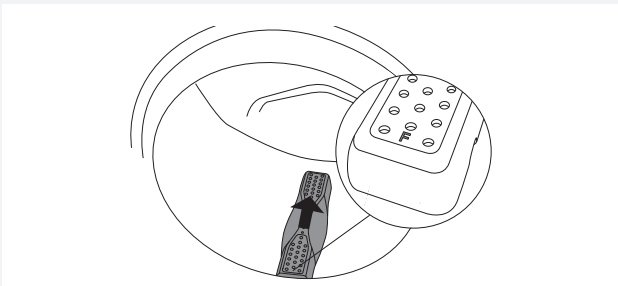
1 バツフルの穴にドライバーのような工具を差し込んで、左側に軽く傾けてください。



2 もう片方の手でバツフルを掴み、引っ張ってください。

3 バツフルを持ち上げてください。

4 異物の全てを取り除いてください。



5 F マークが手前になっていることを確認して、バツフルを取り付け穴に挿入してください。全てのバツフルが正しい穴に挿入されていることを確認してください。各バツフルを内側に（図の矢印通り）カチッと音がするまで押し込んでください。

硬水を使うとき

硬水(水垢を引き起こす)で洗濯している場合は、ドラム内に灰色がかった白の被膜が堆積します。お酢をドラム内に入れて（酢（約2dl）かベーキングソーダ（大さじ1か 15g）、90℃ 温度可能なプログラム、又は自動掃除プログラム（ドラム清掃）(Drum cleaning) で洗濯すると、灰色がかった白の被膜を除去することができます。「ステップ5：プログラムを選択する」を参照してください。必要に応じて、同手順を繰り返してください。

故障かな？ どうしよう？

外部環境からの外乱（送電線）により、様々なエラーが発生します（エラー・故障の表を参照してください）。その場合は：


- 主電源スイッチを切り、1分間以上待ちます。その後、電源を入れて、洗濯プログラムを再度開始してください。
- エラー表示が継続する場合は、アフターサービスにお問い合わせください。
- ほとんどの問題はお客様がご自身で解決できます（以下のエラー・故障の表を参照してください）。
- 修理作業は専門の施工業者しか行えません。
- 不適切な接続、又は使用による問題は保証対象外となりますので有料で修理させていただきます。

💡 外部環境からの外乱(落雷、送電線、自然災害等)による問題は保証対象外となります。

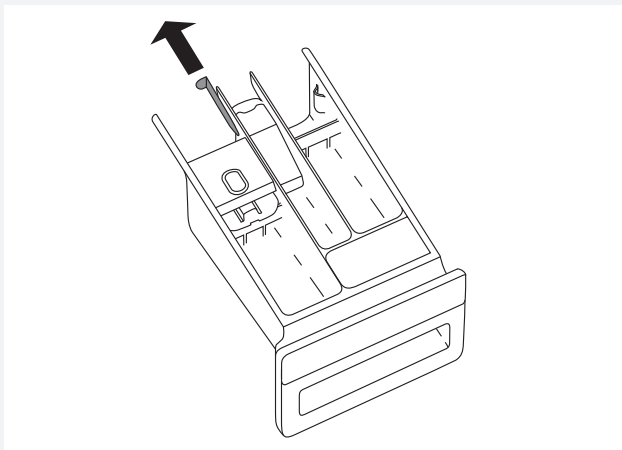
故障	原因	どうしよう？
ドアが開かない	• 水位が高すぎる	• 排水(Drain)か脱水(Spinning)プログラムで水を排水してください。「ステップ5：プログラムを選択する」を参照してください。
	• 洗濯槽内の水温が高すぎる	• 温度が下がるまで待ってから、水を排水してください。それでもドアが開けられない場合は、緊急ドアオープナーを使用してください(「故障かな？ どうしよう？ /洗濯機のドアを手動で開く」を参照してください)。
洗濯プログラムが進行しない	• ドアが正しく閉められていない	• ドアを2回カチッと音がするまでしっかり押ししてください。
	• コンセントに電圧がきていない	• プラグが接続されているか、又はコンセントに電圧がきているかどうか確認してください。
	• スタート遅延が選択された	• スタート遅延を取り消すために スタート /一時停止ボタンを3秒押し続けてください。
洗濯時間が予定より長い(ディスプレイに表示された時間が自動調整される)	• 給水温が低い	• 運転時間が60%長くなる可能性があります。
	• 衣類の片寄りにより、UKS* (*安定システム) 安定システムが開始する	• 衣類の片寄りを修正するため、運転時間が長くなります。
	• 低電源電圧	• 低電源電圧により、洗濯機の運転時間が長くなります。
	• 停電	• 停電時間分、運転時間が延長されます。
ディスプレイが点灯しない	• 機器に電圧がきていない	• プラグが接続されているか、又はコンセントに電圧がきてるかどうか確認してください。
ディスプレイに別の言語が表示される	• 言語がまだ選択されていない	• お好みの言語を選択してください(「ステップ5/システム設定/言語」を参照してください)。
濡れた衣類「片寄り」(unbalance) がディスプレイに表示されます。	• 少量の衣類により、洗濯槽内の衣類の片寄りが発生する	• 衣類の片寄りを修正して排水プログラム(Drain)又は脱水プログラム(Spinning)を選択してください。 • 衣類の量を増やして、プログラムを再度スタートしてください(「ステップ7：洗浄を開始する/洗濯運転中に衣類を追加したり取り出したりする」を参照してください)。
衣類に油汚れが残っている	• 衣類が油でひどく汚れている	• 衣類を再度洗ってください。より強力な(より長い)プログラムと組み合わせて、粉末洗剤の投入量を増やす、又は液体洗剤を使用してください。

故障	原因	どうしよう？
衣類に汚れが残っている	<ul style="list-style-type: none"> 漂白成分のない液体洗剤、又は色物のための粉末洗剤が使用された 	<ul style="list-style-type: none"> 漂白剤を含む洗剤を使用してください。
	<ul style="list-style-type: none"> 不適切なプログラムが選択された 	<ul style="list-style-type: none"> 特別なシミ除去洗剤を使用してください。
衣類に白い洗剤の残りカスがある	<ul style="list-style-type: none"> すすぎ不十分が原因ではなく、洗剤にリン酸塩を含まない、硬水の軟化を促進する非水溶性の化合物（ゼオライト）が含まれていることが原因です。これらが衣類に付着する可能性があります。 	<ul style="list-style-type: none"> 衣類をもう一度すすいでください。 ゼオライトを含まない液体洗剤を使用してください。 残りのカスはブラシで掃除してください。
主な洗浄用ケース内に粉末洗剤が残っている	<ul style="list-style-type: none"> 水圧が十分でない 	<ul style="list-style-type: none"> 給水ホースのネットを掃除してください。
	<ul style="list-style-type: none"> 粉末洗剤が濡れているケースに固着している可能性がある 	<ul style="list-style-type: none"> 高水位、又は追加のすすぎを選択してください（「ステップ6/プログラム設定を選ぶ」を参照してください）。 粉末洗剤を入れる前に、洗剤ケースを拭いてください。
柔軟剤用ケース内に柔軟が残っている	<ul style="list-style-type: none"> プラグキャップの位置が正しくない、又は目詰まりしている 	<ul style="list-style-type: none"> プラグキャップが柔軟剤用ケースに正しく設置されているか確認してください。 プラグキャップを掃除してください（「掃除・お手入れ/洗剤ケースの掃除」を参照してください）。
ドラム内に不快な臭いがする	<ul style="list-style-type: none"> 糸くず、洗剤や柔軟剤の残りがフィルターにたまっている 	<ul style="list-style-type: none"> フィルターがきれいであることを確認してください。
	<ul style="list-style-type: none"> 細菌とバクテリアの増殖 	<ul style="list-style-type: none"> 自動掃除プログラムを選んでください（「ステップ5：プログラムを選択する」を参照してください。）
運転中、洗濯機が動く	<ul style="list-style-type: none"> 脚が調節されていない 	<ul style="list-style-type: none"> 脚を調整してください（「設置と接続/脚の調節」を参照してください）。
	<ul style="list-style-type: none"> 輸送用ホルドが取り外されていない 	<ul style="list-style-type: none"> 輸送用ホルドを取り外してください（「初めてお使いになる前に/輸送保護」を参照してください）。
脱水中、洗濯機が動く	<ul style="list-style-type: none"> 衣類の片寄り、又は衣類が少量すぎる 	<ul style="list-style-type: none"> 振動が激しすぎる場合は、洗濯機が自動で脱水速度を落とします。 衣類の量を増やして、プログラムを再度スタートしてください（「ステップ7：洗浄を開始する/洗濯運転中に衣類を追加したり取り出したりする」を参照してください）。
排水ポンプは異常な音がします	<ul style="list-style-type: none"> 排水ポンプフィルターが詰まっている フィルタハウジングとポンププロペラが詰まっている 	<ul style="list-style-type: none"> フィルターはきれいか確認してください フィルタハウジングはきれいか確認してください（「掃除・お手入れ/フィルターの掃除」を参照してください）。

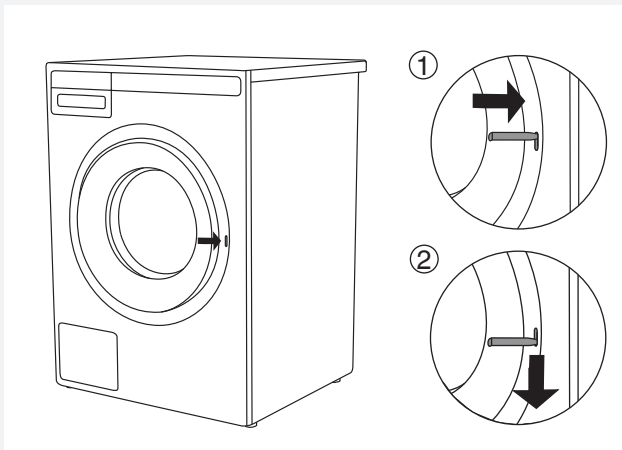
洗濯機のドアを手動で開く


 電源に接続されていない、又水が排水されている場合、ドアを**手動**で開くことができます。

- A 水を排水するために、脱水、又は排水プログラム(Spinning or Drain)を選んでください。排水ができない場合は、ドラム内の水を手動で排水してください。「掃除・お手入れ」章で「トラップ排水ポンプの掃除」を参照してください。
- B 主電源スイッチがOFFで、電源プラグがコンセントから抜かれていることを確認してください。
- C 緊急ドアオープナーを使って(オープナーは洗剤ケースの表面にあります)、ドアロックの右側にある穴の上部にドアオープナーを差し込んでください。



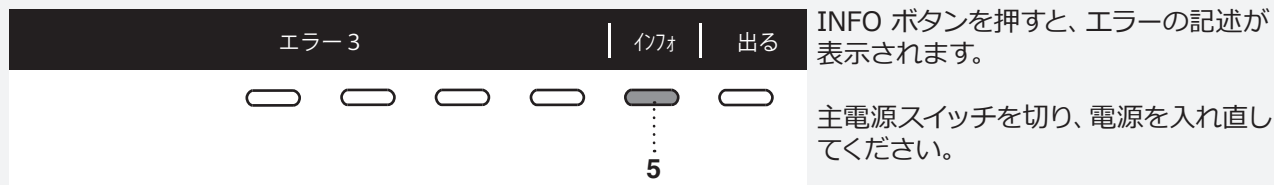
- D オープナー（オープナー=緊急ドアオープナー）を押し下げて（カチッと音がするまで）洗濯機のドアを開けます。ロック解除後に、ドアを手前に引張って開けてください。



 上記の手順を行っても、ドアが開かない場合は、施工業者にお問い合わせください。

エラー表示

プログラム中にエラーが起こるとディスプレイにエラーXが表示されます (Error X)。



以下のエラーが表示されます：

エラー	エラー表示	どうしよう？
E0	INCORRECT SETTINGS 不適當な設定	<ul style="list-style-type: none"> プログラムを再スタートしてください。エラーが再度表示された場合、施工業者にお問い合わせください。
E1	THERMISTOR ERROR 温度センサーのエラー。	<ul style="list-style-type: none"> 給水が冷たすぎです。洗濯プログラムを再度開始してください。 確認後も表示が出る場合は、施工業者にお問い合わせください。
E2	DOOR LOCK ERROR ドアロックエラー。	<p>主電源スイッチを切り、電源を入れ直して（ON）、プログラムを開始してください。</p> <p>エラー表示が再び出る場合は、施工業者にお問い合わせください。</p>
E3	WATER FILLING ERROR 注水エラー。	<p>次の項目をご確認ください：</p> <ul style="list-style-type: none"> 水栓が開いているか、 給水ホースのフィルターにゴミが詰まっていないか、 給水ホースが変形していないか（よじれている、詰まっている、等）、 給水圧は0.1～1MPa（1～10bar）ですか、。 <p>プログラムを再開するために、Exit (終了)ートボタンを押してください。</p> <p>エラーが再度表示された場合、施工業者にお問い合わせください。</p>
E6	HEATING ERROR 水の加熱エラー。	<p>プログラムを再スタートしてください。エラーが再度表示された場合、施工業者にお問い合わせください。</p>
E7	DRAINING ERROR 排水エラー。	<p>次の項目をご確認ください：</p> <ul style="list-style-type: none"> ポンプフィルターにゴミが詰まっていないか、 排水ホースが詰まっていないか、 排水口が詰まっていないか、 排水ホースの高さは正しいか（取扱説明書で「排水ホースの接続」を参照してください）。 <p>Exit (終了)ートボタンを再び押してください。エラーが再度表示された場合、施工業者にお問い合わせください。</p>
E10	WATER LEVEL SENSOR ERROR 水位センサーエラー。	<p>主電源スイッチを切り、電源を入れ直して（ON）、プログラムを開始してください。</p> <p>エラー表示が再び出る場合は、施工業者にお問い合わせください。</p>

エラー	エラー表示	どうしよう？
E11	OVERFLOW 水あふれ。	水位が正常レベルを超え、ディスプレイ (display) にエラーが表示される場合、プログラムが中断されて、水が排水されます。プログラムを再度開始してください。エラー表示が再び出る場合は、施工業者にお問い合わせください。水位が正常レベルを超え、ディスプレイ (display) でのエラー表示にもかかわらず給水が停止しないとき、給水を停止して、施工業者にお問い合わせください。
E12	MOTOR ERROR / MOTOR CONTROL ERROR モーターエラー/モーターコントロールエラー	プログラムを再スタートしてください。エラーが再度表示された場合、施工業者にお問い合わせください。
E23	DOOR UNLOCK ERROR ドアをロック解除する際に、エラーが発生する。	ドアが閉じているが、ロック解除することができない。洗濯機の主電源スイッチを切り、再度電源を入れてください。エラーが再度表示された場合、施工業者にお問い合わせください。取扱説明書で「洗濯機のドアを手動で開く」を参照してください。
E36	COMMUNICATION UI** AND PMCU UI** と PMCU コミュニケーションのエラー	機械の主電源スイッチを切り、再度電源を入れてください。エラーが再度表示された場合、施工業者にお問い合わせください。
E37	PMCU/UI** software versions are not compatible. 互換性のないPB/UI**のソフトウェアバージョン。	施工業者にお問い合わせください。
	UNBALANCE 衣類の片寄り。	衣類の片寄りを手動で修正して、脱水プログラムを開始してください。
	UNABLE TO LOCK DOOR ドアをロックすることができません。	ドアを開けて、しっかり閉めてください。エラー表示が再び出る場合は、施工業者にお問い合わせください。
	STERIL TUB ALERT 警告・自動掃除プログラム	「Sterile Tube alert」というメッセージは40回の終了した洗浄サイクルごとに表示します。自動掃除プログラム「DRUM CLEANING」を使用してください; ステップ5を参照してください。
	ドアロック解除の準備。 (INFOを押してください) ;排水が必要です。ドアロック解除を待ってください。	運転終了を待ってください。終了後にエラー表示がないと新しいプログラムをスタートすることが出来ます。
	DRAIN SYSTEM ALERT 排水システム警告	ポンピング工程中の減水警報。取扱説明書を参照してください。

** UI = ユーザーインターフェース (User Interface)

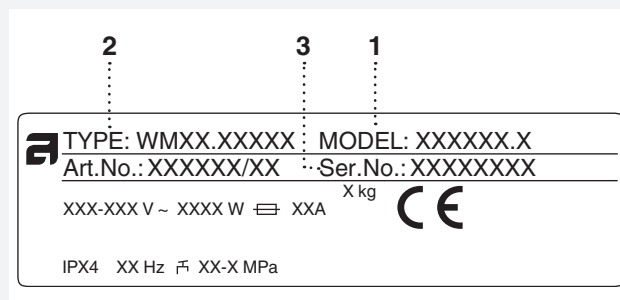
ドラム内の衣類の片寄りは、振動、異常な音等の原因となります。洗濯機が自動で UKS* (*安定システム) を起動します。少量衣類 (例えば、一枚のタオル、一枚のセーター、バスローブ等)、又は特別な形態の衣類 (スリッパ、大きな物等) を洗う際は、ドラム内に均一に衣類を分布させることができません。片寄りを自動で修正するため、運転時間が長くなります。片寄りが修正されなければ脱水工程が行われません。UKS* (*安定システム) は安定な運転や機器の寿命を長くすることを可能にします。

アフターサービス

施工業者にお問い合わせの前に
施工業者にお問い合わせの際は、モデル(1)、タイプ
(2)と製品番号をお伝えください。
モデル、タイプと製品番号はドアフレームの定格プレ
ートに書かれています。

⚠ 不良がある場合、製造元に承認された予備部品
だけをお使いください。

⚠ 不適切な接続、又は使用による問題は保証対象
外となりますので有料で修理させていただきます。



仕様

技術データ

高さ	850 mm
幅	595 mm
奥行	585 mm
重量	76,5 kg
容量	60 l
定格電力	定格プレートを参照してください
ヒーターの電力	定格プレートを参照してください
水圧	0,1-1 MPa 1-10 kp/cm ² 10-100 N/cm ²
ドラムと洗剤ケースの材料	ステンレス鋼
本体の材料	粉体塗装された溶融亜鉛めっき鋼板、又はステンレス鋼板（モデルによります）
給水ホース	1.5 m、ポリエチレンホース
排水ホース	1.6 m、ポリプロピレンホース

プログラムの表

プログラム	前洗浄	温度°C	スーパースズギ	攪拌レベル**	脱水速度 (回転数)	残水量[%]	最大容量 (kg)	使用水量 (約、リットル 単位)	消費電力量 (約、kWh)	洗濯時間 (約、時間・分 単位)
一般洗濯	X	60 ²⁾	X	I/N	1400		8	75	1,60	2:26
コットン	X	40/20	X	N	1400		8	73	1,30	2:59/1:33
混紡・合成繊維類	X	40 ²⁾	X	N/S	1200		3,5	60	0,60	1:54
ウール・手洗い	X	30	X	H	800		2	58	0,28	0:52
濃い色の洗浄	X	40	X	E	1200		3	40	0,53	1:15
時間設定プログラム	X	30		E	1000		2	-	-	-
自動プログラム	X	40	X	N	1400		8	-	-	-
速いプログラム	X	※	X	N	1400		8	40	0,50	0:30
しっかり洗いプログラム	X	60	X	I	1400		8	95	2,00	2:46
デリケート	X	40	X	N/S	1200		3,5	60	0,65	1:57
スピードプロフェッショナル プログラム	X	40	X	N	1200		4	40	0,50	0:59
すすぎ			X	N	1400		3,5	30	0,06	0:29
脱水				-	1400		8	-	0,05	0:17
排水				-			8	-	0,01	0:01
自動掃除プログラム				S				-	-	-

※ 冷水洗浄 (Cold)

**攪拌レベル (I = 集中のリズム, N = 通常リズム, E = 特にデリケートなリズム, S = デリケートなリズム, H = 洗いうリズム)

上記の表は幅広いプログラム設定の消費電力量、使用水量と運転時間を示しています。実際の消費電力量、使用水量、運転時間は、水圧、水の硬度、給水温度、室温、衣類の量と種類、電源の条件、選択した機能により変化します。排水は標準、機能設定は無して測定を行いました。

最大又は定格な容量はIEC60456規格に従います。

表示洗濯時間の調整

高度な技術によって、洗濯機は検出した衣類の量に基づき、適当な水量を入れます。検出した衣類の量により時間が長かったり、短くなったりすることがあります。それにより表示時間が調整されます。

表示時間は給水温度によっても変化します。低温給水の場合時間が長くなりますが、高温の場合は短くなります。

ドラム内の衣類の片寄りや、振動、異常音等の原因となります。洗濯機は衣類の片寄りを検出して、衣類をほぐそうとします。少量衣類（例えば、一枚のタオル、一枚のセーター、バスローブ等）、又は特別な形態の衣類（スリッパ、大きな物等）を洗う際は、衣類を均一に分布させることができません。片寄りを自動で修正するため、運転時間が長くなります。片寄りが修正されない場合、脱水工程が行われません。

表：洗濯モード／温度

プログラム	洗濯モード (Mode)			
	標準モード / オフモード	アレルギー反応を抑えるモード	速いモード	しっかり洗浄モード
一般洗濯	☼-90°C	20°C-90°C	☼-90°C	40°C-90°C
コットン	☼-90°C	20°C-90°C	☼-90°C	40°C-90°C
混紡・合成繊維類	☼-60°C	20°C-60°C	☼-60°C	40°C-60°C
ウール・手洗い	☼,30°C-40°C		☼,30°C-40°C	
濃い色の洗浄	☼,30°C-40°C		☼,30°C-40°C	40°C
時間設定プログラム	☼-60°C / ☼-90°C			
自動プログラム	☼-90°C			
速いプログラム	☼,40°,60°,90°C			
しっかり洗いプログラム	☼-90°C			
デリケート	☼-60°C	20°C-60°C	☼-60°C	40°C-60°C
スピードプロフェッショナルプログラム	40°C/40°C-60°C			
すすぎ				
脱水				
排水				
自動掃除プログラム				

*冷水洗浄 (Cold)

機能設定の表

プログラム	機能設定						
	脱水速度 (回転数)	Dose Assist	スーパーすすぎ (Super rinses)	前洗浄 (Prewash)	高水位 (High water level)	シワ防止 (Anti crease)	スタート遅延 (Start delay)
一般洗濯	1400	✓	✓	✓	✓	✓	✓
コットン	1400	✓	✓	✓	✓	✓	✓
混紡・合成繊維類	1200	✓	✓	✓	✓	✓	✓
ウール・手洗い	800	✓	✓	✓	✓	✓	✓
濃い色の洗浄	1200	✓	✓	✓	✓	✓	✓
時間設定プログラム	1000/1400	✓				✓	
自動プログラム	1400	✓	✓	✓		✓	✓
速いプログラム	1200/1400	✓	✓	✓	✓	✓	✓
しっかり洗いプログラム	1400	✓	✓		✓	✓	✓
デリケート	1200	✓	✓	✓	✓	✓	✓
スピードプロフェッショナルプログラム	1200/1400	✓	✓	✓		✓	✓
すすぎ	1400		✓		✓	✓	✓
脱水	1400						✓
排水	/						✓
自動掃除プログラム	/						✓

✓ 機能設定が可能です

廃棄

梱包材の廃棄処分/リサイクル



本製品の梱包は、リサイクルや廃棄の際に、環境に優しい材料を使用しており、適切にリサイクルマークが施されています。

製品や製品の梱包に印刷された絵表示は、一般ゴミとして扱ってはならないということの意味しています。不要になった製品は、電気および電子機器ための廃棄物収集

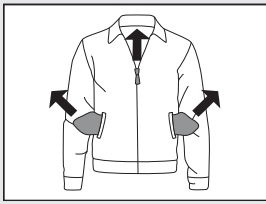
で廃棄してください。

不要になった製品の電源コードを外し、ドアスイッチの破壊を確認してください(お子様の安全のために)。

正しいリサイクル方法は、環境及び人々の健康への、誤った廃棄から生じる有害な結果を防ぎます。製品の廃棄、及びリサイクルに関する情報は、関係当局の廃棄物処理施設、ゴミ処理サービス、または製品を購入した販売店にお問い合わせください。

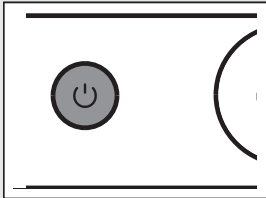


クイックガイド



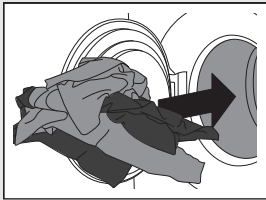
1.

洗濯物を分別してください。
 ファスナー閉じておいてください。
 ポケットの中を空にして裏返してください。
 衣類のラベル指示を確認してください。
 衣類は汚れのレベル、色、素材により分別けしてください。



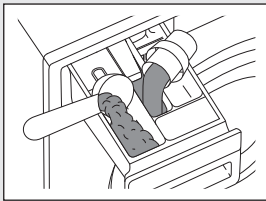
2.

主電源スイッチ(ON/OFF)をONにしてください。



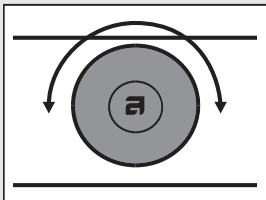
3.

ドアを開けて衣類を入れてください。
 ドラムが空であることを確認してください。



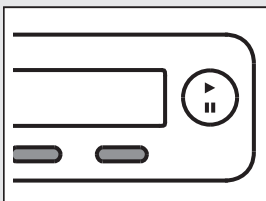
4.

洗剤・柔軟剤を入れてください。
 洗剤のパッケージにはお勧めの洗剤量が記載されています。洗濯物の量が少ない場合は、使用する洗剤量を少なくしてください。



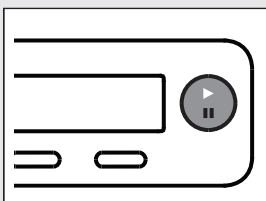
5.

プログラムを選択してください。
 プログラム選択ノブを回して、プログラムを選択してください。
 選択したプログラムがディスプレイに表示します。



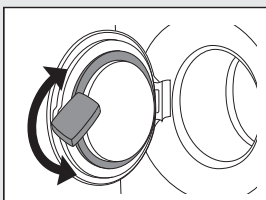
6.

プログラム設定を選択してください。
 設定はボタンを押すと選べます。



7.

ドアを閉めて、スタートボタンを押してください。
 洗濯所要時間が時間と分の単位で表示されます。



8.

プログラムの終了
 ドアを開けて衣類を取り出してください。
 「掃除・お手入れ」を参照してください。
 ドアを閉めてください。
 主電源スイッチを切ってください。
 水栓を閉じて、電源プラグを抜いてください。

任意の時期に変更を加える権利を留保します。



Gorenje, Partizanska 12, 3320 Velenje, Slovenija
www.asko.com

distributor: TSUNASHIMA & Co
tel: +81-3-5488-8550

WM75.B
JP



ja (10-21)