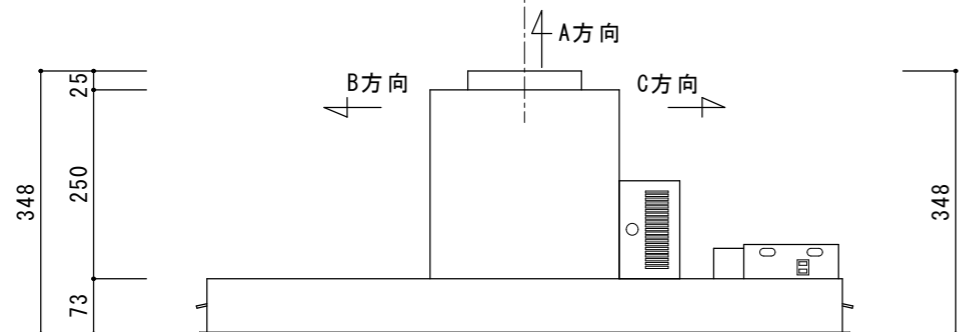
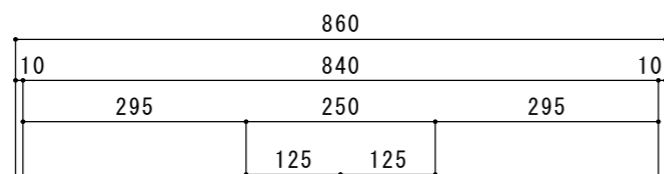
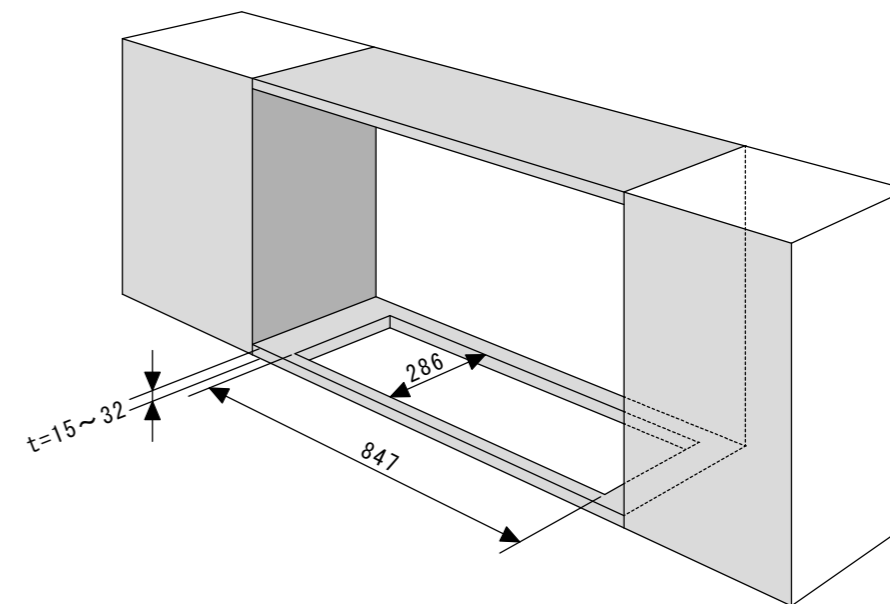
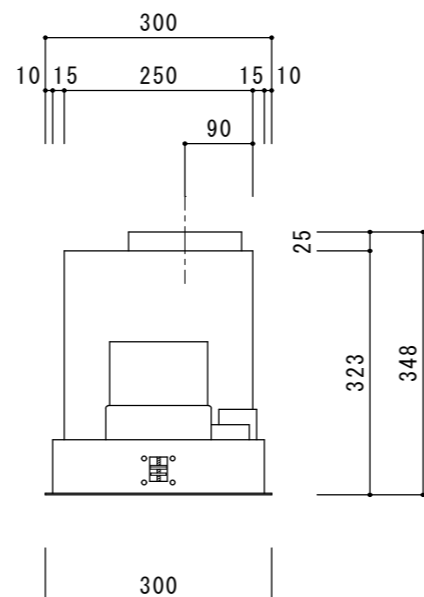
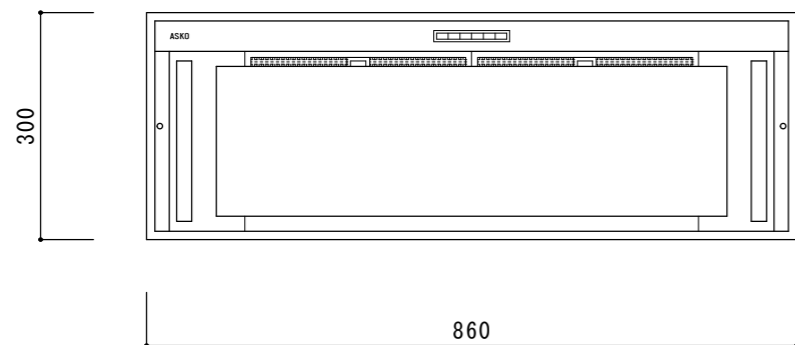


860



860

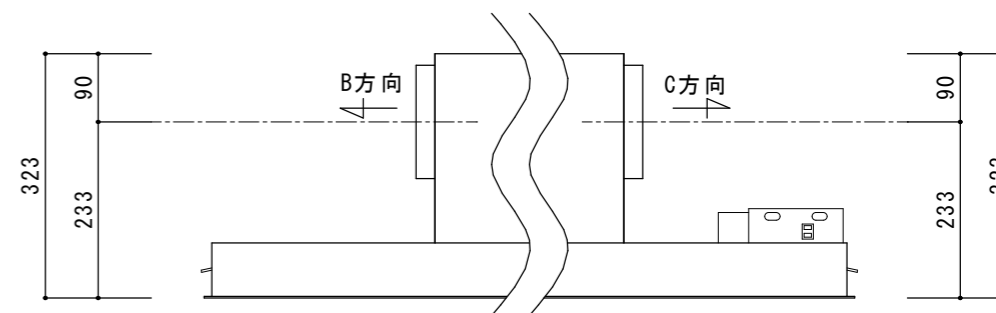
※排気方向はA方向もしくはB・C方向への選択が可能です。  
 発注時にご指定下さい。  
 排気方向がC方向の場合はトランスボックスは左側に  
 設置となります。



【開口寸法】

B方向設定時

C方向設定時



【排気方向変更時寸法】

モデル番号		CBB861SSC	
電気	電源	単相100V専用回路	形状 □ △
	コンセント	15A 3Pアース付	
	最大消費電力	227W	
外形寸法 (mm) W×D×H		W860×D300×H348	
開口寸法 (mm) W×D×H		W847×D286×H348	
重量 (kg)		15	
風量切替		4段階	
風量 (プースト時)		640m <sup>3</sup> /h (無負荷時)	
騒音値 (IEC704-1) (dB·A)		53 (2速時)	
設置方法		ビルトイン専用	
表面仕上材		ステンレスSUS430	
排気ダクト径		150Φ	

※当製品は不燃仕様ではございません。

承認者	承認者	承認者	作図年月日	作成者	尺度	作図法
			2025/05/08	M. Honda	S=1/10	三角法
			名称	ASKO コンシールドフード CBB861SSC		
株式会社ツナシマ商事			図番	ASKO-CBB861SSC-003		