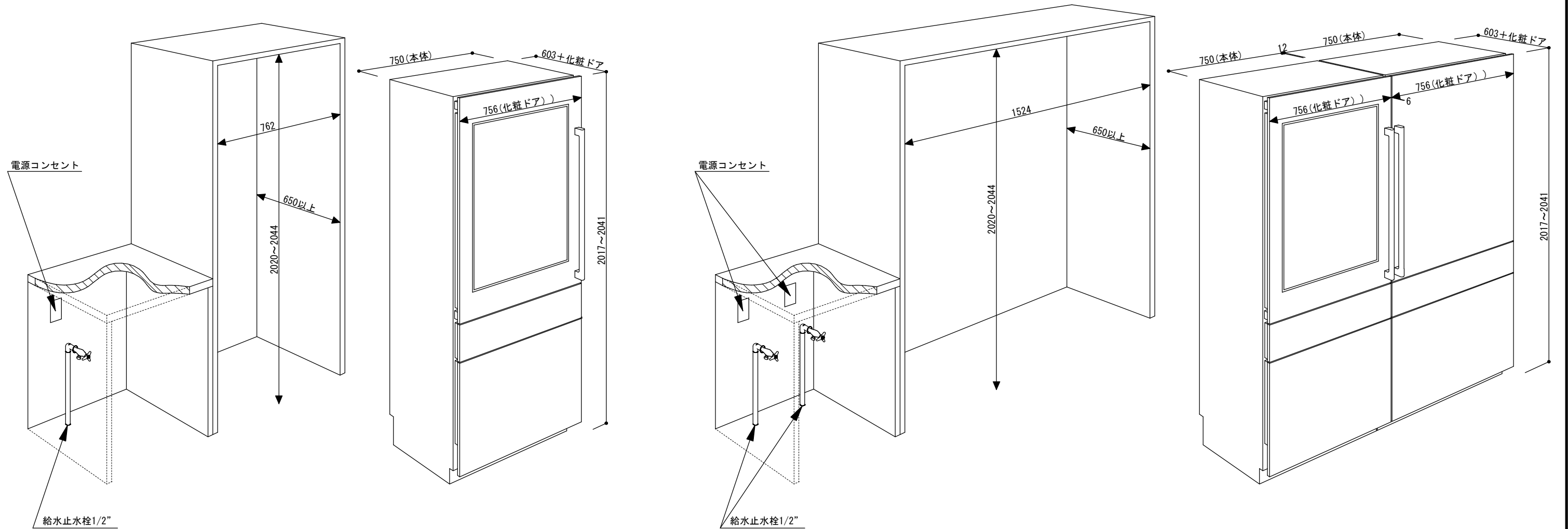


※オプションドア面材とオプションハンドルを使用時の外形寸法になります。



モデル番号		RWFN2826S	
電気	電源	単相200V専用回路 20A	形状
	コンセント	アースターミナル付き 3P	
内容量(L)	年間消費量(kWh/年)	319	
	ワインセラー(L)	327	
	冷凍室(L)	21/95	
霜取方式	合計(L)	443	
	冷蔵室	自動	
	冷凍室	自動	
冷媒		ノンフロンR-600a	
本体重量(kg)		206	
設置方法		ビルトイン	
外形寸法(mm)W×D×H		750×603×2017~2041	
設置間口寸法(mm)W×D×H		762×650以上×2020~2044	
ヒンジ		左右変更可能	
設置環境温度		摂氏 +12℃~+38℃以内	

※設置環境が上記条件以外の場所へ設置の場合
「冷却不良」「庫内凍結」「消費電力アップ」「故障」など
する事があります。

※本機器はドア材取付け仕様のモデルです。
お求めの際はオプションドアまたは全面化粧ドアの
いずれかを必ずご用意下さい。

承認者	承認者	承認者	作図年月日	作成者	尺度	作図法
			2024/04/07	M. Honda		
			名称	ASKOビルトインフルサイズワインセラー冷凍庫 RWFN2826S 設備図		
株式会社ツナシマ商事			図番	ASKO-RWFN2826S-SKR-0003		