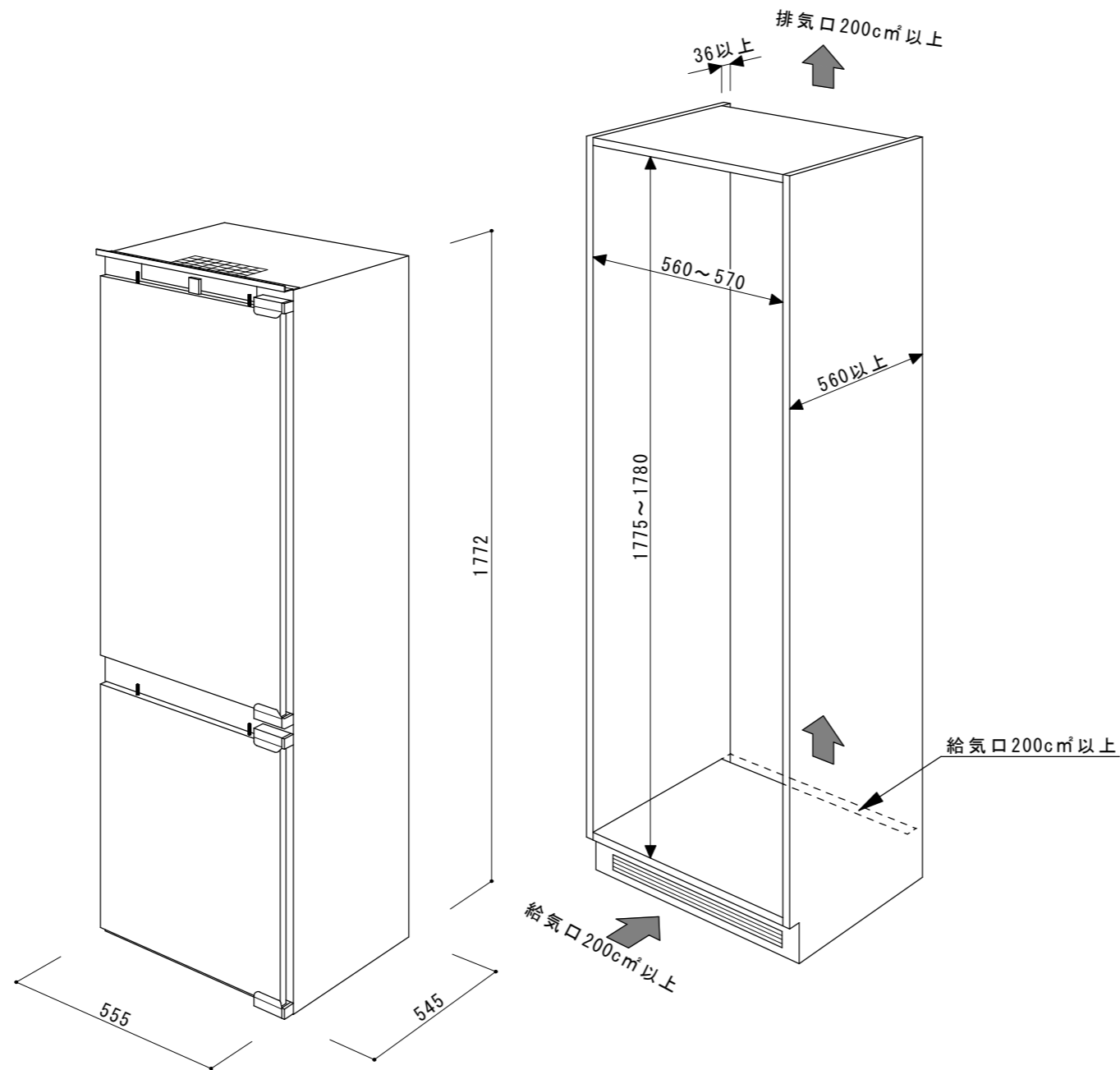


キャビネット仕様			
電 気	電 源	単相100V専用回路 15A	形状 □□
	コンセント	アースターミナル付き 3P	
設置開口寸法 (mm) W×D×H		560~570×560以上×1775~1780	



機器仕様			
電 気	電 源	単相100V専用回路 15A	形状 □□
	コンセント	アースターミナル付き 3P	
最大使用電流 (A)		10	
本体重量 (kg)		68	
外形寸法 (mm) W×D×H		555×545×1772	
ヒンジ		左右変更可能	
設置環境温度		摂氏 +12℃~+38℃以内	

※設置環境が上記条件以外の場所へ設置の場合  
「冷却不良」「庫内凍結」「消費電力アップ」「故障」など  
する事があります。

承認者	承認者	承認者	作図年月日	作成者	尺度	作図法
			2022/11/09	M. Honda	S=1/15	三角法
			名称	ASKOビルトイン冷凍冷蔵庫キャビネット寸法図		
株式会社ツナシマ商事			図番	ASKOビルトイン冷凍冷蔵庫キャビネット寸法図-003		