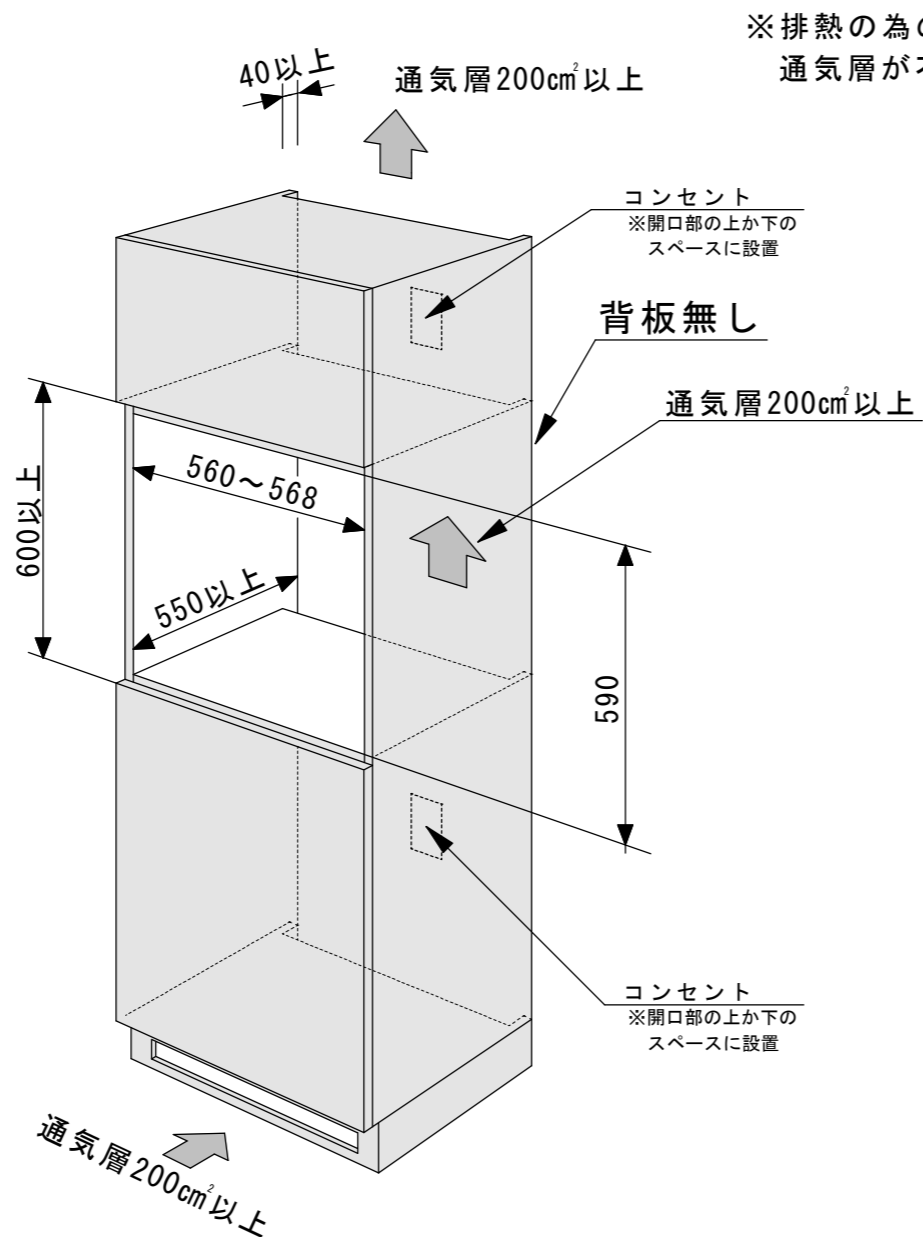
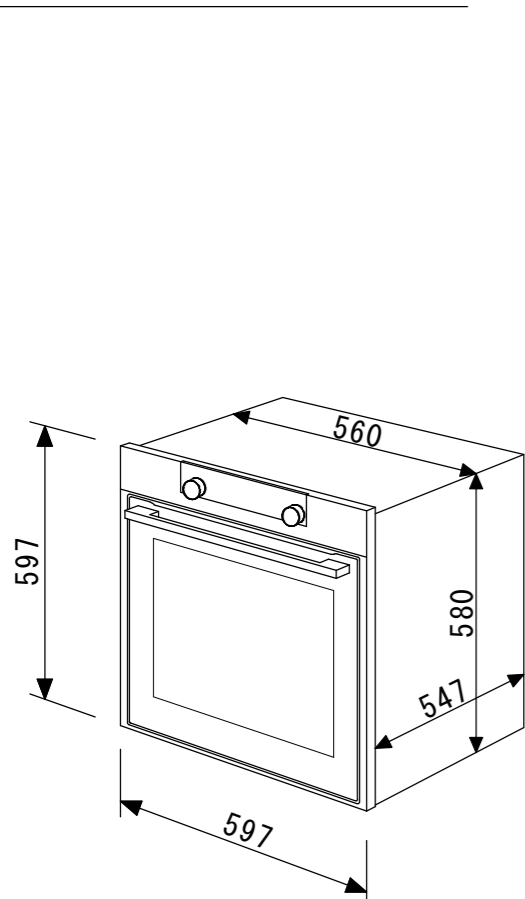
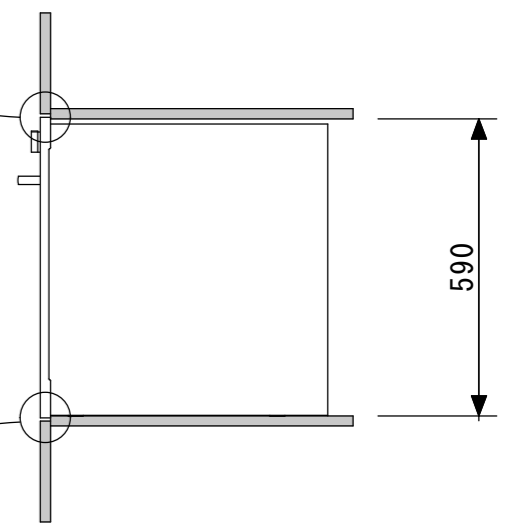
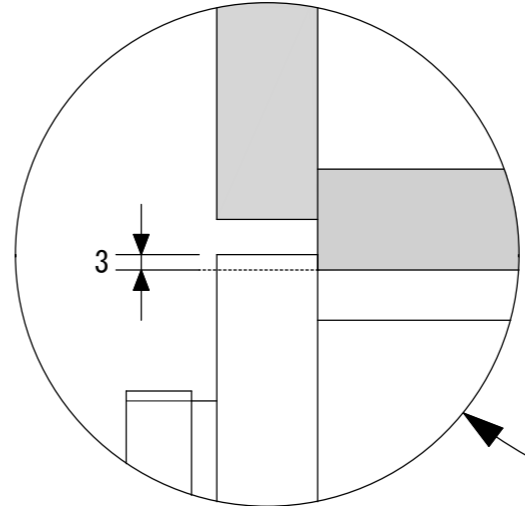


トールキャビネット

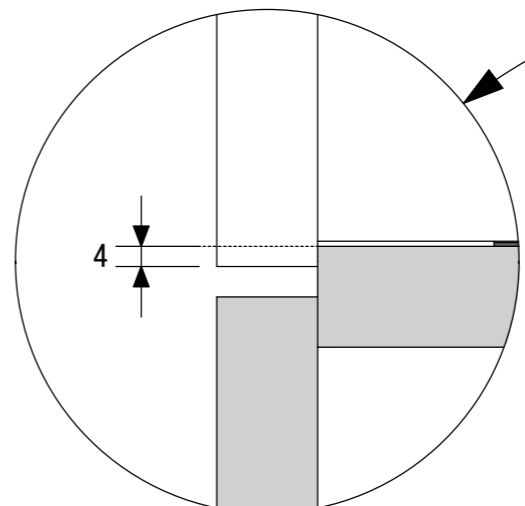
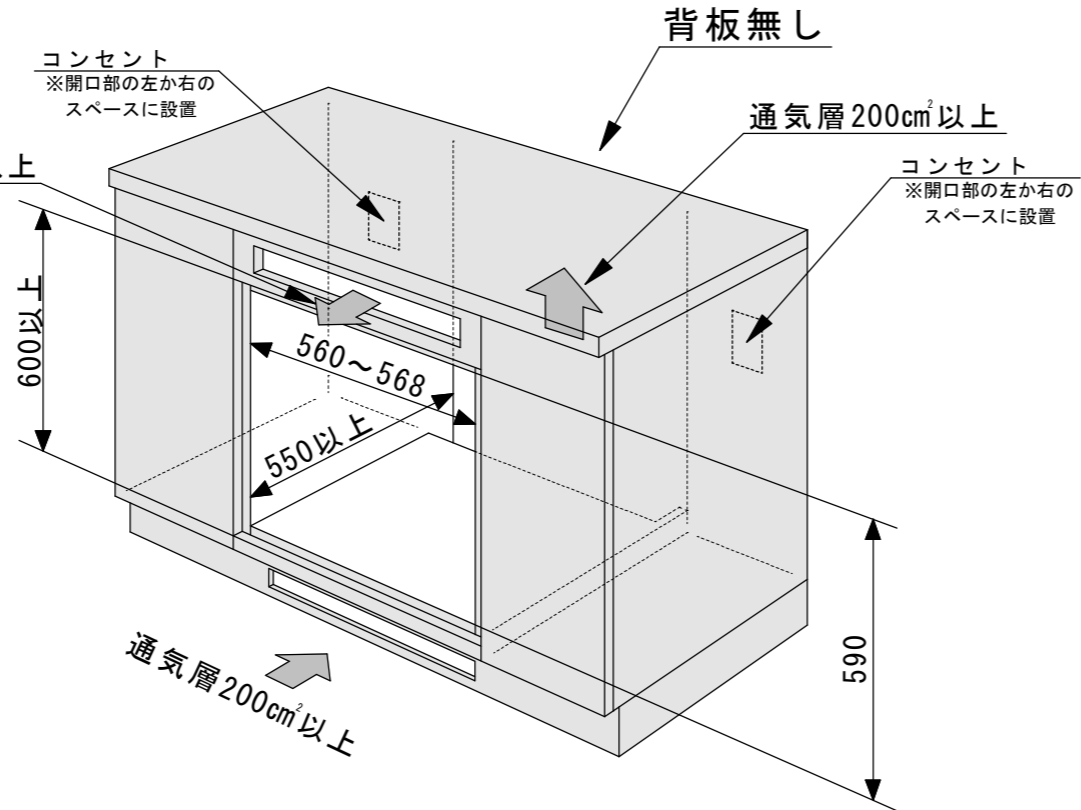
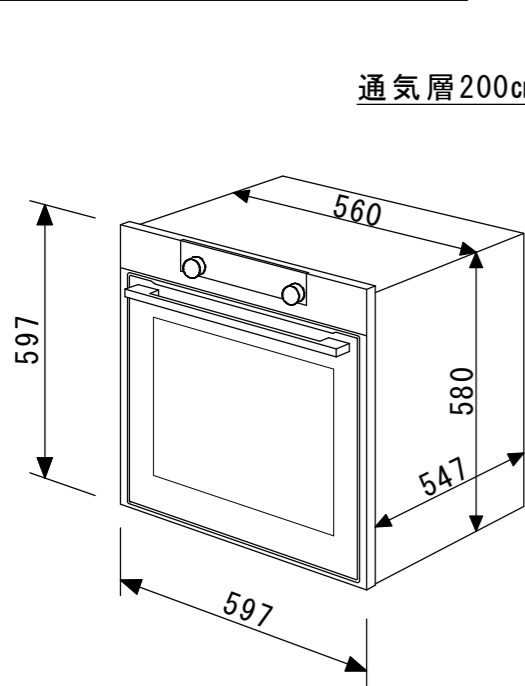


※排熱の為の通気層は必ず200cm²以上設けて下さい。
通気層が不十分な場合は性能が十分に発揮されません。

モデル番号	OP8664S/OP8664B		形状
電気	電源	単相200V/20A専用回路	形状
	コンセント	アース端子付3P	
	最大消費電力	3500W	
外形寸法 (mm) W×D×H	597×568(ハンドル除く)×597		
必要開口寸法 (mm) W×D×H	560~568×550×590		
重量 (kg)	42		
庫内容量 (L)	71		
温度	30℃~300℃		
設置	ビルトイン		
キャビネット	耐熱温度75℃以上の材料を使用して下さい。		



アンダーカウンター



※上下、左右に来る面材と面材の間隔=600mm以上

承認者	承認者	承認者	作図年月日	作成者	尺度	作図法
			2024/02/20	M. Honda		三角法
			名称	ASKO 電気オープン OP8664S/OP8664Bキャビネット寸法図		
株式会社ツナシマ商事			図番	ASKO OP8664S/OP8664B-SKR-0003		