

# 目次

|                          |    |                        |    |
|--------------------------|----|------------------------|----|
| <b>安全注意事項</b>            | 3  | <b>プログラム表</b>          | 25 |
| チャイルドロック                 | 4  | <b>設定</b>              | 26 |
| 据付                       | 4  | <b>お手入れについて</b>        | 29 |
| オーバーフローガード機能             | 4  | リンス剤の補充                | 29 |
| 冬期の保管／輸送                 | 4  | 自動投入洗剤の補充              | 29 |
| 梱包材について                  | 4  | フィルターのクリーニング           | 30 |
| <b>食洗機を初めて使用する前に</b>     | 5  | スプレーアーム、スプレーパイプのクリーニング | 31 |
| 水の硬度                     | 5  | 食洗機の外側を清掃する            | 33 |
| 基本設定                     | 5  | セルフクリーニング スタート         | 33 |
| リンス剤の補充                  | 6  | 異物の除去                  | 33 |
| 自動投入洗剤の補充                | 6  | <b>トラブルシューティング</b>     | 35 |
| <b>環境に優しい食器洗いプログラム</b>   | 8  | <b>据付</b>              | 42 |
| エネルギーと水の節約               | 8  | 安全注意事項                 | 42 |
| <b>食洗機に食器を入れる</b>        | 9  | セットアップ                 | 43 |
| 壊れやすい食器                  | 9  | 排水接続                   | 43 |
| 上手に食器を入れて、最高の洗浄、乾燥を得ましょう | 9  | 給水接続                   | 43 |
| 食洗機のバスケット                | 10 | 電気接続                   | 44 |
| 上部カトラリートレー               | 10 | 押して開ける                 | 44 |
| 上部バスケット                  | 11 | <b>サービス</b>            | 45 |
| ミドルバスケット                 | 13 | 本製品に関する情報              | 45 |
| 下部バスケット                  | 14 | サービスセンターに問い合わせる        | 45 |
| カトラリーバスケット               | 15 | サイクル数                  | 45 |
| <b>食洗機を使用する</b>          | 17 | <b>技術情報</b>            | 46 |
| 洗剤を追加する                  | 17 | <b>仕様</b>              | 46 |
| 電源オン/オフ                  | 18 |                        |    |
| プログラムの選択                 | 18 |                        |    |
| モードの選択                   | 21 |                        |    |
| オプションを選択                 | 21 |                        |    |
| スタート/ストップ                | 22 |                        |    |
| ステータスライト                 | 23 |                        |    |
| 途中で食器を追加したい場合            | 23 |                        |    |
| 電源障害                     | 23 |                        |    |
| プログラムが終了したら              | 24 |                        |    |
| より良く乾燥させるためには            | 24 |                        |    |
| 食洗機から食器を出す               | 24 |                        |    |

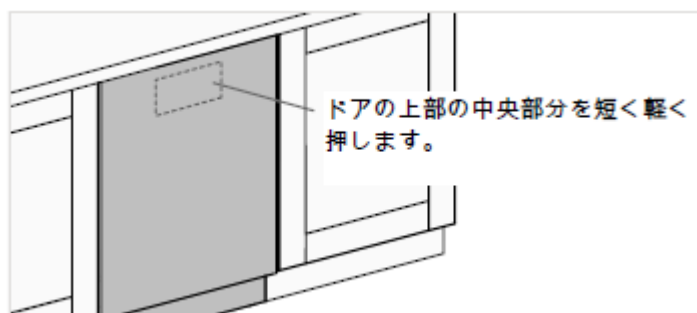
成長し続ける ASKO ファミリーへようこそ!

本製品は当社の誇りです。本製品が今後、何年にもわたって高く評価され、役立つ製品になっていけば幸いです。

ご使用前に取扱説明書をお読みください。一般的な使用上のポイント、設定と調整に関する情報、お手入れ方法が記載されています。



食洗機の据え付け方法については、据付の章をご覧ください。その後、ドアを開け、電源ボタンを押します：⏻



食洗機に初めて電源を入れると、「Welcome to your new ASKO dishwasher. This is a first time setup.」と表示されます。洗い上がりを良くするには、正しい設定を選ぶことが重要です。詳しくは 7 ページをご覧ください。

※日本では、WiFi 機能は使うことができない為、オフに設定されています。

## 安全注意事項

- ・取扱説明書を読んだ後は、本書を安全な場所に保管してください！
- ・この取扱説明書に記載されている以外の目的で食洗機を使うことは絶対におやめください。
- ・食洗機のドアまたは食洗機のバスケットに食器以外の物を乗せないでください。
- ・つまづく恐れがあるため、食洗機のドアを開けたままにしないでください。食洗機が倒れる危険性があるため、バスケットを押し込んでください。
- ・食洗機用洗剤のみを使用してください！
- ・本機は 8 歳以上であればお子様でも使用でき、また、身体的・精神的な機能低下、記憶の損失、経験・知識の不足などが見られる方にも使用していただけます。このような方が本機を使用する際は傍で見守ったり、本機の使い方を指導してどのような危険がある事を理解してもらってから使用するようにしてください。本機の清掃は、大人の監督なしにお子様にはさせないようにしてください。
- ・損傷した電源コードは、メーカーのサービスセンターやそれに相当する専門的な資格のある担当者のみが交換できます。
- ・本食洗機は、家庭用食器を洗浄する目的で、住居に類した環境においてのみ使用してください。それ以外の用途は禁止されています。
- ・爆発の恐れがあるため、何らかの溶剤が付着した食器は、絶対に食洗機に入れしないでください。また、灰、ワックス、潤滑剤を入れた食器も、食洗機で洗わないでください。
- ・小さなお子様から目を離さないようにしてください。小さなお子様が食洗機を使ったり、食洗機で遊んだりしないようにしてください。特にドアが開いているときは十分にご注意ください。  
中に洗剤が残っている場合があります！洗剤を投入したら、すぐに食洗機をスタートしてください。
- ・食洗機には UVC 光源が搭載されています。
- ・破損または欠陥のある UVC 光源は、メーカーのサービスセンターやそれに相当する専門的な資格のある担当者のみが交換できます。

### 警告！

包丁など刃の尖った物は、尖った方を下にしてカトラリーバスケットに入れるか、バスケットに水平に置くようにしてください。

### 警告！

小さなお子様から目を離さないでください。食洗機用洗剤は腐食性があります！

### チャイルドロック

子どもが食洗機を作動させることのないようにするには、自動チャイルドロックの設定をオンにしてください。詳細は設定の章を参照してください。一時的にチャイルドロック機能のオン/オフを切り替えて使用できます。く<sup>①</sup>を3秒間長押しします。

### 据付

詳しくは 据付の項をご覧ください。

### オーバーフローガード機能

オーバーフローガードは、食洗機の水位が通常のレベルを超えると機械のポンプアウトを開始し、給水を停止します。オーバーフローガードが起動すると、F54（給水過多）がディスプレイに表示されます。給水栓を閉めて、最寄りのサービスセンターにご連絡ください。（食洗機の外の漏水を防ぐため、給水蛇口を閉めるまで、コンセントからプラグを抜かないでください。）

### 冬期の保管／輸送

食洗機は氷点下にならない場所で保管し、気温が非常に低い気候条件下では長距離輸送を避けてください。輸送時は、食洗機を直立させるか背面を下にして寝かせてください。

食洗機の前面の角は、ドアの開きに影響を与える可能性があるため、曲がらないように注意して取り扱ってください。

使用済みの食洗機を輸送する前、または長期間保管する前には機器から水を取り除いてください。

### 梱包材について

外側の梱包材は輸送時に製品を保護します。梱包材はリサイクル可能となっています。梱包材は正しく分別して、原料の使用・廃棄削減にご協力下さい。販売店にお問合せ頂ければ、販売店が持ち帰ったり、お客様の最寄りのリサイクルセンターをご案内させていただきます。梱包材の内訳は次の通りです。

- ・ リサイクル素材を最大 100%使用した段ボール。
- ・ 塩素またはフッ素不使用の発砲ポリスチレン(EPS)。
- ・ 薬剤処理を受けていない木材を使用したサポート。
- ・ ポリエチレン(PE)製の保護プラスチック。

# 食洗機を初めて使用する前に

## 水の硬度

食洗機は軟水（ミネラル分が少ない水）を利用する事により、より良い洗浄効果が得られます。  
硬水を利用するとお皿や庫内に白くミネラル分が残ります。

## 水の硬度を確認する

お住まいの地域の水道局に問い合わせ、当該地域の水の硬度を確認してください。これは、使用する洗剤およびリンス剤の必要量を知るために重要です。

## 基本設定

ドアを開けます。⏻ を押します。

「Welcome to your new ASKO dishwasher. This is a first time setup.」と表示されます。

洗い上がりを良くするには、正しい設定を選ぶことが重要です。

<または> を使用して設定選択します。☰ を使用して選択した設定を確認します。

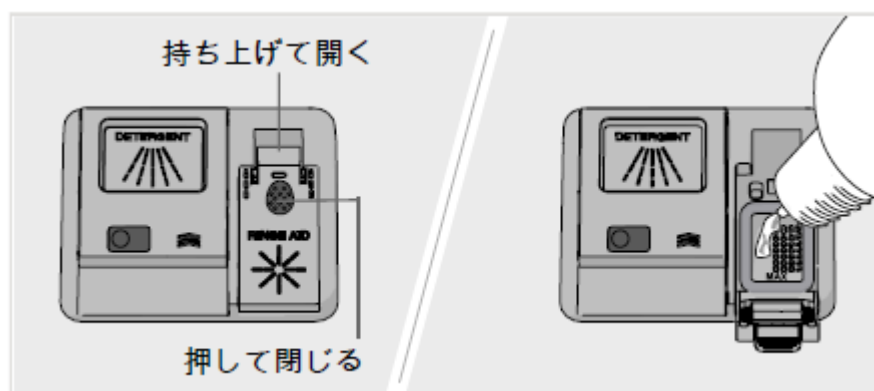
| 設定 |   |   |
|----|---|---|
| 1. | Language (言語)                               | 希望の言語を選択してください。   |
| 2. | リンス剤 0/1/2/3/4/5<br>工場出荷時の設定: 4             | リンス剤を使用すると、速く乾燥するうえ洗い上がりが良くなります。<br>食器類に透明感が出て、ピカピカになります。<br>リンス剤ディスペンサーは、0(オフ) から 5(高用量) の間で調整できます。      |
| 3. | TAB オン/オフ<br>工場出荷時の設定:<br>オフ                | リンス剤を含むオールインワン洗剤を使用する場合は、この設定をオンにします。<br>この設定をした場合、リンス剤の投入量が減少します。  |
| 4. | 自動投入 0 ml - 40 ml<br>工場出荷時の設定:<br>0 ml (オフ) | 洗剤の自動投入機能を使用する場合は、この設定をオンにします。<br>正確な投入量は、実行するプログラムによって異なります。<br>プログラムを使用する場合は、オート投入量は、食器の汚れ具合によっても異なります。 |

選択された設定を変更する方法については、設定の章をご覧ください。

## 食洗機を初めて使用する前に

### ✳️ リンス剤の補充

リンス剤 1 - 5 を選択した場合は、リンス剤容器の蓋を開けて、リンス剤を補充します。

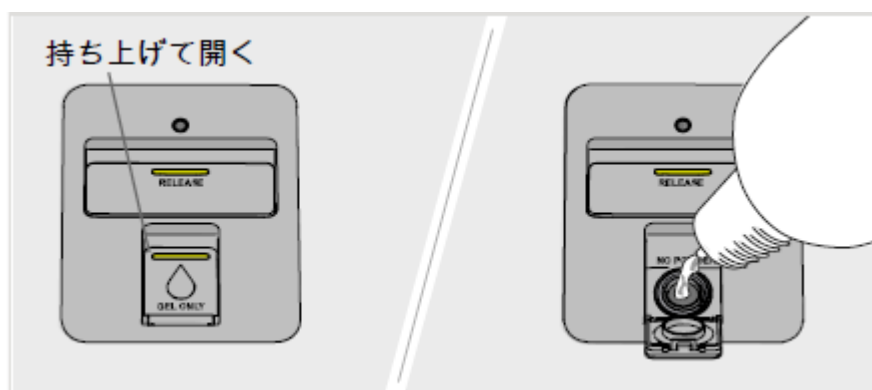


1. リンス剤容器の蓋を開けます。
2. MAX と記されたレベルまで、リンス剤を慎重に補充します。
3. 容器の周りにこぼれたリンス剤は拭き取ってください。
4. 蓋をしっかりと閉めます。

水の硬度が 10~12 ° dH を超える場合は、クエン酸入りのリンス剤（いわゆる酸性リンス剤）をご使用ください。

### 💧 自動投入洗剤の補充

自動投入設定をオンにしている場合は、自動投入容器に食洗機用洗剤ジェルを投入します。



1. 食洗機用ジェル洗剤の自動投入容器の蓋を開けます。
2. MAX と記されたレベルまで、食洗機洗剤ジェルを慎重に追加します。
3. 容器の外側に付着した余分な食洗機用洗剤ジェルをきれいに拭き取ります。
4. 蓋をしっかりと閉めます。

# 食洗機を初めて使用する

## 注意！

自動投入容器では、食洗機用ジェル洗剤しか使用できません。食洗機用の粉末洗剤は使用しないでください。手洗い用の食器用液体洗剤は、食洗機で使用すると、泡が発生して効果的に動作しなくなるため、使用しないでください。

濃い（ドロツとした）ジェル洗剤の場合、自動投入容器には適さない場合があります。手動の洗剤容器には、できるだけ濃い（ドロツとした）ジェル洗剤を投入してください。洗剤メーカーの推奨事項を参照してください。

食洗機用ジェル洗剤は、食洗機用粉末洗剤や漂白剤入りのオールインワン洗剤よりマイルドな処方です。つまり、食洗機用ジェル洗剤は、口紅や紅茶、コーヒーなどによる汚れの除去には効果的が劣る可能性があります。必要に応じて、食洗機用粉末洗剤または漂白剤入りのオールインワン洗剤を手動洗剤入れに加えることができます（自動投入 起動したときに）。参照 洗剤を追加する。

### 食洗機用洗剤ジェルの投入

食洗機用洗剤ジェルは、本洗い中に、セルフクリーニングを除くすべてのプログラムの本洗い中に投入されます。以下のプログラムの予備洗浄中にも、少量の食洗機用洗剤ジェルが投入されます。

- ・ オート
- ・ ユニバーサル
- ・ インテンシブ
- ・ タイムプログラム 2:00, 2:30



# 環境にやさしい食器洗いプログラム

## エネルギーと水の節約

食洗機を家庭で利用する場合、手洗い洗浄より省エネ、節水が出来ます。

流水ですすがない。

予洗いをシンクで行うと省エネ、節水が出来ません。食器に残っている大きな食べ物はスクレーパーなどで落として、食洗機へ入れて下さい。

環境に優しい洗剤を選択する

パッケージに書かれている環境宣言をお読みください！

洗剤やリンス剤の量が多すぎると洗い上がりが悪くなることもあり、環境への影響も大きくなります。

庫内をいっぱいにして運転して下さい

庫内がいっぱいになってから洗浄を始めると省エネ、節水になります。いっぱいになるまで「リンスのみ」プログラムを利用して臭いの発生を防ぎましょう。

また、臭い防止プログラムを使用して、食洗機に残った汚れた食器からの悪臭を防ぐこともできます。

低温でプログラムを運転する

食器の汚れがひどくない場合は、低い温度のプログラムを選択できます。

「\_\_エコ」プログラムを選択する

このプログラムは、通常程度の汚れ具合の食器を洗うのに最適に設計されているため、電力と水の両方の消費量という点において、最も効率的なプログラムとなっています。

この食器洗いプログラムは、電力と水をできる限り節約しながら効果的に洗浄できるようにデザインされています。このプログラムでは、低温で長時間かけて食器を洗います。

「\_\_グリーン」プログラムモードを選択する

食洗機は多様なプログラムモードがあります。省エネ、節水するには「グリーン」を利用ください。

(「ノーマル」で使用可能です。)

「\_\_自動ドア開閉」のオプションを選択する

自動ドア開閉を使用すると、より良い乾燥結果が得られます。オプションを選択すると、自動的に食洗機のドアが開きます。食洗機のプログラムが終了し、食器が冷えたことが表示されてから、皿類を取り出してください。

給水に接続する

家屋の暖房に石油、電気、またはガスを使用している場合は、食洗機を給水に接続してください。

給湯接続をした場合

地域暖房、太陽光発電、地熱発電などのエネルギー効率の高い方法により建物を暖房している場合は、食洗機の給湯（最大 70°C）に接続できます。温水接続を選択すると、食洗機のエネルギー消費量が削減されます。

## 注意！

許容給水温度を超えないようにしてください。調理器具によっては、耐熱性のない材料が使われている場合があります。壊れやすい食器の章の食洗機に食器を入れる の章を参照してください。

# 食洗機に食器を入れる

## 壊れやすい食器

調理器具によっては、食洗機不可のものもあります。この原因は、いくつか挙げられます。高熱に耐えられない材料もあれば、食洗機用洗剤を使用すると損傷する材料もあります。

手作りの食器、脆い装飾、クリスタルやガラス食器、銀製品、銅製品、ブリキ製品、アルミ製品、木製品、樹脂製品などには注意が必要です。「食洗機使用可能」マークがあるかどうか、お確かめください。

### 脆い装飾

焼き付けの上に装飾が施されている（ザラザラした感触の部分）陶磁器は、食洗機で洗わないでください。

### クリスタル／ガラス

クリスタルやガラス製の壊れやすいものを洗うときは、ジェントル食器洗いプログラムを使用してください（クリスタルグラス）。少量の洗剤を使用すること、洗浄中に互いに接触しないように配置してください。

リンス剤を使用すると、速く乾燥するうえ洗い上がりが良くなります。食器類に透明感が出て、ピカピカになります。

手描き模様のガラス製品、ならびにアンティーク品や非常に繊細で壊れやすい品などは、食洗機で洗わないようにしてください。

### 銀製品

銀製品はステンレススチール製品に当たらないようにしてください。銀が変色する場合があります。シミや変色を避けるには、銀、ステンレススチール、アルミなど、食器を素材別に分けてください。

### アルミ製品

アルミ製品を食洗機で洗うと、ツヤがなくなる場合があります。ただし、高品質のアルミ鍋は、ツヤは若干失せますが食洗機で洗うことができます。

### 持ち手が接着されているタイプのカトラリー

接着剤によっては食洗機使用不可のものがあります。このような場合は、持ち手が取れてしまいます。

## 上手に食器を入れて、最高の洗浄、乾燥を得ましょう

上手に食器を入れると、省エネ、少水量で最高の洗浄、乾燥を得られます。次のポイントに気を付けて下さい。

- ・ 汚れた面は、すべて内側および下側に向けてください！
- ・ 食器を重ねたり、積んだりしないでください。
- ・ カップなどくぼみのある食器は、水が流れ落ちるように傾けて置いてください。これはプラスチック製品についても同様です。
- ・ 小さな物がバスケットの隙間から落ちないようにカトラリートレイへ入れてください。

## 注意！

スプレーアームが自由に回転することを確認してください。

# 食洗機に食器を入れる

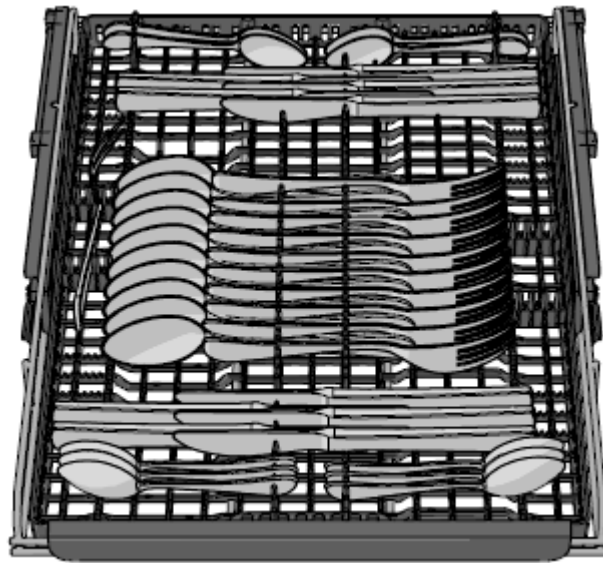
## 食洗機のバスケット

この食洗機には上部カトラリートレー、上部バスケット、ミドルバスケット、およびカトラリーバスケット付き下部バスケットが備わっています。

バスケットの外観は、食洗機のセットアップによって異なる場合があります。

## 上部カトラリートレー

グラス、カップ、ボウル、サイドプレート、ソーサーを上部バスケットに入れます。汚れた面を、内側および下側に向けます。ワイングラスの棚にはワイングラスを、右側のナイフスタンドにはナイフを配置可能です。

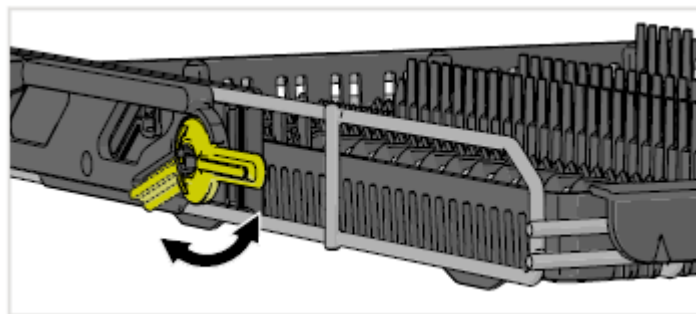


カトラリートレーを持ち上げる。

1. トレーを引き出してください。
2. 両サイドのロックハンドルを手前に回してください。

カトラリートレーを下す

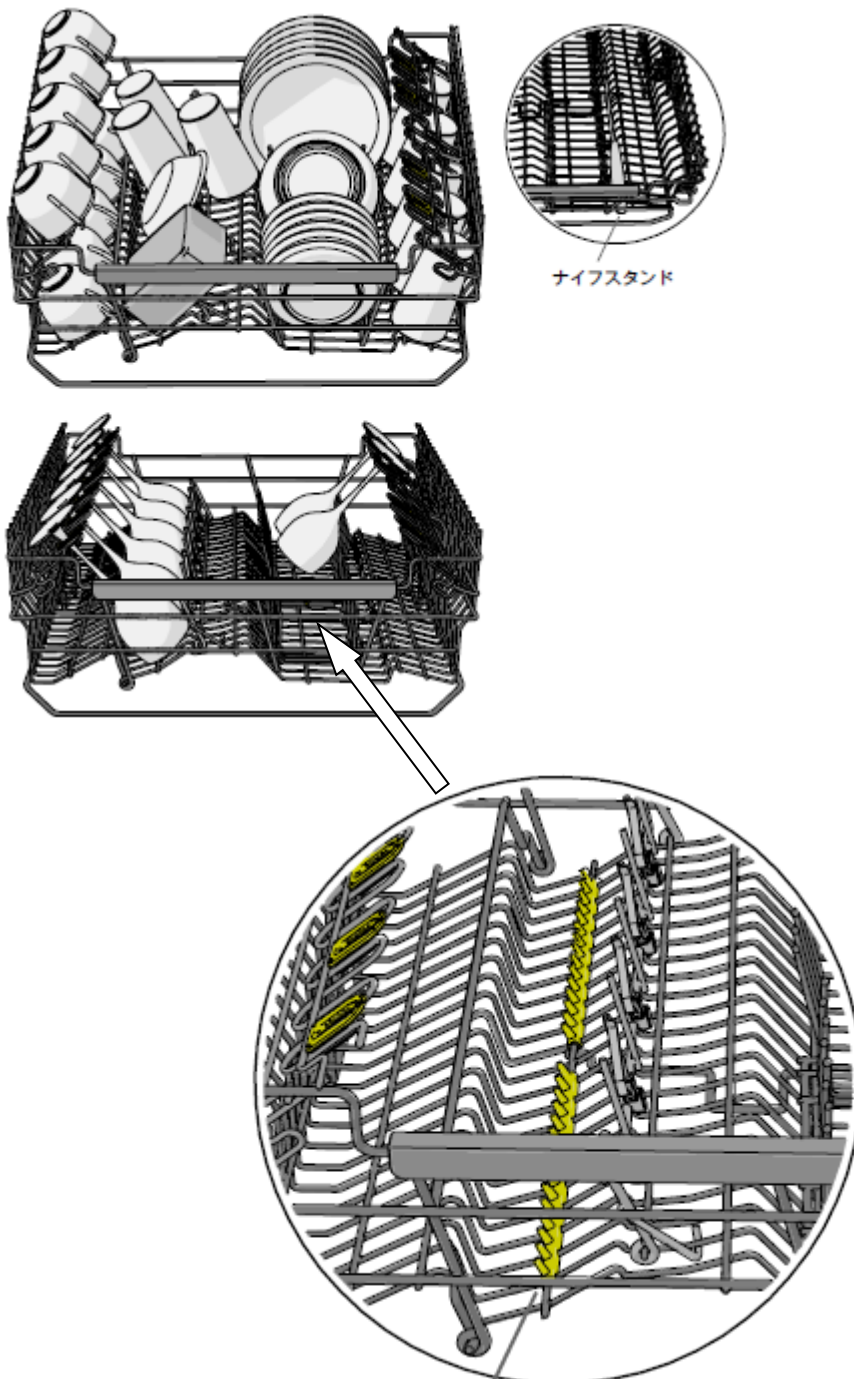
1. 上部バスケットが低い位置にあることを確認してください。
2. カトラリートレーを引き出してください。
3. 両サイドのロックハンドルを奥に回して下さい。



## 食洗機に食器を入れる

### 上部バスケット

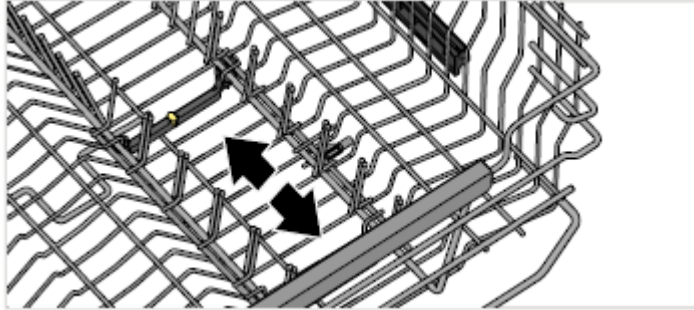
グラス、カップ、ボウル、サイドプレート、ソーサーを上部バスケットに入れます。汚れた面を、内側および下側に向けます。ワイングラスの棚にはワイングラスを、右側のナイフスタンドにはナイフを配置可能です。



同梱のワイングラス立てをご使用ください。

### 調整可能なプレート支持材

お皿の大きさに合うように、サポートの両側を押し調整できます。

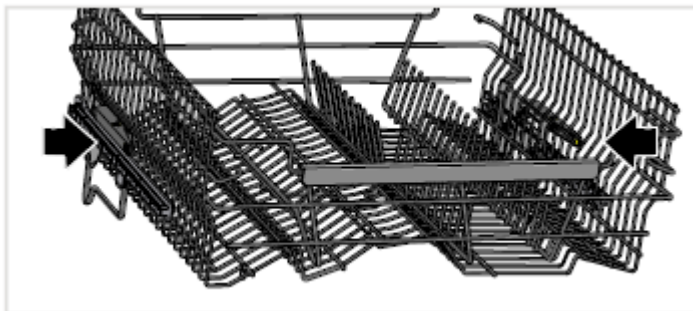


### 上部バスケットを持ち上げる。

1. トレーを引き出してください。
2. 両サイドのロックハンドルを手前に回してください。

### 下部バスケットを下す

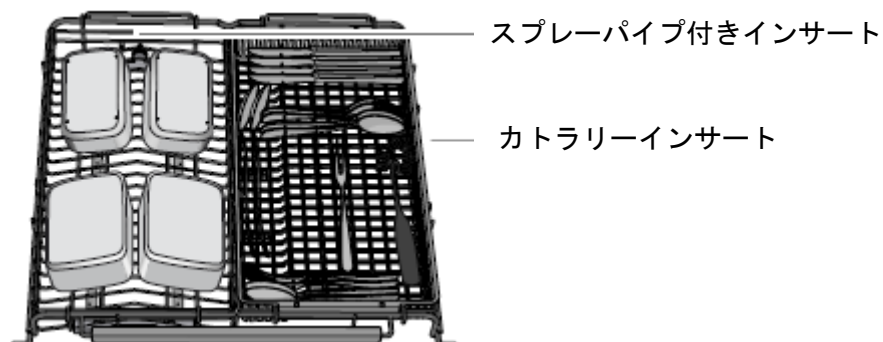
1. 上部バスケットが低い位置にあることを確認してください。
2. カトラリートレーを引き出してください。
3. 両サイドのロックハンドルを奥に回して下さい。



## 食洗機に食器を入れる

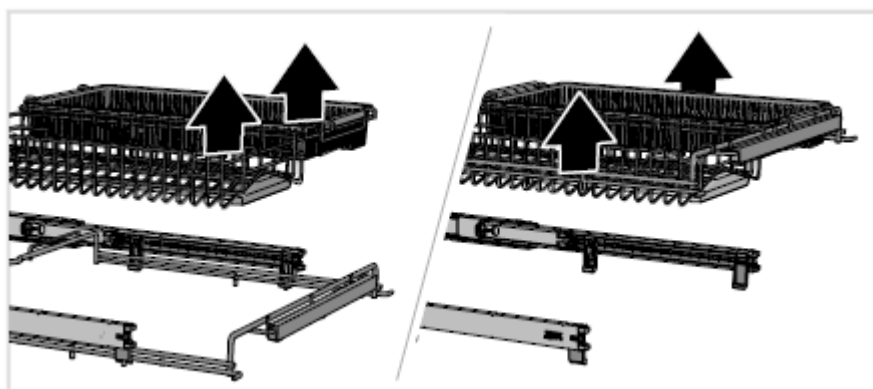
### ミドルバスケット

中央のバスケットには、2種類のバスケットインサートが付属しています。スプレーパイプ付きインサートは、高さの低い皿類に適しています。カトラリーインサートには、カトラリー、お玉、泡立て器、サービングカトラリーなどを置くスペースがあります。



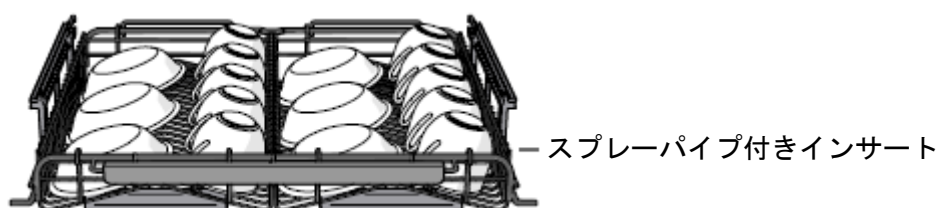
### 大きな物を洗うときは

大きなものを下部バスケットで洗う場合は、ミドルバスケットの2つのインサートを取り外すか、ミドルバスケット全体を持ち上げます。ミドルバスケット全体を取り外すには、ミドルバスケットの両側を両手でつかみ、両側を同時に持ち上げます。再装着するには、手順を逆に行ってください。



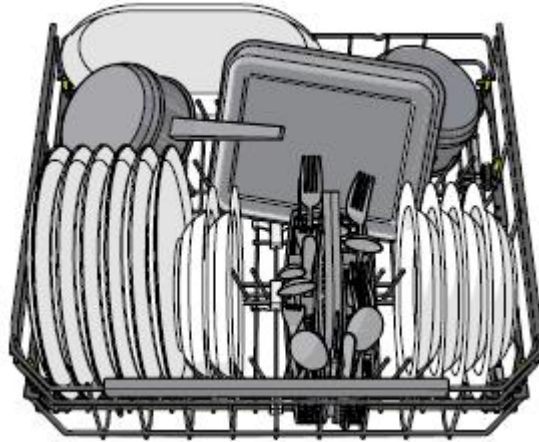
### アクセサリ

中央のバスケットにスプレーパイプ付きインサートを追加購入すると、グラス、カップ、ボウルなどの低い皿類を洗うことができます。このアクセサリは、食洗機を購入した場所でお求めください。



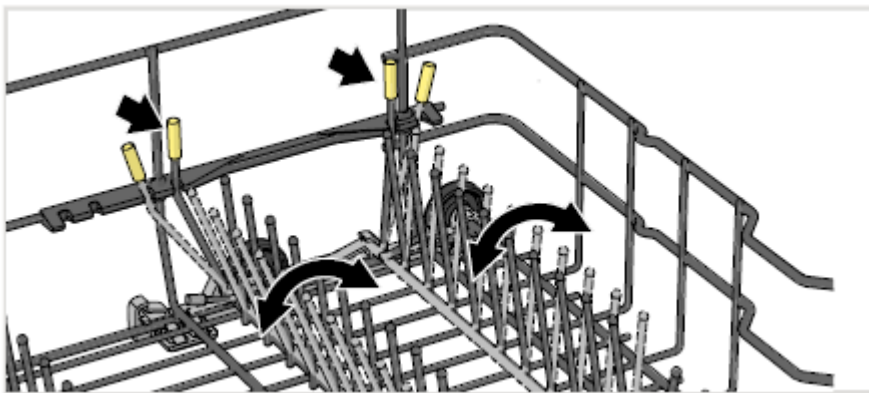
## 下部バスケット

大皿、小皿、盛鉢、鍋、カトラリー類は下部バスケット（カトラリー類はカトラリーバスケット）に入れてください。



## 調整可能なプレート支持材

調節可能なプレート支持材は、皿類に合わせて調整できます。プレート支持材を再装着する際は、まずプレート支持材を内側に押しつけて解放します。ポットやボウルを配置しやすくするには、プレート支持材を折りたたんでください。

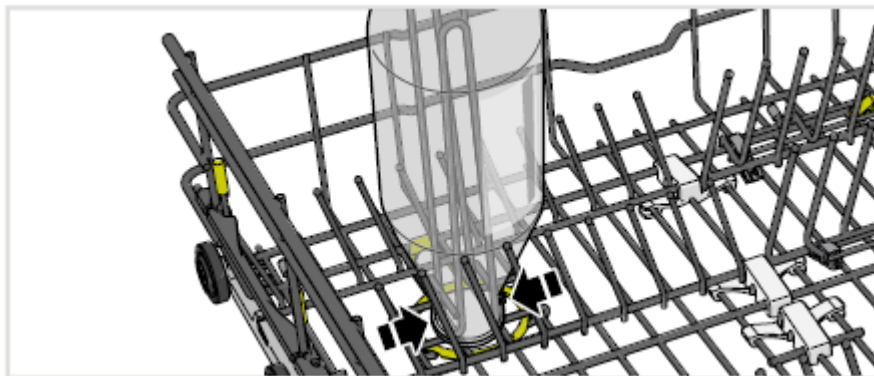


ストーン製の器や深い鍋などの場合は、下部バスケットの右側の背面で、プレート支持材を同時に押すことで、スペースを増やすことができます。



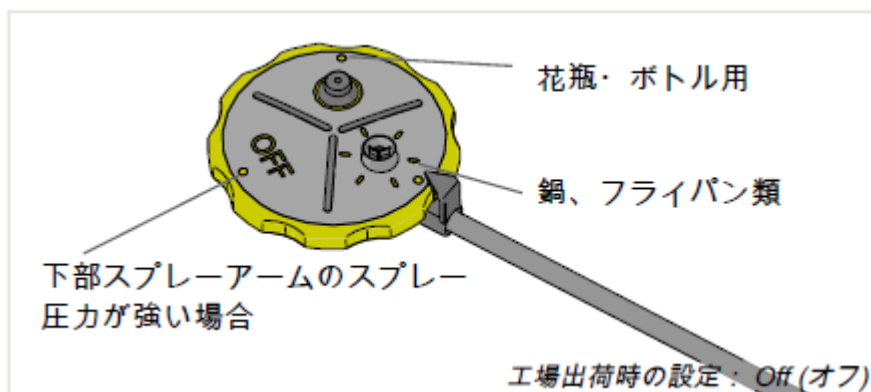
# 食洗機に食器を入れる

## ボトルホルダー



## 調整可能なパワーゾーン

食洗機の2つの調整可能なパワーゾーンは、2種類の位置で、オン/オフの切り替えができます。



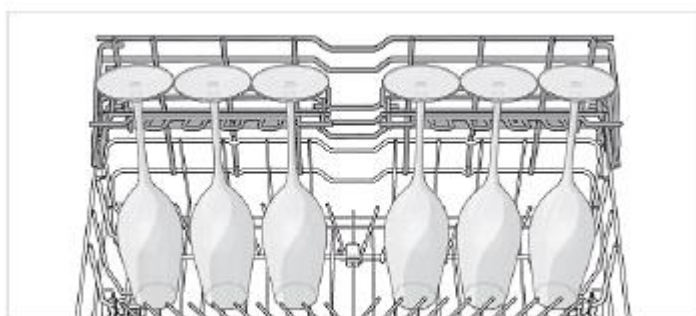
たとえば、鍋やフライパン、花瓶・ボトルを置いた場所で、水の流れを増やしたい場合は、電源ゾーンを開いたままにしておきます。下部スプレーアームのスプレー圧力を強めたい場合は、食洗機のパワーゾーンをオフにします。

## 大きな物を洗うときは

調整可能なプレート支持材とその固定具を動かして、直径 25-28 cm のプレートを下部バスケットに収納できます。

## アクセサリ

背の高いワイングラス(高さ 25cm 以内、径 7.5cm 以内)を最大 6 個セットすることのできる、ワインシェルフを下部バスケットの背面に取り付けることができます。(別途購入願います)





## 食洗機に食器を入れる

### カトラリーバスケット

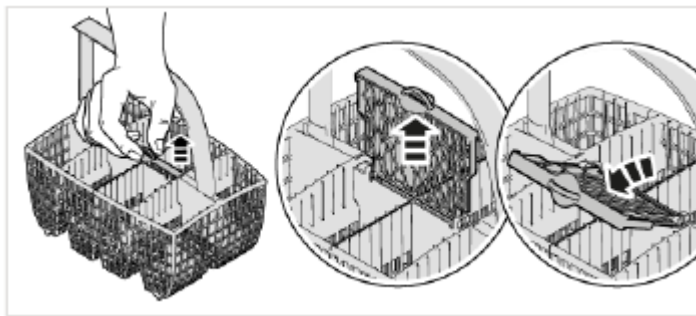
お箸、フォークなど持ち手を下に間隔を空けて挿入して下さい。(鋭利なナイフなどを除き) スプーンなどは重なり合わないよう挿入して下さい。下のスプレーアームの回転を妨げていないか、ご確認ください。

カトラリーバスケットは、下部バスケットの手前中央に配置すると、カトラリーバスケット用の独自のスプレーゾーンでの性能を最大限に生かすことができます。

### 警告！

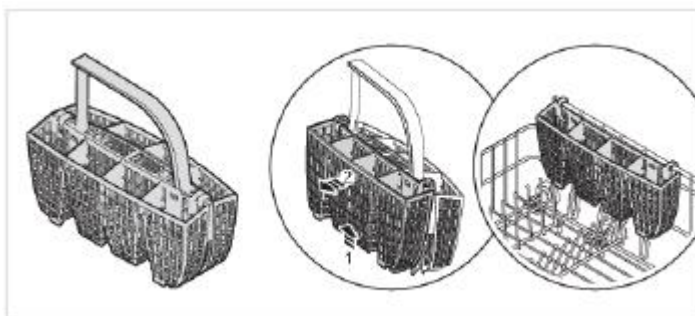
ナイフやその他の先のとがったものは、食洗機の特設カトラリーインサートに水平に置いてください。

### カトラリーバスケット



### アクセサリ

小型のカトラリーバスケットをセットすることもできます。(別途購入願います)



# 食洗機を使用する

## 洗剤を追加する

洗剤を追加するには、手動と自動の2つの方法があります。自動投入 をオンにするには、「設定」を参照してください。手動洗剤容器は、自動投入 がオンの場合でも補助として使用できます（例えば、漂白剤を含む食洗機用洗剤、または自動投入容器が空の場合）。

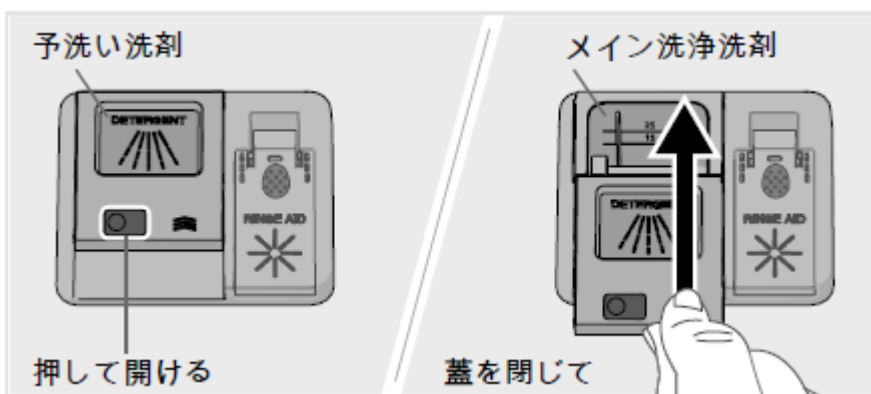
洗剤パッケージの説明に従ってください。

自動洗剤投入を使用する場合は、手動洗剤容器に洗剤を追加しないでください！洗剤量が多すぎると、洗いが悪くなることもあり、環境への影響も大きくなります。

## 手動洗剤容器

洗剤を入れるときは、洗剤容器が乾いた状態であればなりません。

粉末または液体の食洗機用洗剤を使用する場合は、予洗い洗剤容器に少量の洗剤を追加します。



## ⚠️ 注意！

食洗機用洗剤のみを使用してください！手で洗うときに使用する液体洗剤は、泡が立って食洗機の効果的な作動を妨げるため、使用してはなりません。

## オールインワン洗剤

市場には多くのタイプのオールインワン洗剤が出回っています。これらの製品については、製品説明をよくお読みください。

リンス剤を含むオールインワン洗剤を使用する場合は、設定で **TAB** をオンにしてください。

短いプログラム（75分未満）にはタブレット洗剤をお勧めしません。代わりに粉末または液状の食洗機用洗剤をお使いください。

## ⚠️ 注意！

最高の洗浄・乾燥効果は、通常の食洗機用洗剤を使用しリンス剤を別途投入することによって得られます。

洗剤について質問がある場合は、洗剤メーカーにお問い合わせください。

## 食洗機を使用する



### 電源オン/オフ

ドアを開け、ボタンを押します。また、水栓が閉まっている場合は、開栓します。

### プログラムの選択

プログラムを選択するには、使用したいプログラムがディスプレイに表示されるまで、<または>を押します。

食器のタイプと汚れ具合に適したプログラムを選択してください。

### エコ

このプログラムは、通常程度の汚れ具合の食器を洗うのに最適に設計されているため、電力と水の両方の消費量という点において、最も効率的なプログラムとなっています。

環境に優しいプログラムについて詳しくは、環境に優しい食器洗いプログラムの章をご覧ください。油汚れのひどい食器には、より高温のプログラムを使用してください。

### オート

食洗機が食器の汚れ具合を測定し、その汚れに応じて水の量と温度を調整します。新しく据え付けた後、プログラムが完全に適応して最高の結果を提供するまでに5回運転する必要があります。自動投入が作動すると、食洗機用洗剤ジェルの投入量も調整されます。

### ユニバーサル

やや乾燥した汚れに対応できる日常使いの効果的なプログラムです。(オーブン料理などの焦げ付いた食器用ではありません。)

### インテンシブ

フライパン、キャセロール皿、オーブン皿などの非常に汚れた皿の油を溶かすための高温プログラムです。これらの皿類で食洗機が満杯にならない場合は、皿類や他の皿を追加することができます。

# 食洗機を使用する



## クイックプロ 1)

残り物がわずかに乾燥して残った場合に最適な、迅速かつ効果的なプログラムです。(このプログラムは、オープン皿などの焦げた食べ物には適しません。)

より良く乾燥させるには、自動ドア開閉オプションを使用することが重要になります。



## 予熱完了(30分+ 20分)

予熱完了機能は高温で素早く洗浄を可能にする為、事前に水を30分予熱します。そのお湯を20分の洗浄に利用します。この事前機能が終了した後180分間利用可能です。

ステップ1: 予熱機能をスタートするには、「▶□」ボタンを押しドアを閉めて下さい。スプレーアームが周り、ステータスライトは赤色で点灯します。ステータスライトが青に変わると予熱完了です。ドアを開けるとディスプレイに「予熱完了」と表示されます。予熱機能洗浄は180分以内にスタート出来ます。

予熱完了機能を選択した場合でも食器を挿入可能です。乾燥した汚れや残菜は、この機能に不向きです。大きな残菜は取除いて挿入して下さい。

ステップ2: 予熱機能洗浄をスタートするには、「▶□」を押します。



## クリスタルガラス

クリスタル/ガラス製の壊れやすい皿類を洗うのに最適な、低温を使用する優しい食器洗いプログラムです。少量の洗剤を使用することと、洗浄中に互いに接触しないように配置するようご注意ください。合わせて、壊れやすい食器食洗機に食器を入れる の章を参照してください。乾燥していない、使用したばかりの食器類も、このプログラムを使用して洗うことができます。



## タイムプログラム

このプログラムは、運転時間または終了時間を指定できます。このプログラムを使用する場合は、食器の汚れ具合に適した時間を選択することが重要です。

🕒 を押して、使用したいプログラム時間を設定します。

0:15-0:45 汚れが軽めの食器

1:00-1:30 普通程度に汚れた食器

2:00-2:30 汚れが激しい食器

1) スピードモードと組み合わせると、プログラムが短縮されます(39分)。

## ハイジェニック

このプログラムは、哺乳瓶やまな板など、衛生面が非常に重要な場合に適しています。本洗いおよび最終リンスの両方で高い温度が使用されます。

## プラスチック

食洗機使用可能のプラスチック製品を洗うためのプログラムです。このプログラムは乾燥サイクルが通常より長くなっています。陶器やガラスコップも洗えます。

## リンスのみ

食洗機が満杯になるまでの間、食器をすすぎ洗いするために使用します。

## セルフクリーニング

食洗機の庫内、スプレーアーム、スプレーパイプを衛生的に洗浄するためのセルフクリーニングプログラムです。このプログラムは、通常の食洗機用洗剤またはクエン酸を使用して、（食洗機に食器を入れずに）実行する必要があります-食洗機の手動洗剤容器に投入してください。（洗剤は自動投入機能では投入されません。）使用可能な食洗機クリーナーも市販されています。カルキ除去については、庫内の章のお手入れについてを参照してください。

## 下半分

このプログラムは、下部バスケットで皿およびカトラリー類のみを洗いたいときに使用できます。汚れが軽めの食器を上部バスケットに入れることもできます。

## 上半分

このプログラムは、上部バスケットでカップおよびグラス類のみを洗いたいときに使用できます。汚れが軽めの食器を下部バスケットに入れることもできます。

## 72h 臭い防止<sup>2)</sup>

このプログラムは、食洗機に悪臭を防ぐのに最適です。食洗機のファンのみが作動します(72 時間の間に定期的に)。

2) 食洗機の臭い調整で設定メニューをオンにします。設定の章をご覧ください。

# 食洗機を使用する

## モードの選択

押して、使用可能なモードをスクロールします。記号は、使用可能なモードが薄暗く点灯し、モードが選択されると明るく点灯します。(選択可能なモードは、プログラムによって異なります。)

### ▶▶ スピード

所要時間は短縮されますが、使用する電力量は増えます。

### グリーン

使用する電力と水の量が削減されます。

### ☾ ナイト

運転中の騒音レベルが低くなります。運転時間は長くなります。



### インテンシブ

高温で油污れの強い食器を洗浄します。代わりに消費電力、水、時間が増えます。

### ✦ UV クリーニング

最後のすすぎ水を、微生物を殺すために紫外線と熱で消毒し、食洗機のエネルギー使用量が多いと、プログラム時間は延長されます。

## オプションを選択

使用可能なオプションは、薄暗く点灯しています。オプション (  ,  ) を選択すると、明るく光ります。(選択可能なオプションはプログラムによって異なります。)

### 自動ドア開閉

運転終了後食洗機のドアが自動に開くので、クイックプログラムやより良い乾燥を希望の場合、有効です。食器類は、食洗機の運転が終了し、冷えたら取出して下さい。

自動ドア開閉オプションの乾燥時間は、モデル、プログラム、および最終すすぎの温度によって異なります(5~90分)。

プログラムにより「自動ドア開閉」は事前選択されています。

### 注意！

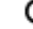
最高の乾燥効果を得るには、乾燥プログラムの終了後、食洗機の電源がオフになるまでドアを閉めないで下さい。

### 警告！

ドアオープン機能が作動中、ドアを塞いだり、強制的にドアを閉めないで下さい。ドア機構が壊れてしまいます。少なくとも5分間はお待ちください。

### 遅延スタート

遅延スタートを選択すると、▶□を押して、ドアを閉めてから、1～24 時間後に食洗機が起動します。

1.  を一度押すと、遅延スタートがオンになります。 数回押すか、長押しすると、希望の時間を設定できます。
2. ▶を押してドアを閉めます。タイマーによるカウントダウンが始まり、設定時間が経過すると食洗機が自動的にスタートします。

遅延スタートオプションをキャンセルしたい場合は、ドアを開けてからを3秒間押し続けてください。

### ▶□スタート/ストップ

「運転中、ドアを閉めてください」と表示されるまでを押します。この表示は、食洗機の運転準備が整ったことを示します。ドアをしっかり閉めてください。ドアが閉まっていないと食洗機はスタートしません。

食洗機が始動しない場合、またはコントロールパネルが最後に押されてから2分以内にドアが閉じなかった場合は、電源がオフになります。

### プログラムを停止または変更する

食洗機をスタートさせた後にプログラムを変更したい場合は、ドアを開けて、を3秒間押し続けます。

洗剤ディスペンサーの蓋が開いている場合は、洗剤を追加してください。次に新しいプログラムを選択して▶□を押し、ドアを閉めます。

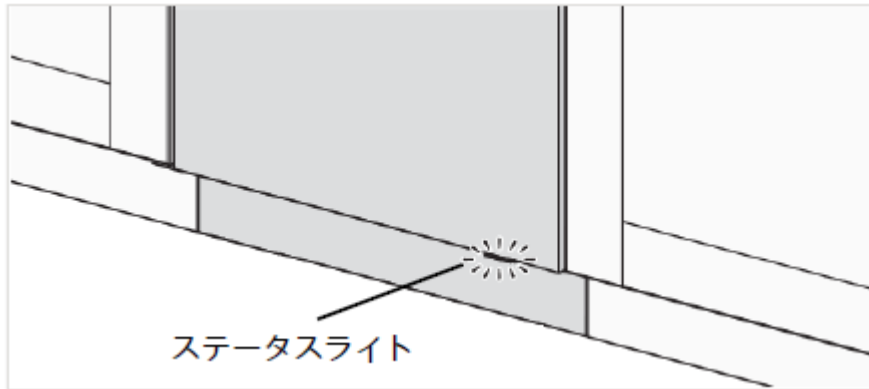
### 残り時間

プログラム、モード、オプションを選択すると、そのプログラムの前回の所要時間が表示されます。

# 食洗機を使用する

## ステータスライト

食洗機の一番下にあるステータスライトは、3つの異なる色によって情報を提供します。



### 青色 - 食器の追加可能

プログラムが開始されても、食器を追加することができます。

### 赤色 - 食器を入れないでください

これ以上、食器を投入しないでください（良好な洗浄結果が得られないリスクがあります）。

### 緑色 - 食器を出してください

プログラムが終了。ステータスライトは15分間緑で点灯、その後自動的に消灯します。

### 赤色の点滅

ステータスライトが点滅している場合、プログラム進行中にドアを開けた事を意味します。しかしドアが閉まっている時に、ステータスライトが点滅している場合は、エラー発生を意味します。

「トラブルシューティング」の章をご覧ください。

### 青/緑で点滅

ステータスランプが、リモートスタートがオンになっていることを示す青/緑色で点滅します。

## 途中で食器を追加したい場合<sup>3)</sup>

ドアを開けます。食洗機は自動的に停止します。食器を入れてドアを閉めます。しばらくすると、食洗機はプログラムを続行します。

## 電源障害

プログラムの実行中に、停電により、食洗機の電源がオフになった場合、電源が回復したときにプログラムが再開されます。乾燥中に電源が切れると、プログラムが中断されます。

プログラムがリモートで開始された状態で、終了していない場合は、電源が回復したときにプログラムが再開されます。

3) ステータスランプが赤の場合は、これ以上、食器を投入しないでください。



食器洗い機が電源に接続されていない場合は、ドアを手動で開けることができます。ドアの上部両側を持って、まっすぐに引き出します。

乾燥中にドアを2分以上開けたままにすると、プログラムが中断します。

### プログラムが終了したら

プログラムが終了すると、お知らせ音が短く1回鳴ってお知らせします。設定の章に、この機能の変更の仕方が記載されています。

また、ステータスライトが緑色に変わって、プログラムの終了をお知らせします。

食洗機のプログラムが終了すると、ドアを開けた際、ディスプレイにプログラム完了と表示されます。

プログラム終了後、食洗機は自動的にオフになります。毎回の使用後に給水栓を閉めてください

(保険会社が要求する場合)。

### より良く乾燥させるためには

- ・ 食器を満杯に入れてください。
- ・ カップなどくぼみのある食器は、水が流れ落ちるように傾けて置いてください。これはプラスチック製品についても同様です。
- ・ リンス剤を補充するか、設定でリンス剤の投入量を増やしてください。
- ・ 自動ドア開閉オプションを有効にしてください。
- ・ 食器は冷えてから取り出してください。

### 食洗機から食器を出す

磁器は温度が高いと壊れやすくなります。食器はすぐに取り出さないで、食洗機の中に置いたまま冷ましてください。

上部バスケットから水滴が落ちて下部バスケットの食器を濡らさないよう、まず下部バスケットの食器から取り出して下さい。

# プログラム表


| プログラム     | プログラムモード<br>/ オプション | 予洗い回数 | 本洗い     | すぎ回数 | 最終すぎ  | 消費量 1)             |              |                    |              |                    |              |
|-----------|---------------------|-------|---------|------|-------|--------------------|--------------|--------------------|--------------|--------------------|--------------|
|           |                     |       |         |      |       | 水 2)               |              | 温水 3)              |              | 水の消費量<br>(リットル)    |              |
|           |                     |       |         |      |       | 食器洗いの時間<br>(約時間：分) | 電力<br>(約kWh) | 食器洗いの時間<br>(約時間：分) | 電力<br>(約kWh) | 食器洗いの時間<br>(約時間：分) | 電力<br>(約kWh) |
| エコ        | 4)                  |       | 49°C    | 2    | 47°C  | 3:45               | 0.77         | 3:35               | 0.4          | 9.9                |              |
| オート       | 4)                  | 1-2   | 50-65°C | 2-3  | 60°C  | 2:10-3:10          | 0.9-1.4      | 1:50-2:50          | 0.6-1.0      | 12.0-19.0          |              |
| エニバーサル    | 4)                  | 1     | 60°C    | 2    | 60°C  | 2:40               | 1.1          | 2:20               | 0.7          | 13.0               |              |
| インテンシブ    |                     | 2     | 70°C    | 2    | 70°C  | 2:50               | 1.6          | 2:30               | 1.2          | 16.5               |              |
| クイックプロ    | 4)                  |       | 60°C    | 3    | 65°C  | 0:59               | 1.1          | 0:59               | 0.7          | 15.0               |              |
| 余熱完了      |                     |       | 65°C    | 2    | 55°C  | 0:30+0:20          | 0.9          | 0:20+0:20          | 0.6          | 10.0               |              |
| クリスタルグラス  |                     |       | 45°C    | 2    | 50°C  | 1:40               | 0.7          | 1:20               | 0.4          | 10.5               |              |
| タイムプログラム  |                     | 0-2   | <65°C   | 2    | <65°C | 0:15-2:30          | 0.3-1.4      | 0:15-2:30          | 0.2-1.0      | 10.5-17.0          |              |
| ハイジェニック   |                     |       | 70°C    | 2    | 70°C  | 1:05               | 1.3          | 0:45               | 0.9          | 11.0               |              |
| プラスティック   | 4)                  | 1     | 55°C    | 2    | 68°C  | 2:30               | 1.2          | 2:10               | 0.8          | 13.5               |              |
| リンスのみ     |                     |       |         | 1    |       | 0:07               | 0.01         | 0:07               | 0.01         | 3.5                |              |
| セルフクリーニング |                     |       | 70°C    | 2    | 70°C  | 1:05               | 1.0          | 0:45               | 0.6          | 10.5               |              |
| 下半分       |                     | 1     | 65°C    | 2    | 60°C  | 2:10               | 1.1          | 1:50               | 0.7          | 13.5               |              |
| 上半分       |                     | 1     | 65°C    | 2    | 60°C  | 2:10               | 1.1          | 1:50               | 0.7          | 13.5               |              |
| 臭い防止      |                     |       |         |      |       | 72:00:00           | 0.2          | 72:00:00           | 0.2          |                    |              |


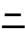
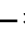

1) 消費量の数値は、給水温度、室温、洗浄する食器の量、追加選択した機能などによって異なります。

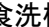
2) 水への接続、 約15°C

3) 温水への接続、 約60°C

4) 自動ドア開閉

ドアを開け、 ボタンを押します。

食洗機の設定メニューを開き、 または  を  設定メニューがディスプレイに表示されるまで押し、  
 で選択を確定します。


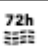
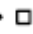


食洗機の設定メニューを終了するには、終了を選択して、 で選択を確定してください。



| 設定                    | 選択の可能性   |   |
|-----------------------|--|---|
| 1. 言語                 | 表示する言語を選択できます。   |   |
| 2. ネットワーク<br>WiFi の状態 | 日本では使用しません。  |   |
| WiFi 接続               |  |   |
| 接続セットアップ              |  |   |
| デバイスの追加               |  |   |
| 全てのデバイスを削除            |  |   |
| WiFi を工場出荷時設定にリセット    |  |   |
| 終了                    |  |   |
| 3. プログラム選択            | エコ オン/オフ<br>オート オン/オフ<br>ユニバーサル オン/オフ<br>インテンシブ オン/オフ<br>クイックプロ オン/オフ<br>予熱完了 オン/オフ<br>クリスタルグラス オン/オフ<br>タイムプログラム オン/オフ<br>ハイジェニック オン/オフ<br>プラスチック オン/オフ<br>リンスのみ オン/オフ<br>セルフクリーニング オン/オフ<br>下半分 オン/オフ<br>上半分 オン/オフ<br>臭い防止 オン/オフ | プログラムをメニュー内で表示または非表示にできます。オンまたはオフを選んでください。<br>(エコをメニューで非表示にすることはできません。) |

## 設定

| 設定  |                    | 選択の可能性      |  |
|-----|--------------------|-------------|--|
| 4.  | 自動チャイルドロック         | オン/オフ       | 子どもが食洗機を作動させないようにするには、自動チャイルドロックの設定をオンにしてください。<br>自動チャイルドロックの設定を一時的にオフまたはオンするには、 <b>く</b> と🕒を3秒間長押しします。  |
| 5.  | 表示設定:ロゴタイプ         | オン/オフ       | ロゴの表示・非表示の切り替え設定。  |
| 6.  | 表示設定:明るさ           | 1/2/3/4     | ディスプレイの明るさを調整する場合に使用します。   |
| 7.  | お知らせ音              | 0/1/2/3     | コントロールパネルが押されたことを確認するピープ音が鳴ります。  |
| 8.  | 通知音量               | 0/1/2/3     | ブザーが鳴って、プログラムが終了したことをお知らせします。<br>エラーメッセージは、常に大きなブザー音でお知らせします。  |
| 9.  | リンス剤               | 0/1/2/3/4/5 | リンス剤投入量の設定。リンス剤ディスペンサーは0（オフ）および5（高投入量）の間で調整できます。<br><br>リンス剤の投入量を増やす必要があるのは：<br>・ 食器に水滴の跡が残っている場合。<br><br>リンス剤の投入量を減らす必要があるのは：<br>・ 青白くてべたつく膜のようなものが食器に付いている場合。<br>・ 食器に筋状の跡がある場合。<br>・ 泡が立つ場合。非常な軟水をご使用の場合は、50:50の比率でリンス剤を水で薄めることができます。 |
| 10. | TAB<br>(オールインワン洗剤) | オン/オフ       | リンス剤を含むオールインワン洗剤を使用する場合は、設定をオンにします。(リンス剤を含む自動投入洗剤にも適用されます。)<br>この設定をした場合、リンス剤の投入量が減少します。   |

| 設定  |                   | 選択の可能性       |  |
|-----|-------------------|--------------|--|
| 11. | 自動投入              | オフ, 15-40 ml | 洗剤の自動投入機能を使用する場合は、この設定をオンにします。<br>正確な投入量は、実行するプログラムによって異なります。プログラムを使用する場合は、オート投入量は、食器の汚れ具合によっても異なります。  |
| 12. | スーパーリンス           | オン/オフ        | スーパーリンス 機能を使用すると、すすぎが2回多くなります。<br>プログラム時間が延長され、食洗機で、通常より多くのエネルギーと水が使用されます。<br>以下のプログラムで有効になります。<br>ユニバーサル<br>インテンシブ<br>クイックプロ<br>ハイジェニック<br>プラスチック<br>下半分<br>上半分   |
| 13. | 押して開ける            | オン/オフ        | 食洗機のドアをプッシュオープンすることができます。  |
| 14. | 電源オフ時<br>庫内灯点灯    | オン/オフ        | 食洗機をオフにして、ドアを開けると、室内照明をオンにするかどうかを選択します。<br>(  が点灯している場合、ドアを開けると室内灯が常に点灯します。)  |
| 15. | 臭い調整              | オン/オフ        | 臭い調整 がオンの時、  臭い防止をプログラムから選択できます。  |
| 16. | 不具合の読み出し          |              | 何かしらのエラーメッセージ。<br>サービスセンターに連絡した場合、表示されているエラーメッセージを伝えるよう求められる場合があります。   |
| 17. | 工場出荷時設定への<br>リセット |              | すべての設定を工場出荷時の設定に戻します。<br>工場出荷時設定へのリセットを選択し、   を押します。 |
| 18. | 終了                |              | 食洗機の設定メニューを終了するには、終了  を押します。  |

## お手入れについて

### ✪ リンス剤の補充

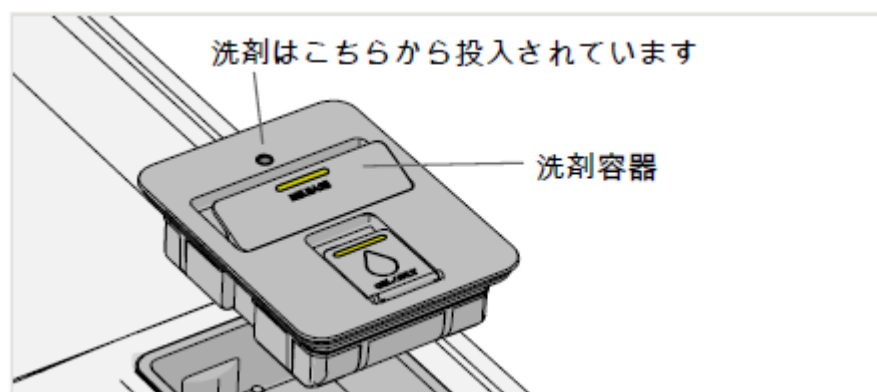
リンス剤の補充が必要になると、ディスプレイのマークが点灯します。  
詳しくは 食洗機を初めて使用する前に の項をご覧ください。

### 💧 自動投入洗剤の補充

食洗機用ジェル洗剤の補充が必要になると、ディスプレイのマークが点灯します。(容器が完全に空になる前に、1-2個のプログラムを実行できます。)

詳しくは 食洗機を初めて使用する前に の項をご覧ください。

### 自動投入容器を清掃する



1. 洗剤容器は清掃および補充の際に外すことができます。
2. 投入ホールに詰まりがなくなったことを確認してください。洗剤容器をお湯で掃除します。

## 注意！

重要 - 洗剤容器を必ず再装着してください。食洗機の自動投入容器を所定の位置に設置しない場合は使用できません。

## フィルターのクリーニング

### 粗目フィルター

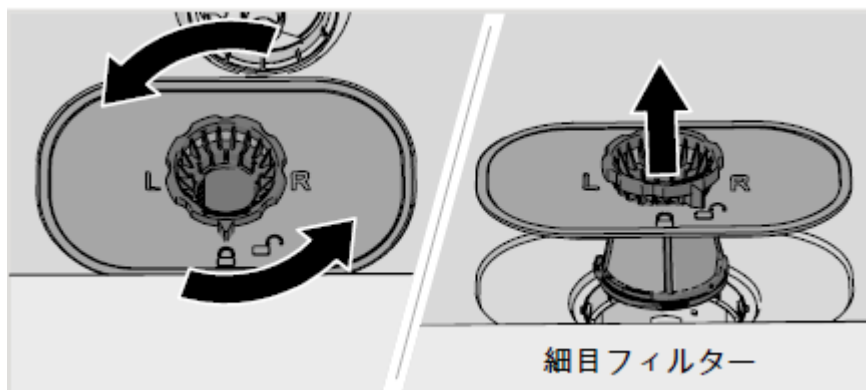
粗目フィルターには、ドレンポンプを通過出来ない大きさの残菜が残ります。定期的に粗目フィルターの清掃、確認をお願いします。



1. 粗目フィルターを手で持ち上げます。
2. 粗目フィルター内の残菜をきれいにします。
3. 粗目フィルターを元の位置に戻してください。挿入時カチッと音がするまで押し入れて下さい。

### 細目フィルター

定期的に細目フィルターの汚れを確認して、必要に応じ清掃して下さい。細目フィルターに集まる細かいごみは、食洗機の洗浄中に自動的にクリーニングします。

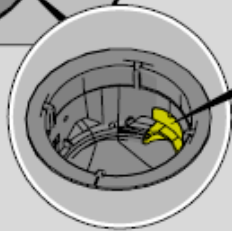


1. ロックリングを反時計回りに回し、細目フィルターをまっすぐ持上げて取外します。
2. 細目フィルターをきれいに清掃して下さい。
3. 細目フィルターを時計回りに規定位置まで締込みます。細目フィルターの端がきちんとフィットしているか、ご確認下さい。  
粗目フィルターもしっかり元に戻して下さい。

# お手入れについて

## 注意！

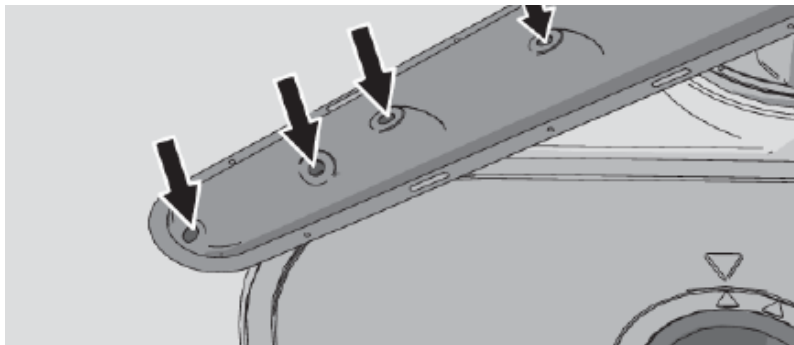
フィルターが正しく取り付けられていないと、洗い上がりに影響する場合があります。  
フィルターが取り付けられていない食洗機は使用しないでください！



黄色の排水ポンプ停止線（下部排水溝の右側）が所定の位置にあることを確認します。

## スプレーアーム、スプレーパイプのクリーニング

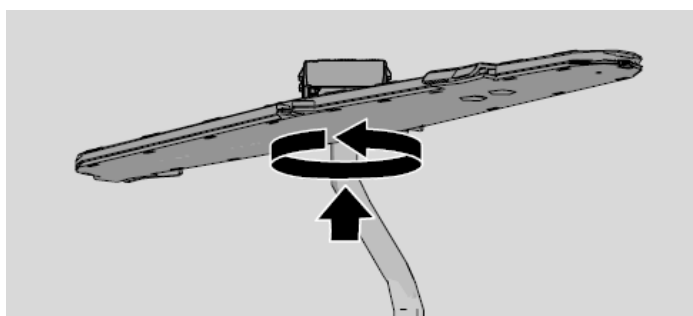
穴やベアリングが詰まることがあります。先の細い物などを使用して、付着物を取り除いてください。  
スプレーアームには下側にも穴があります。



スプレーアームは、取り外すと楽に清掃できます。  
清掃後は、元通りにしっかりと取り付けを忘れないでください。

### 上部カトラリートレーのスプレーアーム

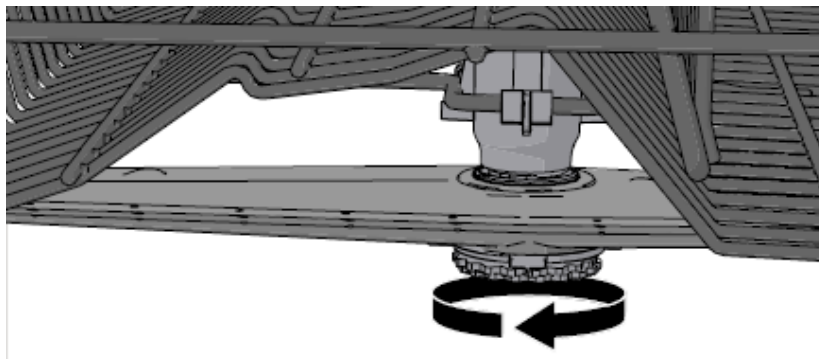
- ・上部カトラリートレーを引出してください。
- ・スプレーアームを上押ししながら、反時計方向に回し、スプレーアームを外してください。



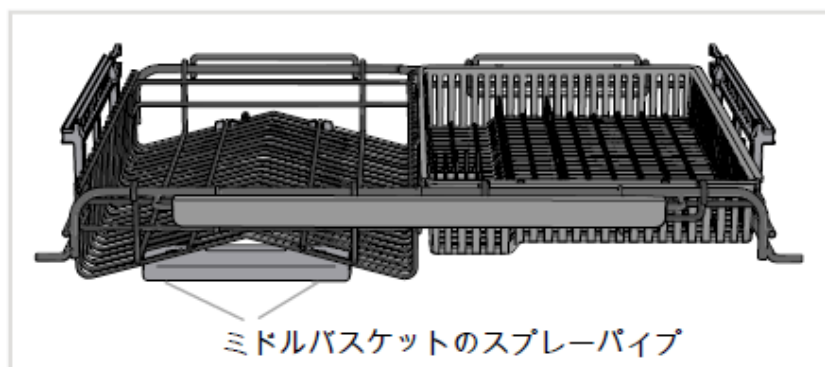


## 上部スプレーアーム

- ・ 上部バスケットを引き出します。
- ・ スプレーアームベアリングを反時計回りに緩めて、上部バスケットからスプレーアームを取り外します。



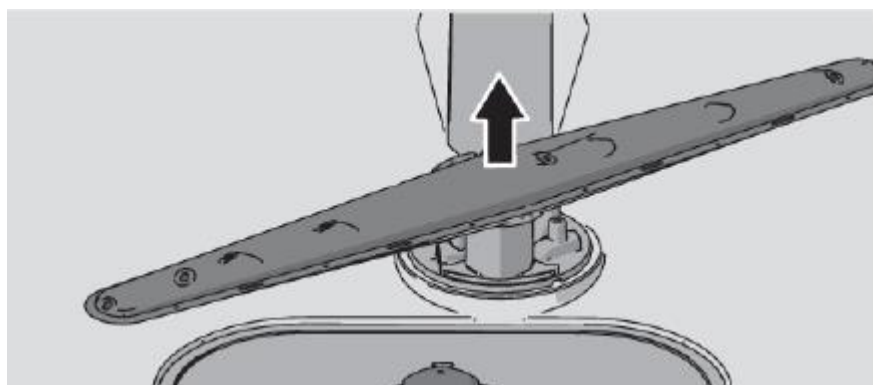
## ミドルバスケットのスプレーパイプ



- ・ ミドルバスケットを引き出します。
- ・ スプレーパイプの穴を点検してください。

## 下部スプレーアーム

- ・ 下部スプレーアームはまっすぐ上へ引き上げて外します。



# お手入れについて

## 食洗機の外側を清掃する

### ドアとドアシール

ドアを開け、定期的にドアの脇、ドアシールを湿った布で清掃して下さい。ドア下部のパッキン付近は、ブラシなどを利用すると便利です。

### コントロールパネル

コントロールパネルを清潔に保ちます。必要に応じて、乾いた布や、固く絞った布で拭いてください。清掃用品は絶対に使用しないでください（表面を傷つける恐れがあります）。

## セルフクリーニング スタート

### 庫内

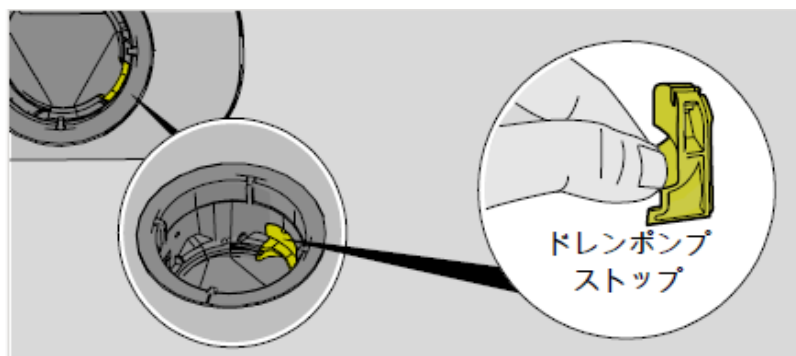
庫内はステンレスで作られています。通常のご使用により庫内はきれいに保たれます（定期的な使用した場合）。水道水が硬水の場合は、食洗機内に水垢（みずあか）が堆積することがあります。これが発生した場合は、食洗機の手動洗剤容器に2杯のクエン酸を入れてセルフクリーニングプログラムを実行します。（マシンに皿類を入れません）市販の食洗機クリーナーも使用できます。

## 異物の除去

ドレンポンプの詰まりを取るには

プログラムが終了した後も食洗機に水が残っている場合は、排水ポンプが詰まっている可能性があり、エラーメッセージが表示されます 排水の不具合 または BLCD ドレンポンプ不具合。

1. 食洗機の電源を切り、コンセントからプラグを取り外します。
2. 粗目フィルターと細目フィルターを取り外します。
3. 庫内から水を汲み出します。
4. 排水ポンプを点検する場合は、下部排水管の右側にある黄色の排水ポンプストップを取り外します。（必要に応じて、ペンチを使用してください。）
5. 排水ポンプストップの後ろにあるポンプホイールを手で回します。ガラスなどの尖ったものは、慎重に取り除いてください。
6. ドレンポンプストップ、細目フィルター、粗目フィルターを元通りに取り付けます。
7. 食洗機の電源を入れます。



### 注意！

ドレンポンプストップを元通りに取り付けるのを忘れないでください。

### 冬期の保管／輸送

食洗機は氷点下にならない場所で保管し、気温が非常に低い気候条件下では長距離輸送を避けてください。

輸送時は、食洗機を直立させるか背面を下にして寝かせてください。

食洗機の前面の角は、ドアの開きに影響を与える可能性があるため、曲がらないように注意して取り扱ってください。

使用済みの食洗機を輸送する前、または長期間保管する前には機器から水を取り除いてください。

## トラブルシューティング

| エラーメッセージ |                | 対処法   |
|----------|----------------|---|
| F10      | 給水過多 1         | 排水ポンプの詰まりを取り除きます。詳細は、お手入れについての章を参照してください。問題が解決しない場合は、サービスセンターにお問い合わせください。         |
| F11      | 排水の不具合         | 下の表の食洗機に水が残っている の章を参照してください。問題が解決しない場合は、サービスセンターにお問い合わせください。                      |
| F12      | 給水の不具合 1       | 給水栓が開いていることを確認してください。問題が解決しない場合は、サービスセンターにお問い合わせください。                             |
| F40      | 給水バルブからの漏水     | 給水栓を閉めて、サービスセンターにご連絡ください。   |
| F41      | ヒーターの不具合 1     | 水道の蛇口を閉めます。コンセントからプラグを取り外し、サービスセンターにお問い合わせください。                                   |
| F45      | ディバーターの不具合     | サービスセンターにお問い合わせください。  |
| F52      | 給水量の不具合        | 粗いフィルターと細かいフィルターを清掃します。問題が解決しない場合は、サービスセンターにお問い合わせください。                           |
| F54      | 給水過多 2         | 給水栓を閉めて、サービスセンターにご連絡ください。<br>食洗機の外に水漏れするのを防ぐため、給水蛇口を閉めるまで、コンセントからプラグを取り外さないでください。 |
| F56      | 循環ポンプの不具合      | サービスセンターにお問い合わせください。  |
| F67      | 給水の不具合 2       | 給水栓が開いていることを確認してください。問題が解決しない場合は、サービスセンターにお問い合わせください。                             |
| F68      | BLDC ドレンポンプ不具合 | 下の表の食洗機に水が残っている の章を参照してください。問題が解決しない場合は、サービスセンターにお問い合わせください。                      |

任意のボタンを押して、エラーメッセージを消してください。



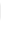

## 一般

| 不具合                   | 考えられる原因                           | 対処法  |
|-----------------------|-----------------------------------|--|
| コントロールパネルを押しても反応しません。 | ドアを開けた直後にコントロールパネルを押しています。        | しばらく待ってからもう一度お試しください。  |
|                       | チャイルドロックまたは自動チャイルドロック がオンになっています。 | 詳しくは 安全注意事項の項をご覧ください。  |
|                       | ドアが閉まっています。                       | ドアを開けます。コントロールパネルは、ドアが開いているときにのみ反応します。                             |
|                       | コントロールパネルが汚れています。                 | 乾いた布または軽く湿らせた布できれいに拭いてください。  |
|                       | コントロールパネルの調整が必要です。                | 水道の元栓を閉めます。プラグをコンセントから抜いて、60 秒間待ちます。次に、本体を壁のコンセントに差し込み、水道の元栓を開きます。 |
| ドアが閉まらない。             | バスケットが正しい位置にありません。                | バスケットが正しく水平に取り付けられていること、ミドルバスケットの給水接続がスプレーパイプと一致していることを確認します。      |
|                       |                                   | 食器などが邪魔になって、奥まで入らずに途中で止まっていないか確認してください。                            |

## トラブルシューティング

| 不具合          | 考えられる原因                            | 対処法  |
|--------------|------------------------------------|--|
| 食洗機がスタートしない。 | ▶□が押されていません。                       | ▶□を押して、ディスプレイに運転中、ドアを閉めてくださいを表示させます。   |
|              | ドアがきちんと閉まっています。                    | 確認してください。  |
|              | プログラムの進行中に、食器をもっと入れるために食洗機を開けました。  | ドアを閉めてお待ちください。しばらくすると、食洗機はプログラムを続行します。   |
|              | ドアロックがきちんとクリックせず定位置にロックされていません。    | ドアロックを確認して下さい。きちんとクリックしない場合、ドアを開けて下さい。<br>◀と▶を3秒間長押しして、ディスプレイを点滅させます。<br>点滅が止まるまで待ちます(60秒間)。<br>ドアを閉めます。ドアロックがカチッというまで閉め、ロックされていることを確認します。 |
|              | 遅延スタート オプションが選択されていないかどうか確認してください。 | 遅延スタートオプションをキャンセルしたい場合は、▶□を3秒間押し続けてください。   |
|              | プラグがコンセントに差し込まれていません。              | 確認してください。  |
|              | ヒューズが飛んだ、またはブレーカーが落ちた              | 確認してください。  |

## トラブルシューティング

| 不具合               | 考えられる原因   | 対処法  |
|-------------------|---|--|
| 食器がきれいにならない。      | スプレーアームが回転していません。   | 食器がスプレーアームの動きを妨げていないか確認してください。   |
|                   | スプレーアームの穴またはペアリリングが詰まっています。                                     | スプレーアームとミドルバスケットのスプレーパイプを清掃してください。詳しくはお手入れについての章をご覧ください。   |
|                   | 食器洗いプログラムが不適切。  | インテンシブのあるプログラムを選択します。このモードは高温で油汚れを洗浄します。   |
|                   | 洗剤の量が不適切。   | 水の硬度に従って投入してください。洗剤の量が多すぎても少なすぎても、洗い上がりが悪くなります。  |
|                   | 洗剤が古くなっています。洗剤は鮮度が重要な製品です。                                      | 大型パッケージは避けてください。   |
|                   | 自動投入 はオンになっていますが、食洗機洗剤ジェルが投入されていません。                            | 洗剤が投入されていることを確認するには、  は、   を5秒間長押しします。ディスプレイの  シンボルが点滅し、ステータスライトが赤に変わります。次に、食洗機用洗剤ジェルが投入された（されている）かどうかを確認してください。 |
|                   | 食器の入れ方が良くありません。   | 大きなボウルなどで陶器を覆わないでください。バスケットの隅に背の高いグラスを置かないでください。詳細は 食洗機に食器を入れる の章を参照してください。  |
|                   | プログラム実行中にガラスコップやカップが倒れてしまう場合。                                   | 食器類をしっかりと立てて置いてください。   |
|                   | フィルターが詰まっています。  | 粗いフィルターと細かいフィルターを清掃します。  |
|                   | フィルターが正しく取り付けられていません。   | フィルターが正しく取り付けられたことを確認します。詳細はお手入れについて の章を参照してください。  |
| ドレンポンプストップがありません。 | 黄色の排水ポンプ停止線（下部排水溝の右側）が所定の位置にあることを確認します。詳細はお手入れについて の章を参照してください。 |  |

## トラブルシューティング

| 不具合                       | 考えられる原因   | 対処法   |
|---------------------------|---|---|
| ステンレススチールや銀製品にシミがついている。   | マスタード、マヨネーズ、レモン、酢、塩、ドレッシングなど、食材によっては長時間放置しておくことでステンレススチールに跡の付くことがあります。          | すぐに食洗機をスタートしない場合は、このタイプの食材を洗い流してください。リンスのみプログラムを使用してください。                                       |
|                           | 洗っているときに触れると、どのようなステンレススチール製品でも銀製品にシミを残します。アルミ製品が食器に触れた場合も、食器にシミが残ります。          | シミや変色を避けるには、銀、ステンレススチール、アルミなど、食器を素材別に分けてください。   |
| 食器にシミまたは薄い膜がついている。        | リンス剤投入量の設定が正しくありません。  | 詳しくは 設定の項をご覧ください。   |
|                           | TAB 設定をオンにし、乾燥効果の不十分なオールインワン洗剤を使用している。  | オールインワン洗剤を変えるか、TAB 設定を無効にして、別のリンス剤を補充します。リンス剤を設定の章で参照してください。                                    |
|                           | 温度が高すぎたり洗剤の量が多すぎたりすると、クリスタルに傷の付く原因となる場合があります。付いた傷は、残念ながら修復できません。しかし予防することはできます。 | クリスタルを洗うときは、温度を低くして洗剤の量を控えめにしてください。詳しくは洗剤メーカーにお問い合わせください。                                       |
| 青白くてべたつく膜のようなものが食器に付いている。 | 設定されているリンス剤投入量が多すぎます。   | 投入量を減らしてください。詳しくは 設定この章をご覧ください。水が非常に軟水の場合は、50:50 の比率でリンス剤を水で薄めてみてください。                          |
| 洗った後にシミが残る。               | 口紅や紅茶、コーヒーなどによる汚れは、除去が難しいことがあります。   | 漂白成分の入った洗剤をご使用ください。   |
|                           |   | 食洗機用ジェル洗剤が使用されています。必要に応じて、食器洗い機用粉末洗剤または漂白剤入りのオールインワン洗剤を手動洗剤入れに加えてください(自動投入 起動したときに)。参照 洗剤を追加する。 |
| 洗った後、洗剤容器に洗剤が残っている。       | 洗剤を入れたとき、洗剤容器が湿っていました。  | 洗剤を入れるときは、洗剤容器が乾いた状態でなければなりません。   |
|                           | 洗剤容器の蓋が開いていません。   | 食器が当たって洗剤容器の蓋が開く邪魔をしていないか確認してください。  |



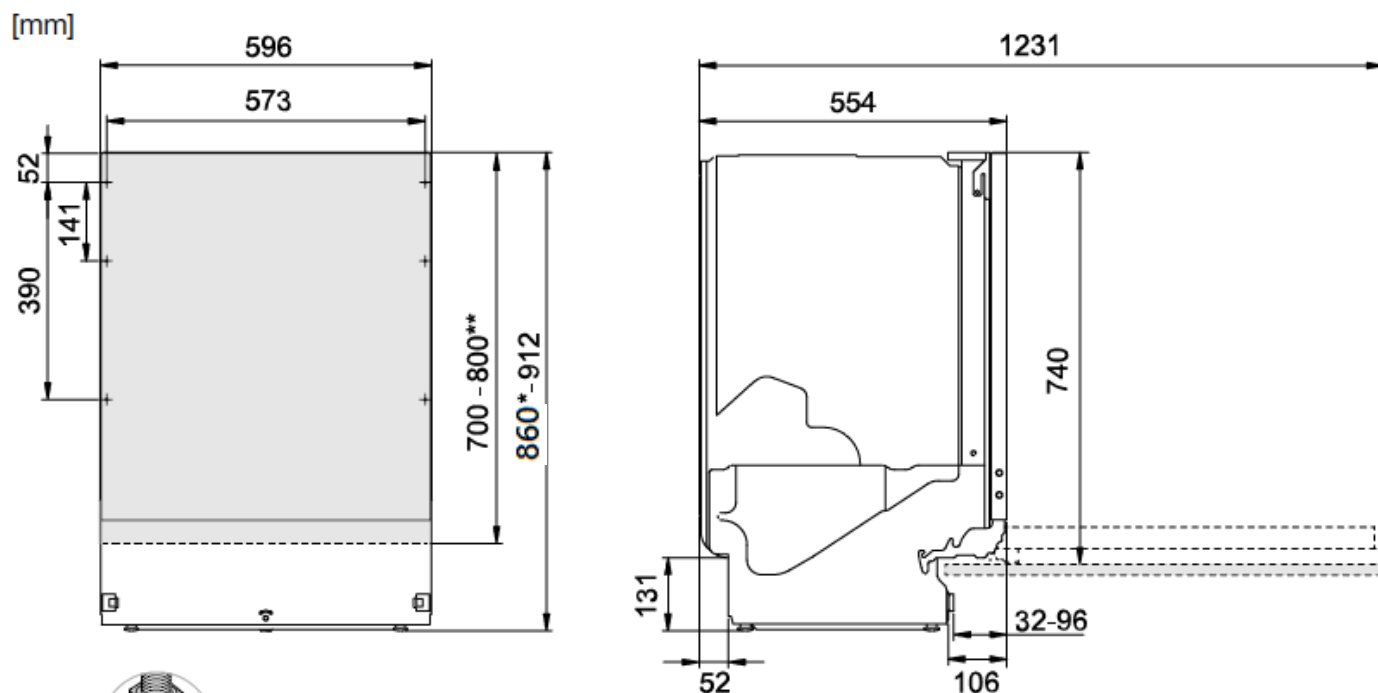
## トラブルシューティング

| 不具合                  | 考えられる原因                          | 対処法  |
|----------------------|----------------------------------|--|
| 洗っているときにカタカタという音がする。 | 食器の置き方が良くない、またはスプレーアームが回転していません。 | 食器がきちんと置かれているか確認してください。スプレーアームを回して、アームの回転を確かめてください。  |
| 食洗機に水が残っている。         | フィルターが詰まっています。                   | 粗いフィルターと細かいフィルターを清掃します。  |
|                      | フィルターが正しく取り付けられていません。            | フィルターが正しく取り付けられたことを確認します。詳細はお手入れについての章を参照してください。   |
|                      | ドレンポンプにごみが溜まっています。               | ドレンポンプを清掃してください。詳しくは お手入れについてこの項をご覧ください。   |
|                      | ドレンポンプストップがありません。                | 黄色の排水ポンプ停止線（下部排水溝の右側）が所定の位置にあることを確認します。詳細はお手入れについての章を参照してください。   |
|                      | ドレンホースのよじれ。                      | ホースがよじれたり折れたりしていないか確認してください。   |
|                      | ドレンホースの詰まり。                      | シンクユニットの排水管に接続されている箇所で、ドレンホースを取り外します。ホースの中に詰まっている物がないか、内径が少なくとも 14 mm あるか、確認してください。                        |
| 食洗機から嫌な臭いがする。        | シール周りやコーナー部の汚れ。                  | ブラシと泡立ちの少ない洗剤を用いて清掃してください。   |
|                      | 長期間、低温度プログラムを使用していた場合。           | 月に 1~2 回、高温のプログラムを利用する、もしくはセルフクリーニングプログラムを利用して下さい。（食洗機を使用する」の章の「セルフクリーニング」参照）                              |
| 食洗機内に油が残っている。        | 長期間、低温度プログラムを使用していた場合。           | インテンシブのあるプログラムを選択します。このモードは高温で油汚れを洗浄します。セルフクリーニングプログラムを利用して油汚れを落とすことも可能です。（詳しくは「食洗機を使用する」の章の「セルフクリーニング」参照） |

## トラブルシューティング

| 不具合         | 考えられる原因                                | 対処法  |
|-------------|--|--|
| 食器が十分に乾かない。 | 「自動ドア開閉」が有効になっていません。                   | 自動ドア開閉オプションを有効にしてください。                                       |
|             | 食器の量が少なすぎませんか？                         | 食器を満杯に入れてください。   |
|             | リンス剤の補充が必要、または設定されている投入量が少なすぎます。       | リンス剤を補充するか、設定でリンス剤の投入量を増やしてください。                             |
|             | TAB 設定をオンにし、乾燥効果の不十分なオールインワン洗剤を使用している。 | オールインワン洗剤を変えるか、TAB 設定を無効にして、別のリンス剤を補充します。リンス剤を設定の章で参照してください。 |

以下に記載の説明を最後までお読みになり、指示を守っていただくことが重要です。据付および接続は、別途「据付説明書」に従って行ってください。



\*高さ 860～861 mm の有効開口に設置する場合はロックナットを外してください。

\*\*ドア面材の長さ。

表示寸法と実際の寸法が異なる場合があります。

## 安全注意事項

- ・電気接続および給水・排水への接続は、有資格者が行わなければなりません。
- ・給排水および電気に関して適用される規則に必ず従ってください。
- ・据付時は注意を怠らないでください！保護手袋を着用してください！必ず2人で作業してください！
- ・水漏れによる損傷を防ぐため、食洗機の下に床にドリフトレイを置いてください。  
(保険会社から求められた場合)
- ・食洗機を所定位置に固定する前に、リンスのみプログラムを運転して食洗機をテストします。  
食洗機へ給水された後、排水されることを確認してください。  
接続部から漏れがないことも確認してください。

### 警告！

ドア下部にある排湿口をキッチンマットやカーペット、家具などで塞がない様にしてください。

### 警告！

食洗機の据付時は、給水栓を閉めてください！

作業中はプラグを抜いておくか、コンセントへの電源供給を切ってください！

# 据付

## セットアップ

- ・ビルトイン用スペースの寸法および接続寸法は、「据付説明書」に別途記載されています。据付作業を開始する前に、すべての寸法が正しいことを確認してください。ドア面材の高さは、その他の部位に合わせて調整することができます。
- ・食洗機の前面の角は、ドアの開きに影響を与える可能性があるため、曲がらないように注意して取り扱ってください。
- ・食洗機を据え付けようとしている場所がしっかりと安定していることを確認します。食洗機が水平になるように、調整式の脚で調整してください。その後、ロックナットを締めます。
- ・食洗機がビルトインされている場合は、食洗機から出る湯気に周囲の家具が耐えられる必要があります。
- ・保護フィルムをワークトップの下と縁の周りに取り付けます。保護フィルムの目的は、ワークトップを湿気から保護することです。（保護フィルムは同封のビニール袋に入っています。）
- ・施工後、ドアがスムーズに開閉する事をご確認下さい。スムーズでない場合、ドアロックに支障がある場合が考えられます。
- ・ドア面材取付後、ドアスプリングの調整を行って下さい。左右のドアスプリングを均等に調整して、ドアがどの位置でも止まるようにして下さい。

## 排水接続

この食洗機は、(作業しやすい高さを確保するために)床より高い場所への据付も可能です。つまり、排水ホースを食洗機の底部よりも低い位置まで流すように(排水口に直接接続するなど)接続できることを意味します。

ドレンホースは、シンクユニットの水道栓の接続ニップルに接続することもできます。この場合、接続ニップルの内径が少なくとも 14 mm であることが必要です。

ドレンホースは最大で 2.5 m 延長できます(ドレンホースの全長が 4.5 m を超えてはなりません)。接合部および接続パイプは、少なくとも 14mm の内径が必要です。しかし、ドレンホースはなるべく接合せずに、1 本のものを使用してください。

食洗機の底から上の部分では、ドレンホースが 950 mm を上回る箇所があってはなりません。ホースクランプを用いてドレンホースを取り付けます。ドレンホースが折れていないか確認してください。

## 給水接続

食洗機に同梱されている給水ホースのみを使用してください。古いホースやその他のスペアホースは使わないでください。

給水設備には給水栓(元栓)が付いていなければなりません。給水栓は、食洗機をメンテナンスする必要があるときに水を止められるよう、アクセスが容易である必要があります。

据付が完了したら、給水栓を開けて、圧力が一定になるまでしばらく待ちます。どの接続部も水漏れがないことを確認してください。

## 給水に接続する

家屋の暖房に石油、電気、またはガスを使用している場合は、食洗機を給水に接続してください。

## 給湯接続をした場合

地域暖房、太陽光発電、地熱発電などのエネルギー効率の高い方法により建物を暖房している場合は、食洗機の給湯(最大 70 °C)に接続できます。温水接続を選択すると、食洗機のエネルギー消費量が削減されます。

**⚠ 注意！**

許容給水温度を超えないようにしてください。調理器具によっては、耐熱性のない材料が使われている場合があります。壊れやすい食器の章の食洗機に食器を入れるの章を参照してください。

**電気接続**

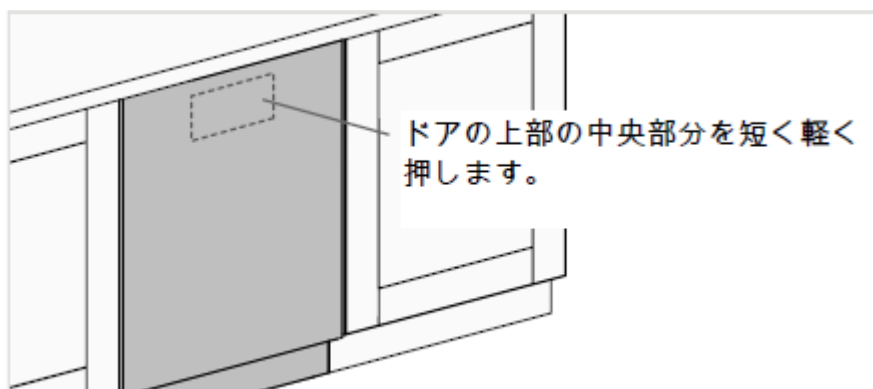
電気接続についてはシリアルナンバープレートをご覧ください。この仕様が電源に一致していなければなりません。

食洗機はアース接続を確実に行ってください。

電源となるコンセントは、据付箇所以外のエリアで、食洗機の据付後に容易にアクセスできるような場所になければなりません。延長コードは使用しないでください！

**押して開ける**

食洗機のドアをプッシュオープンすることができます。



# サービス

## 本製品に関する情報

シリアルナンバープレートに QR コードが付いています。このコードをスキャンすると、本製品に関する情報をご覧いただけます。

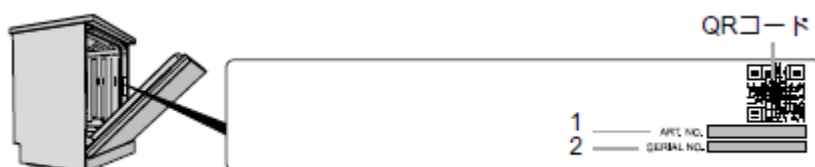
## サービスセンターに問い合わせる

サービスセンターに連絡する前に、 **トラブルシューティング** の章をお読みください。問題を解決できない場合は、サービスセンターに修理を依頼してください。


お問合せ時は、シリアルナンバープレートに記載されている各種情報をお手元にご用意ください。

製品番号 (1) とシリアルナンバー (2) もお伝えください。

専門家以外が修理した場合、お客様への安全性が損なわれたり、製品保証に影響します。ご注意ください。



## サイクル数

>とを3秒間長押しして、サイクル数 ディスプレイに表示させることができます。

## 仕様

高さ： 860-910 mm

幅： 596 mm

奥行： 554 mm

重量： 55 kg <sup>1)</sup>

水圧： 0,03-1,0 MPa

電気接続： シリアルナンバープレートをご覧ください。

定格出力： シリアルナンバープレートをご覧ください。

<sup>1)</sup> 重量は仕様によって異なります。

 **ASKO**

Inspired by Scandinavia

[WWW.ASKO.COM](http://WWW.ASKO.COM)

**株式会社 ツナシマ商事**

<http://www.tsunashimashoji.co.jp>

本社 〒106-0047 東京都港区西麻布 2-22-2

電話 03-6712-5721

大阪営業所 〒567-0031 大阪府茨木市春日 1-16-11 1F

電話 072-657-9907 (代)

2024/4

変更をおこなう権利を留保します。