

設置説明書

F605S

設置時の注意事項

●確認事項

1. ガスの種類

ご使用のガス種とステッカーに表示されているガス種が同一か確認してください。

2. 据付け場所

オーブドアを開けたとき、通路の邪魔にならないような場所にオーブンを設置してください。

3. 水平調整

オーブン棚網の中央に水準器を置いて、オーブンの前後左右の水平を確認し、予め調整してください。

4. 換気

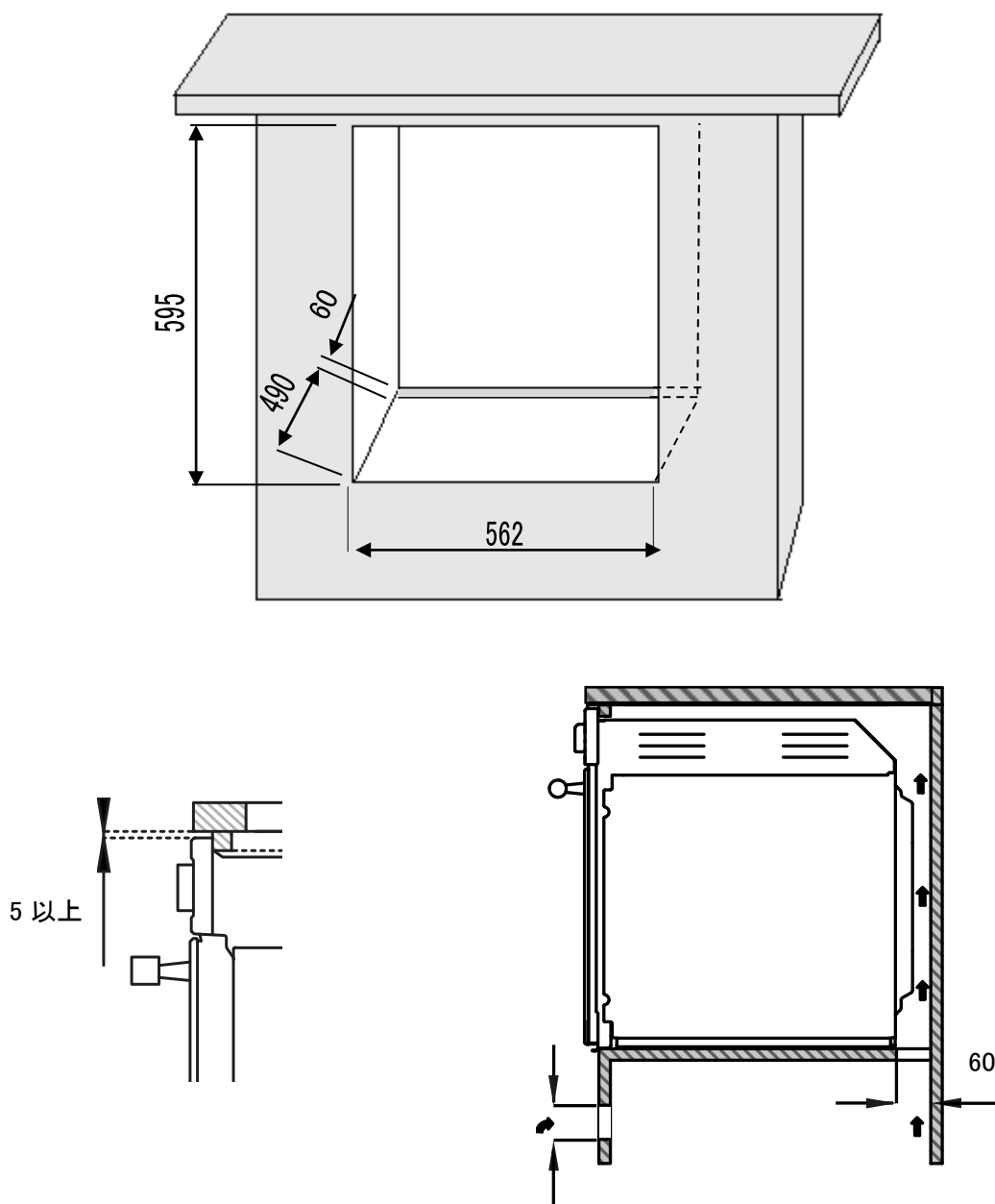
ガスを燃やす際にたくさんの空気が必要になります。

その為、周囲の換気が十分であるか確認してください。

必要換気量は $82\text{m}^3/\text{h}$ です。機器直上(天上部)に天井扇を設けてください。

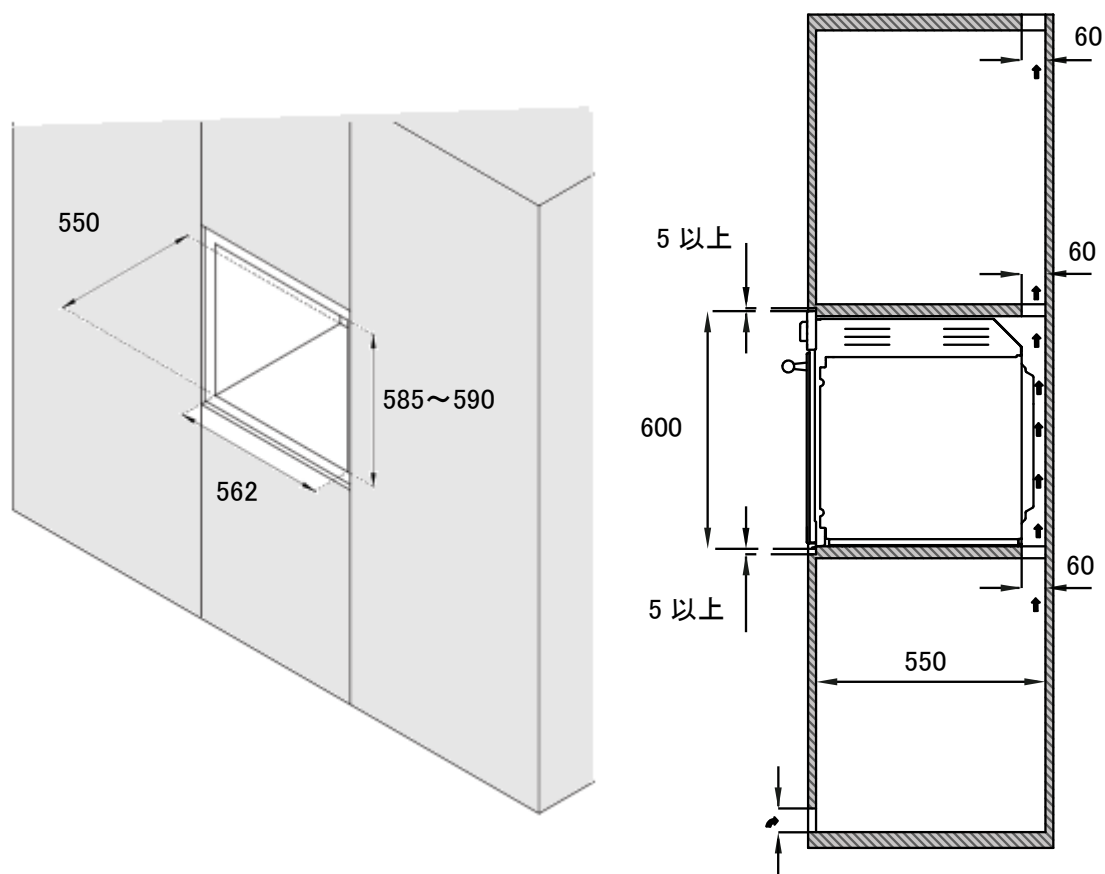
※天井扇を設けることが困難の場合は、レンジフードの排気量を $82\text{m}^3/\text{h}$ 増やすよう願います。

アンダーカウンターに設置する場合



※注意 : 機器の周囲は耐熱 80°C以上の材料を使用してください。

トールキャビネットに設置する場合



※注意 : 機器の周囲は耐熱 80°C以上の材料を使用してください。

電気の接続について

100V 15A アース付き専用コンセント

ガスの接続について

- 1/2"ガスコック止め配管。
(容易に操作できる位置としてください)
- 本体搬入後、金属可とう管にて接続してください。
※金属可とう管は現地にて手配ください。

機器の固定

ドアを開けて、同封のネジ 2 本を使用して、下図を参照にして機器を固定してください。

