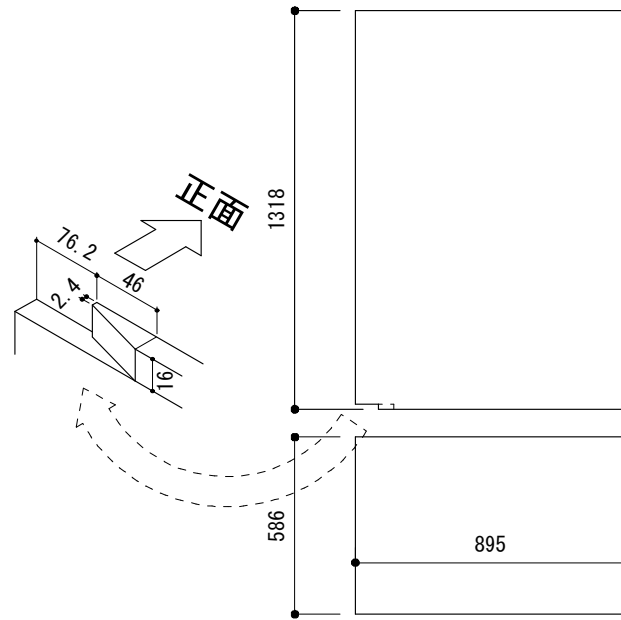
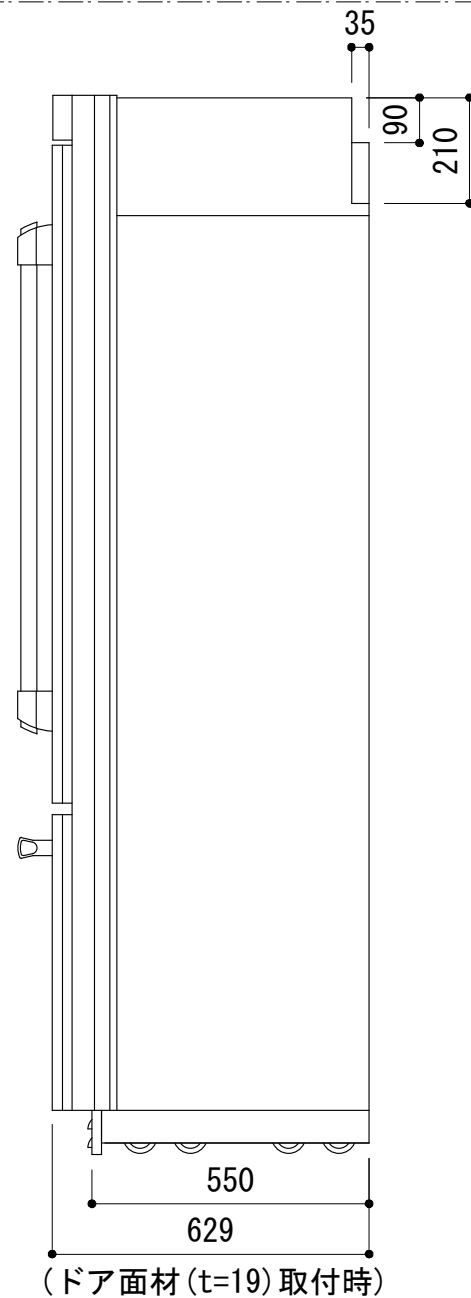
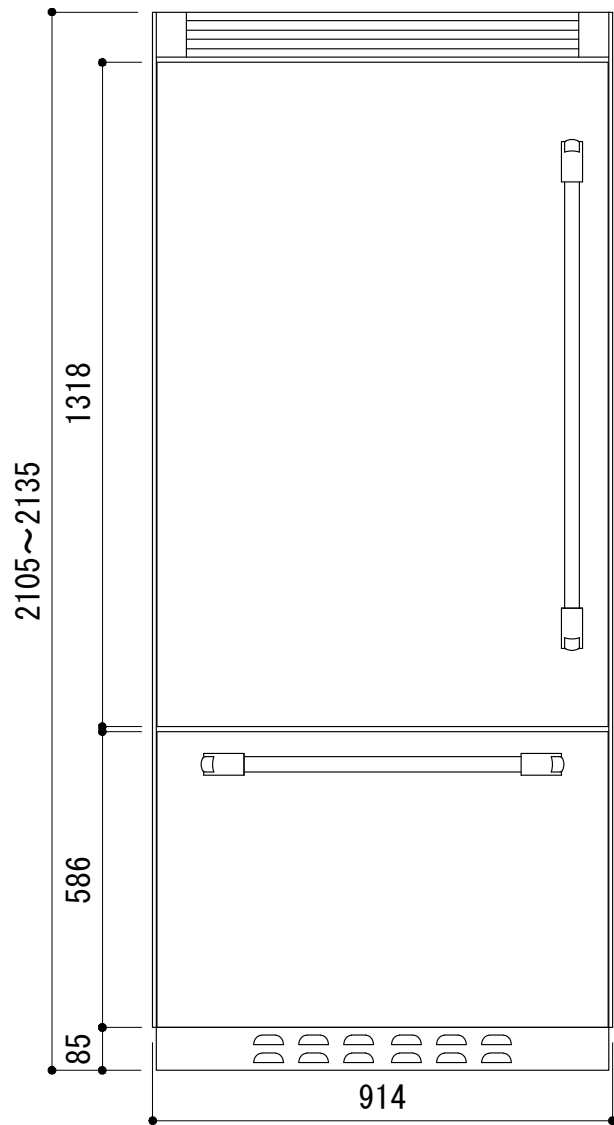
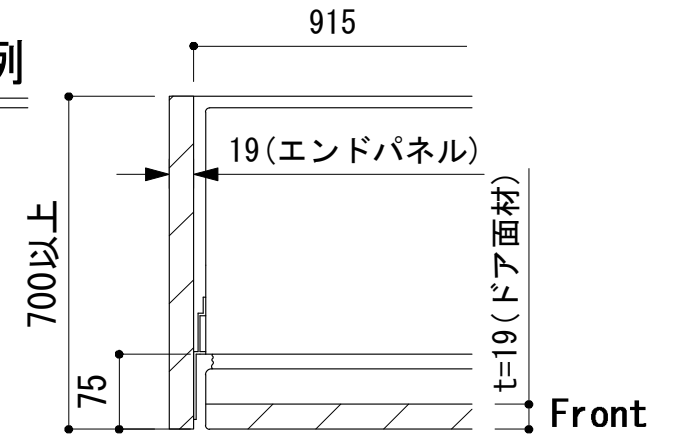


ドア面材サイズ (t=19)

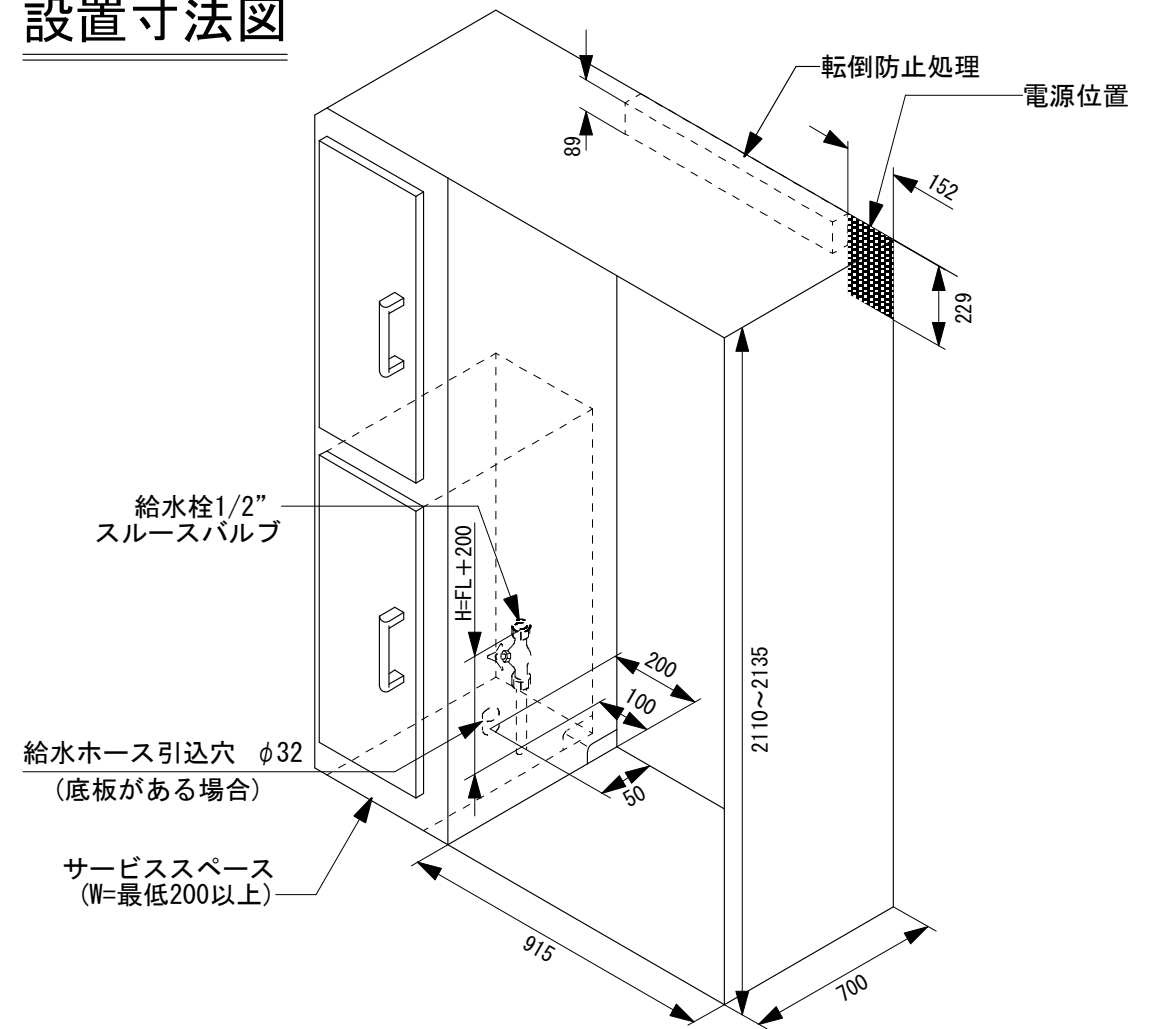


FDBB5363E			
電源	電圧	単相100V	
	電流	コンセント形状	15A 専用コンセント
最大使用電流 (A)		9.9	
本体重量 (kg)		227.3	
庫内容量 (L)		冷蔵 434	冷凍 145 合計 579
装着ドアの重量制限 (kg)		冷蔵 20.4	冷凍 9

施工例



設置寸法図



注) 床の仕上げは、500kg以上に耐えられるようにして下さい。

※上記はドア面材 (t=19) 装着時、オプションドア装着時の状況です。

承認者	承認者	検図者	作図年月日	作成者	尺度	作図法
			2014/12/12	Yamagami	NTS	三角法
			名称 Viking デザイナーシリーズ 冷凍冷蔵庫 FDBB5363			
株式会社ツナシマ商事			図番 Viking-FDBB5363E			