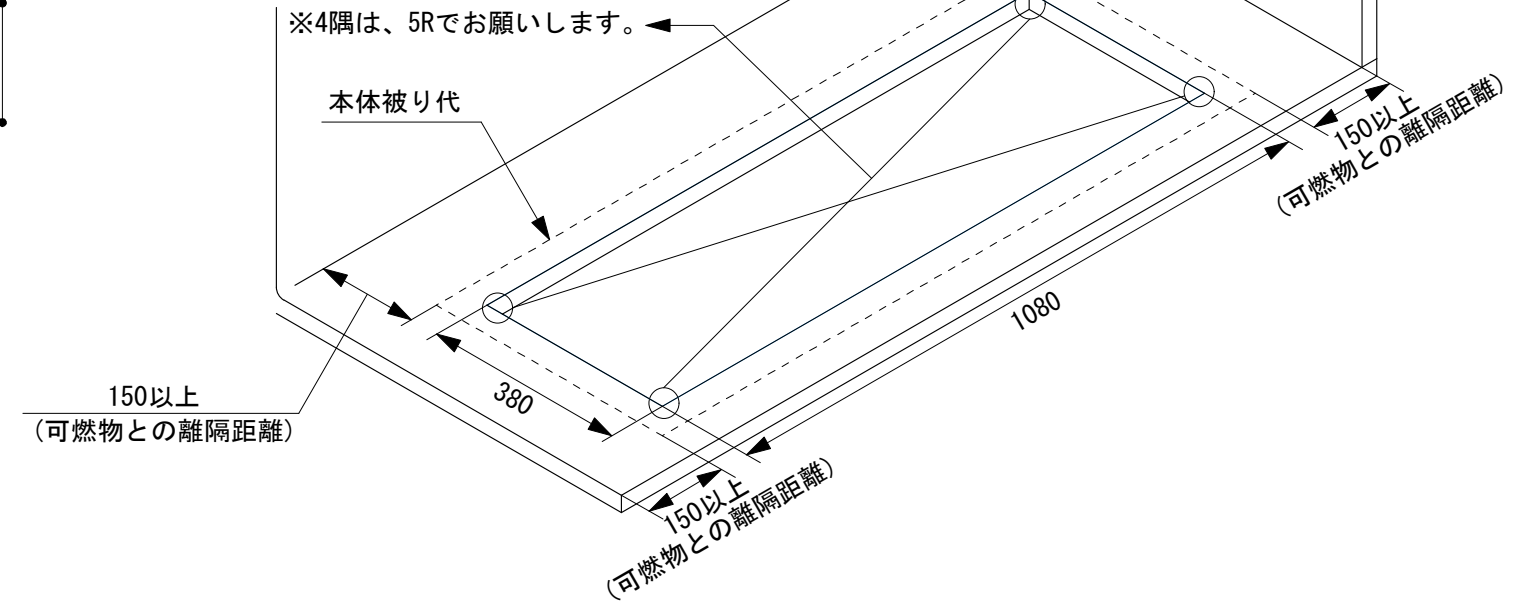
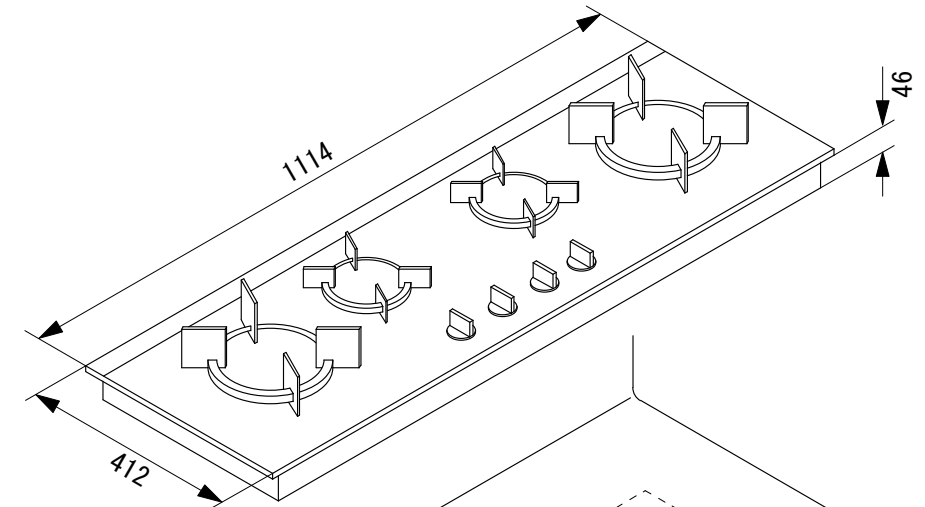
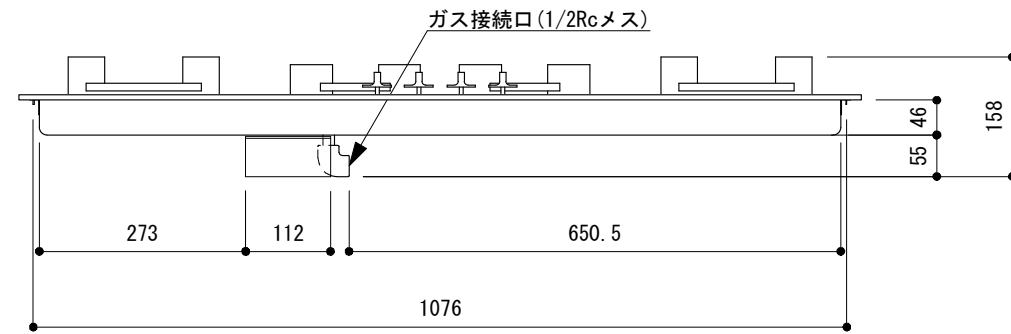
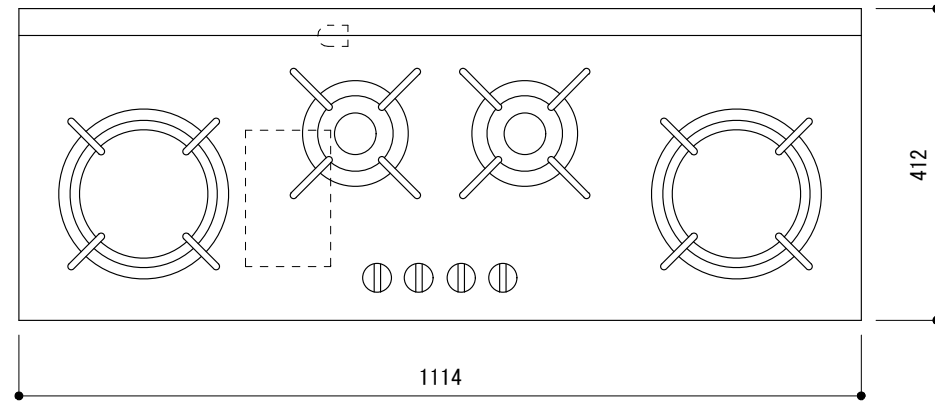
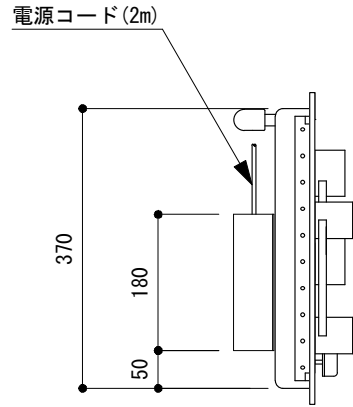


モデル番号		HG8144	
電気	電源	単相100V専用回路	形状 [形状記号]
	コンセント	アース端子付 3P	
ガス種 / 接続口径		13A・LPG / 1/2Rc	
ガス消費量 (kW)	右 (kW)	6.0 / 5.9	
	中央右 (kW)	2.0 / 1.9	
	中央左 (kW)	2.0 / 1.9	
	左 (kW)	6.0 / 5.9	
	合計 (kW)	16.0 / 15.6	
外形寸法 (mm)		1114 × 412	
開口寸法 (mm)		1080 × 380	
重量 (Kg)		21.0	



承認者	承認者	承認者	作図年月日	作成者	尺度	作図法
			2024/9/5	T. Fukami	S=1/10	三角法
			名称	Asko クックトップ HG8144		
株式会社ツナシマ商事			図番	Asko-HG8144-0001		