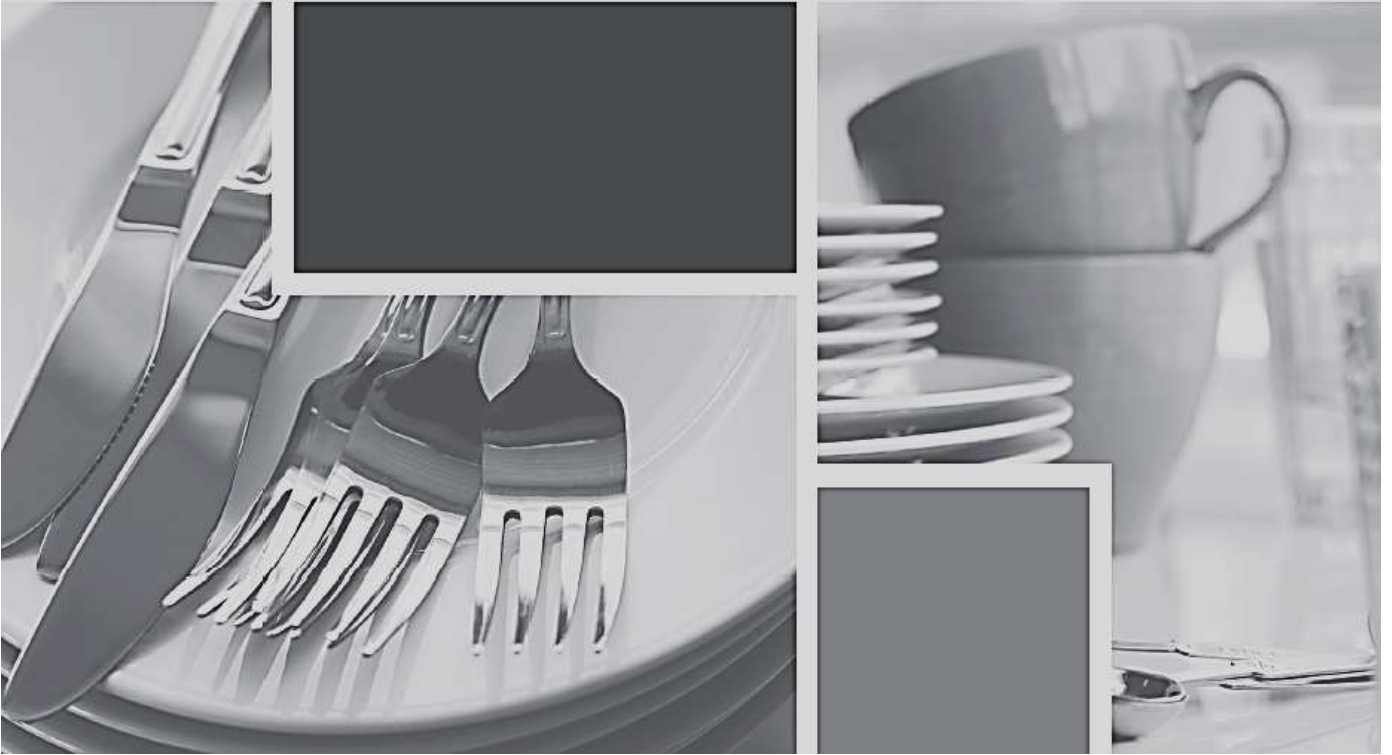


**ASKO**

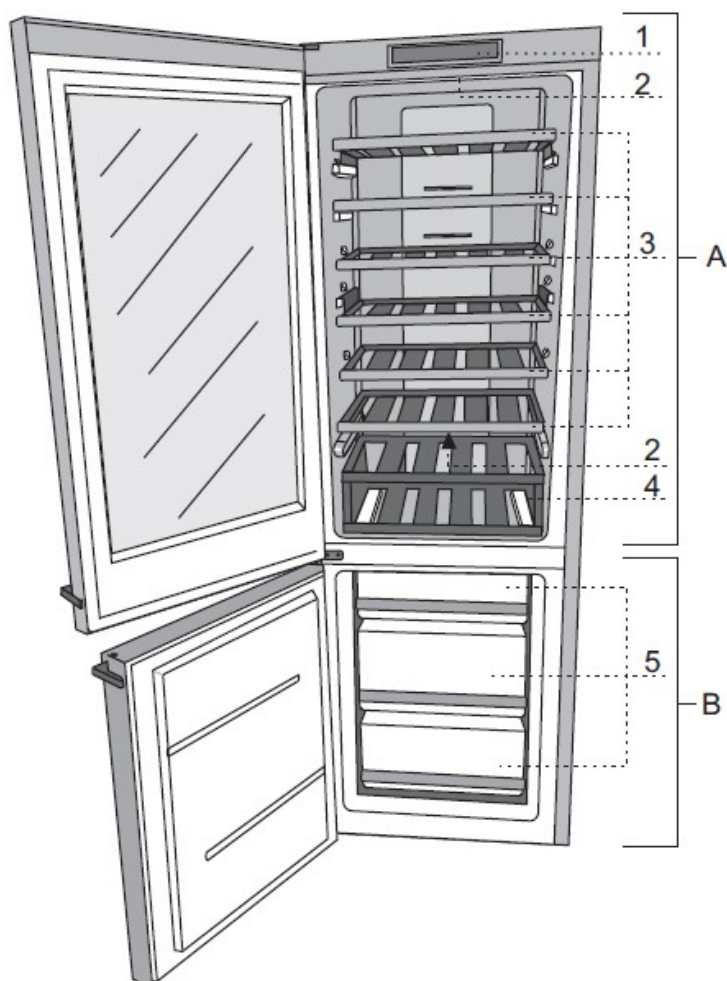


簡易取扱説明書

**RWFN2684**



## 各部の名称



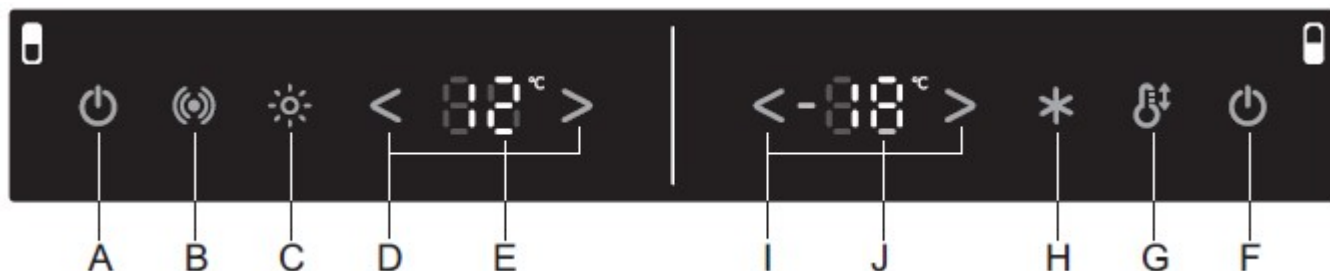
A : ワインセラー

1. コントロールユニット
2. 庫内灯(LED)
3. ボトル収納棚
4. ポータブルボトルケース

B : 冷凍室/ゼロゾーン

5. 冷凍室/ゼロゾーン

## 操作方法

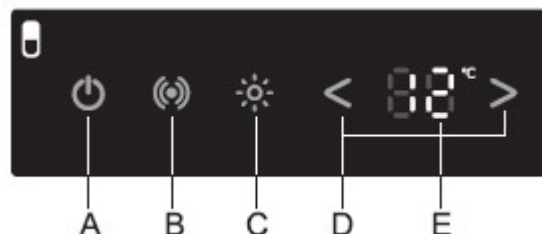


- A : 機器電源スイッチ、ワインセラー部冷却オフ キー
- B : アラームオフ キー
- C : 庫内灯オンオフ キー
- D : ワインセラー温度設定 キー
- E : ワインセラー 温度表示
- F : 冷凍室 冷却オン、機器電源オフ キー
- G : 冷凍／ゼロゾーン 切替 キー
- H : 冷凍 ブースト オンオフ キー  
(冷凍室がゼロゾーンに設定されている場合は、H キーは動作しません)
- I : 冷凍室／ゼロゾーン 温度設定 キー
- J : 冷凍室／ゼロゾーン 温度表示

## 機器の電源オン・オフ

機器の電源がオフの場合、A キーを押すと機器全体の電源が入ります。

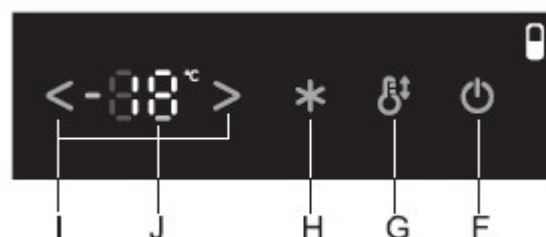
この機器では、冷凍室のスイッチがオンになっている場合、ワインセラー部の冷却をオフにすることができます。



- 機器全体の電源が入っていない場合、F キーを押すことによって、冷凍室のみオンにすることができます。
- 機器全体の電源が入っていない場合、A キーを押して、機器全体をオンにした後、再度 A キーを 3 秒以上長押しすることによりワインセラー部の冷却がオフになります。
- 再度、A キーを押すとワインセラー部の冷却がオンになります。

F キーを 3 秒以上機器全体の冷却をオフにできます。

※ 冷却はオフになりますが、スタンバイの状態です。



## 温度調整

### ワインセラー部

ワインセラーの温度調整をする場合、D キーを使ってください。

< 温度を下げる

> 温度を上げる

- ワインセラー部の設定温度は+1℃～+19℃

(ゼロゾーンが設定されている場合は +4℃～+19℃)

- ワインセラー部の庫内温度は、機器が設置されている室温より高く

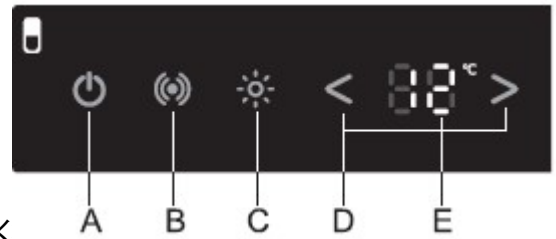
- < キー、> キー は押すたびにビープ音がして、1℃ずつ増減します。

- < キー、> キー のどちらかを1度押すと、最後に設定した温度が表示され、数字が点滅します。

<、> どちらかのキーを押してお好みの温度に設定してください。<、>キーを押してから3秒過ぎるとその時の値が登録されます。

- 赤ワインに推奨する温度：ロゼ +12℃、赤ワイン +17℃～+19℃

- 白ワインに推奨する温度：スパークリング +6℃～+8℃、白ワイン +10℃



### 冷凍室

- 冷凍室の温度調整をする場合、I キーを使ってください。

< 温度を下げる

> 温度を上げる

- 冷凍室の設定温度は -24℃～-16℃

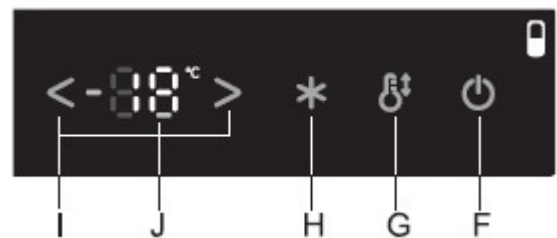
(ゼロゾーンが設定されている場合は -2℃～+3℃)

- < キー、> キー は押すたびにビープ音がして、1℃ずつ増減します。

- < キー、> キー のどちらかを1度押すと、最後に設定した温度が表示され、数字が点滅します。

<、> どちらかのキーを押してお好みの温度に設定してください。<、>キーを押してから3秒過ぎるとその時の値が登録されます。

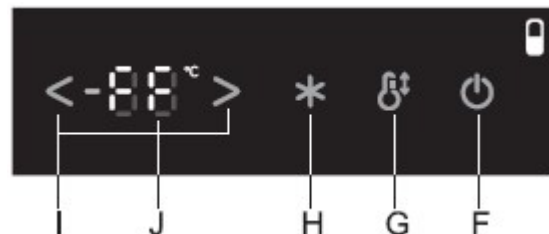
- 冷凍庫は -18℃に設定することをお勧めします。



### 強力冷凍

初めて電源を入れた場合、清掃の前、大量の食材を入れる24時間前に設定をしてください。

操作：H キーを押すと FF と表示されます。



- この機能をオフにするまで、FF と表示されています。

- この機能を使用中に他の機能をオンにすると、強力冷凍はオフになります。

- この機能を強制的にオフにしなければ、2日後には、自動的にオフになります。

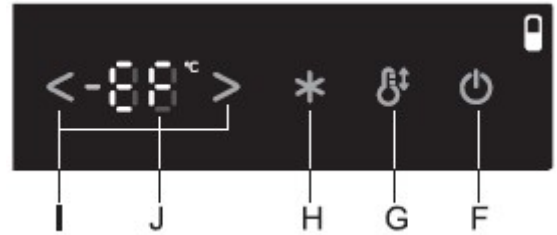
- この機能がオフになると、冷凍室の室温は、元の設定に戻ります。

## 急速冷凍

冷凍室を急いで冷やしたい場合に使う機能です。

これは、上部の引出冷凍室にのみ有効になる機能です。

急速で冷凍することにより、ビタミン、ミネラル、などの栄養素を長持ちさせることができます。



操作 : H キーを 3 秒以上長押ししてください、EF と表示されます。

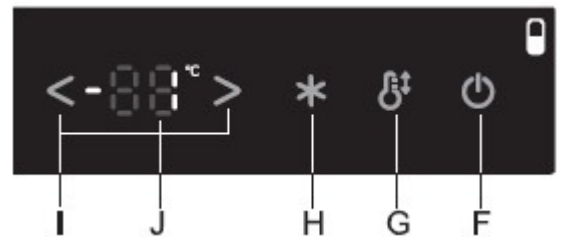
- この機能が動作中は、コンプレサーは連続して動作し、庫内温度が下がります。
- この機能を強制的にオフにしなければ、1 日後には、自動的にオフになります。
- この機能がオフになると、冷凍室の室温は、元の設定に戻ります。
- この機能は上部引出の少量の食材(2kg まで)を冷やす時に有効です。
- この機能を使う場合には、食材を入れる 12 時間前に、この機能をオンにしてください。

## ゼロゾーンの設定

冷凍室全体は、ゼロゾーン 機能に設定することができます。

この機能をオンにすると庫内温度は 0℃ 近辺になります。

ゼロゾーンに設定する場合は、冷凍庫内の食材が解凍されるのを防ぐため、溶けてはいけないものは、他の冷凍室へ移動させて下さい。



操作 : G キーを 5 秒間長押ししてください。機能が有効になると G キー が点灯します。

温度設定 : <、> キーを押して温度を設定してください。設定可能温度は -2℃～+3℃です。

ゼロゾーンに設定した後、設定した温度になるには数時間以上時間が必要です。設定温度になるまでは J が点灯しています。

- 庫内温度はワインセラーの設定温度、ドアの開閉の頻度、食材の量により変化します。
- ボトムの冷凍室をゼロゾーンに設定した場合は、ワインセラー部の設定温度は +4℃～+19℃ に設定ができます。設置してある部屋の温度が+16℃～+32℃の場合のみ、使用可能です。

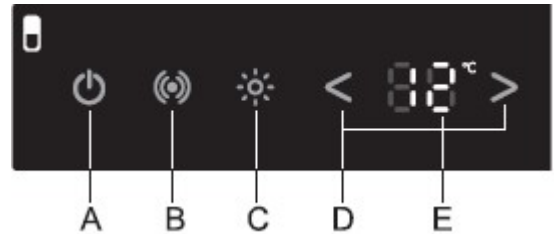
## 庫内灯

- ワインセラーの庫内灯は、ドアを開閉する都度、オンオフします。以下に示す以外は、ドアを閉じれば庫内灯は消灯します。
- C キーを押すと庫内灯が点灯します。この場合、ドアを閉めても庫内灯は消えません。消すには、再度 C キーを押してけしてください。
- 5 時間経過すると庫内灯は自動で消えます。

## 高温アラーム

庫内温度が上がりすぎると、アラームが鳴り、B キーが点滅します。

- 庫内温度が下がるまで、1 時間毎に 5 分間アラームが鳴ります。
- 初めて電源を入れた場合、24 時間は高温アラームが発生しません。



## ドアオープンアラーム

ワインセラーのドアが2分間以上開いている場合はアラーム音が鳴り、B ランプが点滅します。ドアを閉めればアラームはオフになります。又は B キーを押すとアラーム音が消えます。

## チャイルドロック

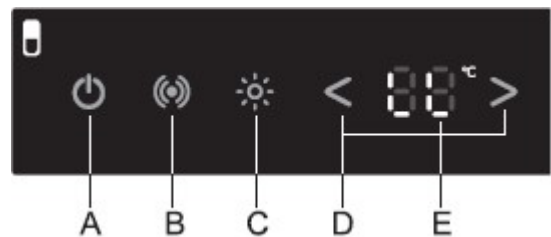
不注意による設定値の変更を防ぐため、この機能があります。

操作 : B キーを 3 秒以上長押ししてください。

ディスプレイに E と表示されます。

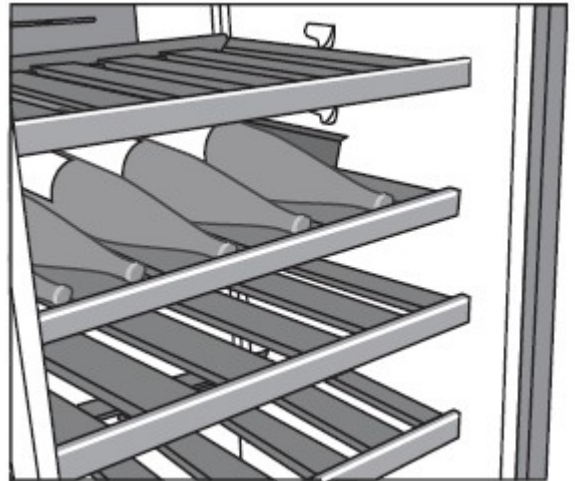
この機能がオンになると、B キー以外は反応しません。

B キーを長押しすると、この機能がオフになります。



## 棚の使用方法

- 左図の棚は、ボトルを保管するためのものです。
- 棚板 1 枚には最大 13kg までボトルを置けます。



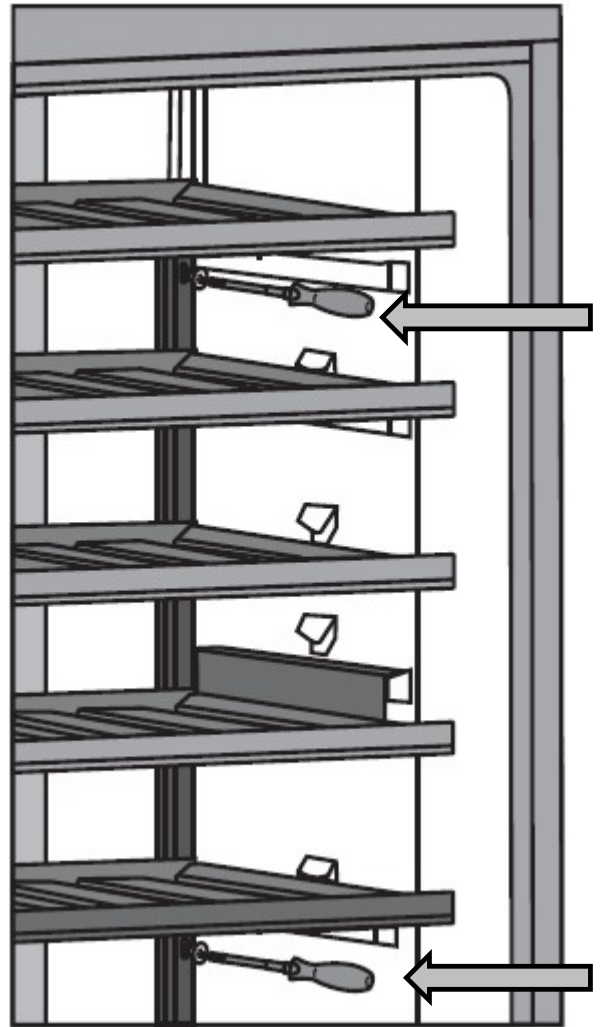
### 棚の取り外し方

各棚はレールにレ呈されています。棚板を外す場合は、庫内右奥のレール上の 2 個のネジを外してください。

2 個のネジを外したら、棚の奥側を少し持ち上げ、手前に引き出してください。

#### 注意 :

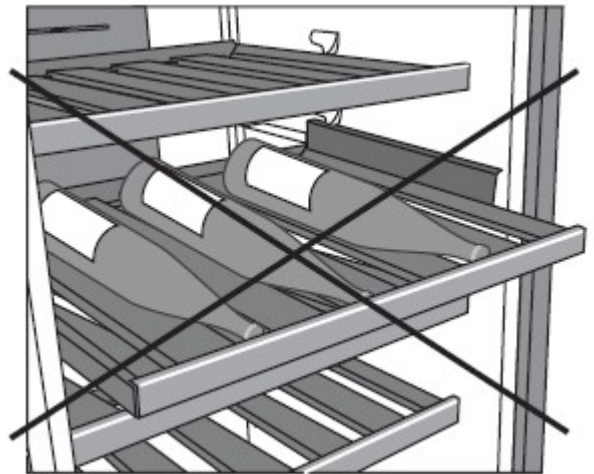
棚板は落下を防ぐため、ビスにてレールに固定して下さい。





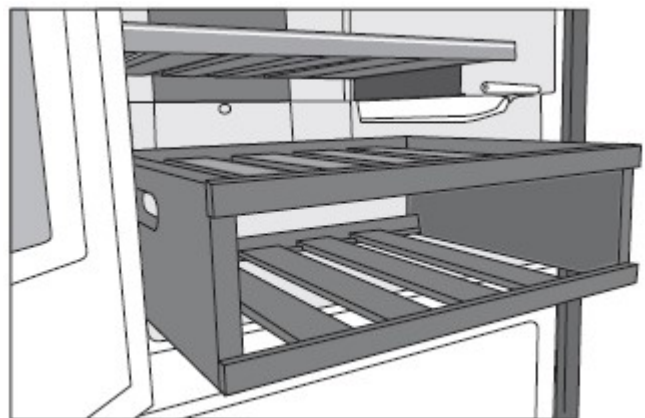
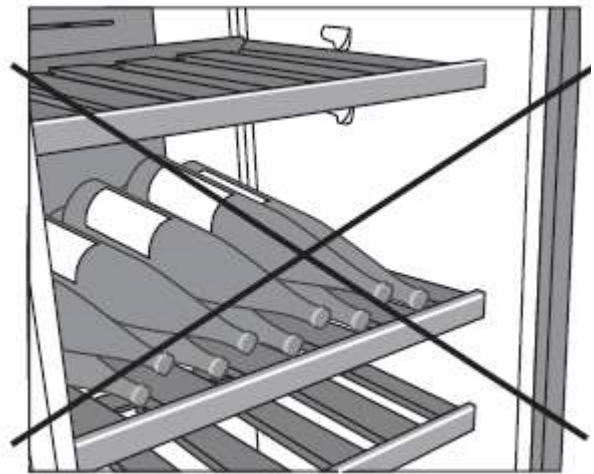
**注意 :**

棚板は中途半端に引き出したままにしないでください。  
棚にボトルが乗った状態で棚を引き出さないでください。



**注意 :**

棚板にボトルを重ねて置かないでください。



愛情点検

ご使用の冷蔵庫の点検を！



据え付けしてから4～5年経過しましたら、より長い期間安全にお使いいただくために、点検をおすすめします。点検はお買い上げの販売店、または当社のサービス受付窓口にご依頼ください。

総輸入元



株式会社

ツナシマ商事

<http://www.tsunashimashoji.co.jp/>

本社 〒 106-0047 東京都港区西麻布 2-22-2  
電話 03-6712-5721

大阪営業所 〒 567-0031 大阪府茨木市春日 1-16-11  
電話 072-657-9907