

設置と接続

乾燥機の設置

乾燥機は、単独型又は洗濯機の上として設置することができます。

乾燥機は熱を放出するので、狭い部屋に据え付けしないでください。空気の量が不十分なため、乾燥時間が長くなります。

💡 乾燥機を周囲気温が0°C以下になる部屋に設置しないでください。このような低温下では正しく動作しない可能性、又は凍結による損傷の可能性があります。

乾燥機の最適な操作のため、換気が十分で、気温が10°Cから25°Cの部屋に設置してください。

⚠️ ロック可能ドア、スライドドア、又は乾燥機のドアヒンジの反対側にヒンジがあるドアの後ろに乾燥機を設置しないでください。ドアがいつでも自由に開けられるように乾燥機を設置してください。

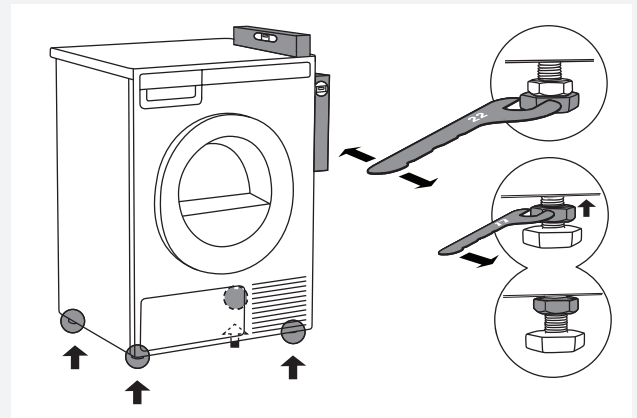
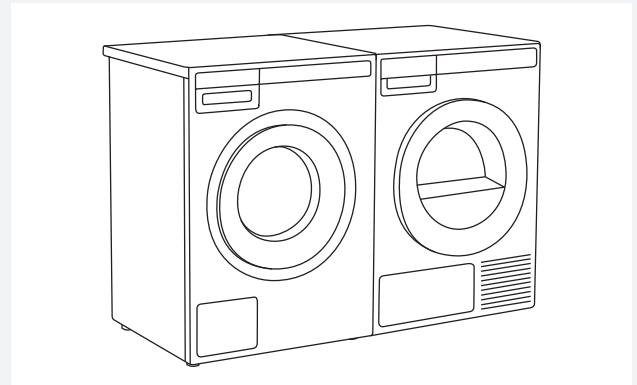
💡 排気口をふさがないでください。

⚠️ 空気の流れを妨害する可能性があるため、長毛カーペットの上に設置しないでください。



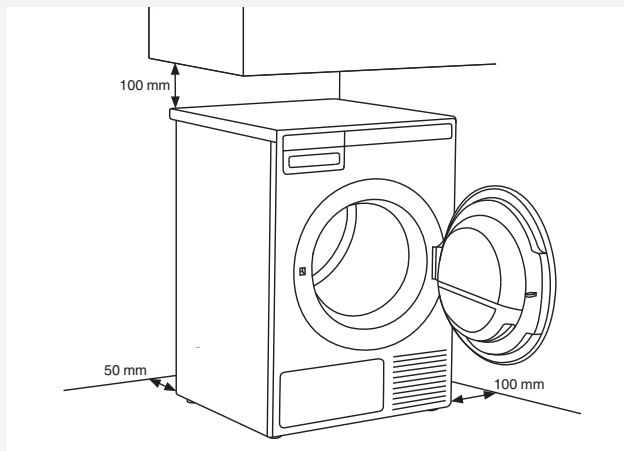
単独据付法

乾燥機は洗濯機の隣に据え付けることができます。乾燥機の脚と床の間に不十分な摩擦がある場合、運転中に乾燥機が動くことがあります。滑り止めゴムか付属された吸着脚の使用で乾燥機の動きを防ぎます。



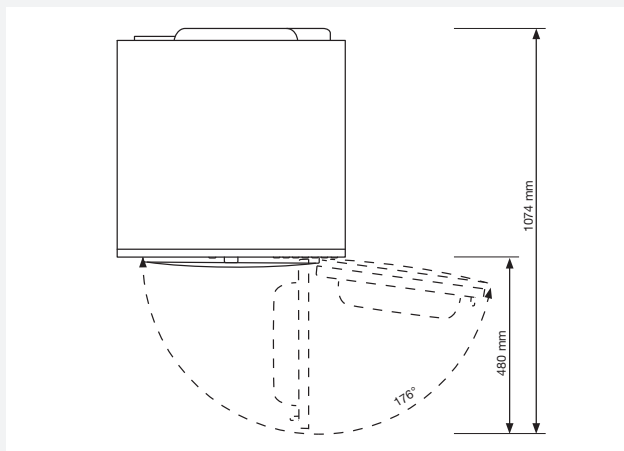
乾燥機を安定に設置してください。水平かつ均等に設置するために水準器を使用して22スパナで調節可能な脚を回してください(最大15mm)。設置調整後は、17スパナでロックナットを機械の底に向かって↑しっかり締めてください。

乾燥機の最適な操作のための壁からの離し。



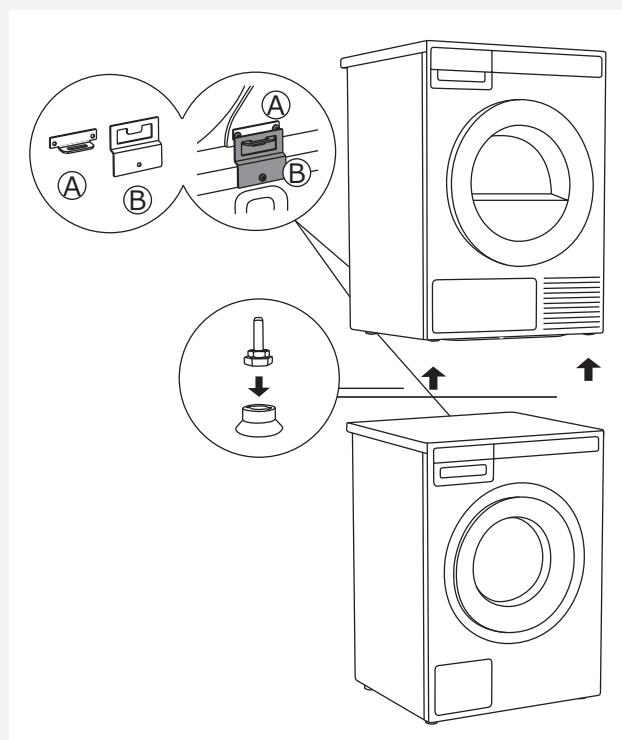
💡 乾燥機を壁や家具に接触しないようにしてください。最適な運転のために乾燥機を写真通りに壁から離すことをお勧めします。

乾燥機のドアを開けること（上面図）。



洗濯機の上に据付法

乾燥機を洗濯機の上に設置する際は、ASKO乾燥機のドラム内の段ボール箱に付属されているアタッチメント（吸着脚）と転倒防止具（A+B）を使用してください。転倒防止具BはASKO洗濯機に合うよう設計されているので、他のブランドに据え付けるのは困難、もしくは不可能になります。洗濯機と乾燥機は同じ寸法でない場合、または洗濯機と乾燥機の間で中間の引き出し（hidden helper）がある場合は、アフターサービスで留め金を別売りできます（WM80とWM85モデルの上にHH（Hidden Helpers）とTD75モデルのみを据え付けることができます。異なる寸法の一般的な機器には合いません）。



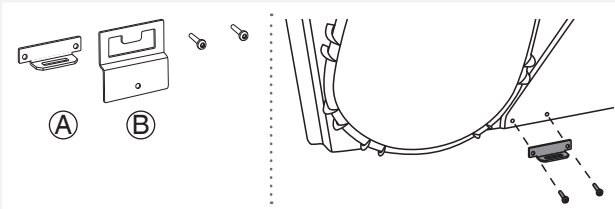
全てのASKO洗濯機は乾燥機の重みに堪えられます。

💡 乾燥機を洗濯機の上に設置したい場合は、乾燥機の重みに堪えられる必要があります（乾燥機の定格プレート又は技術仕様を参照してください）。

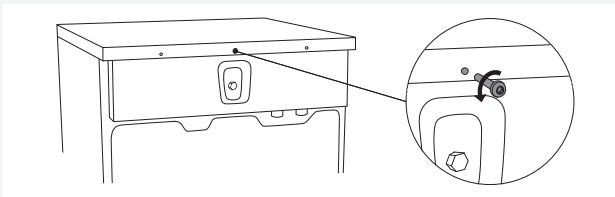
💡 乾燥機を洗濯機の上に設置する際は、少なくとも二人で作業してください。

乾燥機を洗濯機の上に据付法(ASKO) :

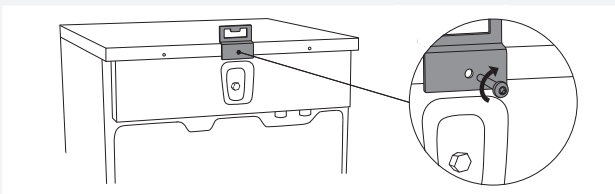
ASKO乾燥機のドラム内の段ボール箱に付属されているアタッチメント(吸着脚)と転倒防止具があります。



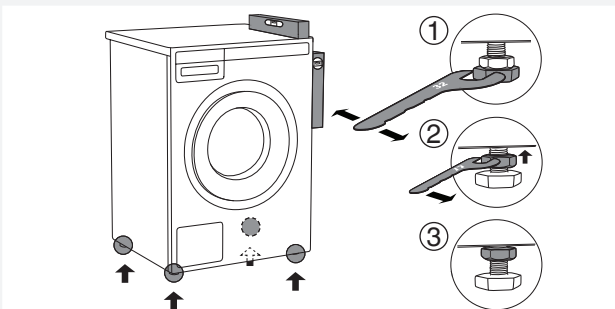
- 1 転倒防止具は二つの金属部品(A+B)で構成されています。
2本のねじでA部品を乾燥機の背面に取り付けてください。



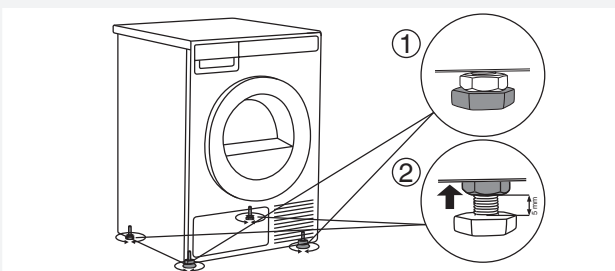
- 2 洗濯機の背面のねじを外してください。



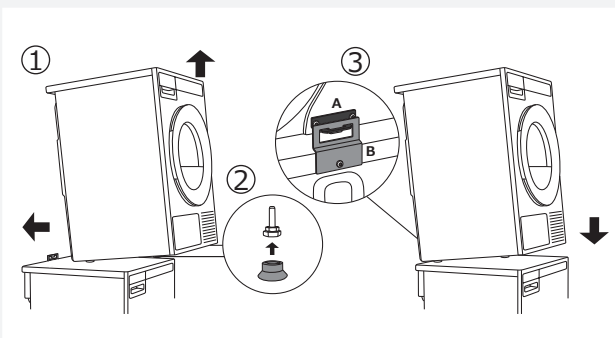
- 3 転倒防止具(B部品)を洗濯機の背面にねじで取り付けてください。



- 4 洗濯機を安定した床の上に設置してください：
 1. 調節可能な脚を3/2スパナで回して、洗濯機を水平かつ均等に設置してください。
+/- 1 cmの調節が可能です。
 2. 設置調整後、1/7スパナでロックナットを洗濯機の底に向かって↑しっかり締めていってください。
 3. ロックナットを完全に締め付けてください。



- 5 乾燥機の脚を調節してください：
 1. 前二つの脚を奥まで締めてください。
 2. 後二つの脚は3.5ターン又は5mm緩めてから、ロックナットを乾燥機の底に向かって↑締めてください。

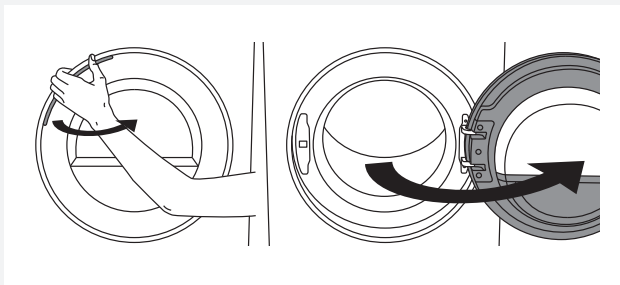


- 6 乾燥機を洗濯機の上に設置してください：
 1. 乾燥機の前部を5~10 cm持ち上げてください。
 2. 前二つの脚にアタッチメント(吸着脚)を取り付けてください。
 3. 乾燥機を転倒防止具に(B部品をA部品に)押し込んで下ろしてください(前ページの写真を参照してください)。

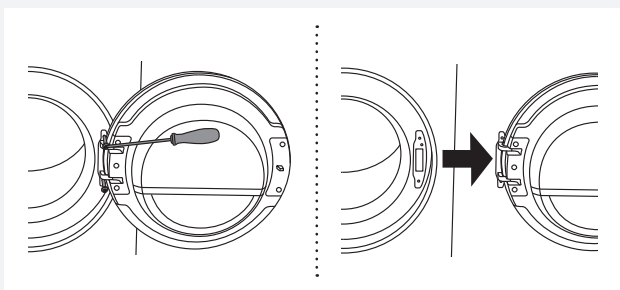
💡 転倒防止具がロックされているか確認してください。

ドアを開く方向の変更

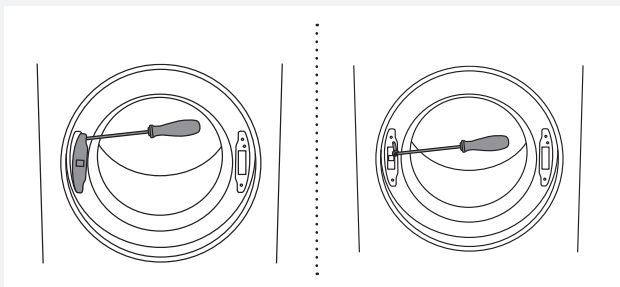
ドアの開く方向を変更するために以下の手順に従ってください：



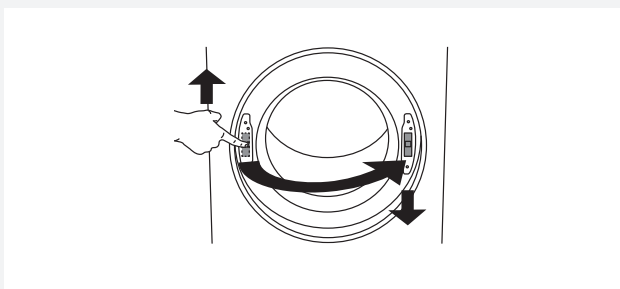
1 ドアを完全に開けてください。



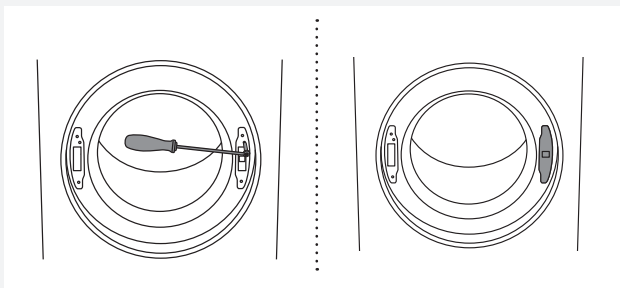
2 ねじを緩めて、ドアを外してください。



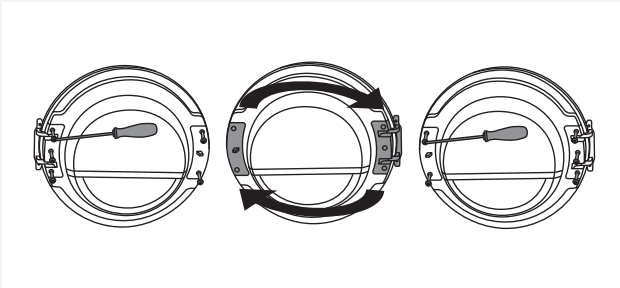
3 ドライバーでドアロックカバーを外して、ドアロックのねじを緩めてください。



4 ドアロックを押し上げて外してください。ロックを反対側に移動して、押し下げてください。

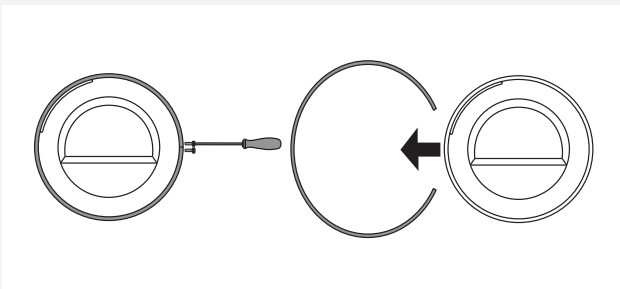


5 ドアロックのねじを締めて、ドアロックカバーを再度取り付けてください。

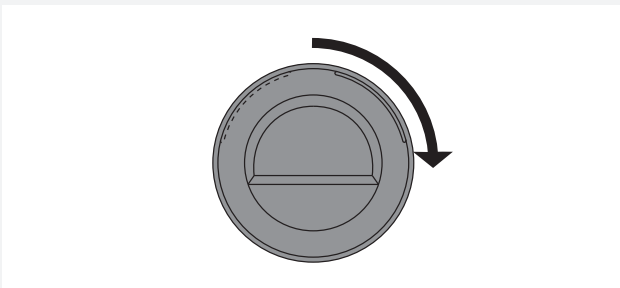


6 ドアヒンジ(左部)とドアラッチ(右部)のねじを緩めて、両部品を位置を入換えてから、再度ねじを締めてください(ドアヒンジは右側、ドアラッチは左側に)。

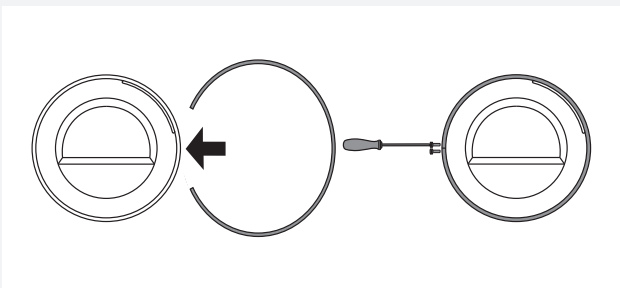
💡 プラスチック部をより容易に外すためにドライバーを使用してください。



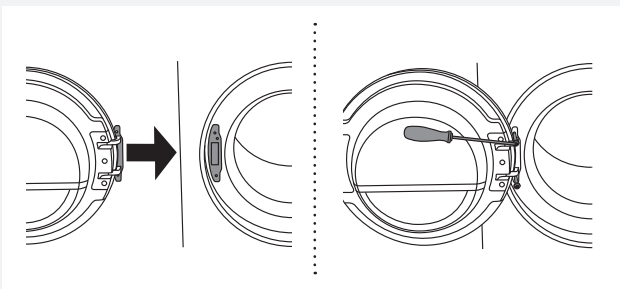
7 ドアリングを緩めて、一時的に取り外してください。



8 ドアガラスカバーを、ドア開マークが反対側にくるまで、90度回してください。




9 ドアリングを180度回して、ドアに取り付け、締めてください。



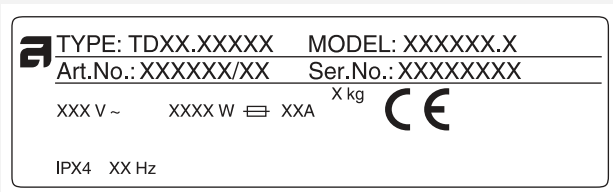
10 ドアをドアヒンジに取り付けて締めてください。

電源への接続


 設置後2時間は、機器を電源に接続しないでください。


アース付コンセントに機器を接続してください。取り付け後、壁コンセントは容易にアクセスする必要があります。また、接地がある必要があります（現行の基準に適合すべき）。


最初の接続



本乾燥機の情報は定格プレートに表示されています。タイプAのブレーカーを使用してください。

 乾燥機を延長コードで電源と接続するのは禁止されています。

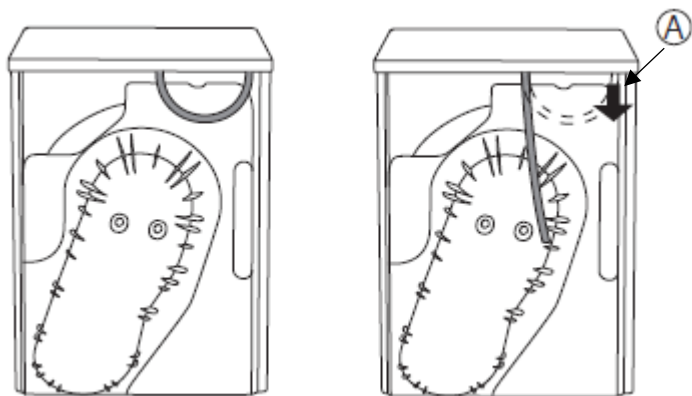
 乾燥機を電気カミソリ・ヘアドライヤー用のコンセントに接続しないでください。

 安全性または性能に関する修理作業とお手入れは専門の施工業者のみが行う必要があります。

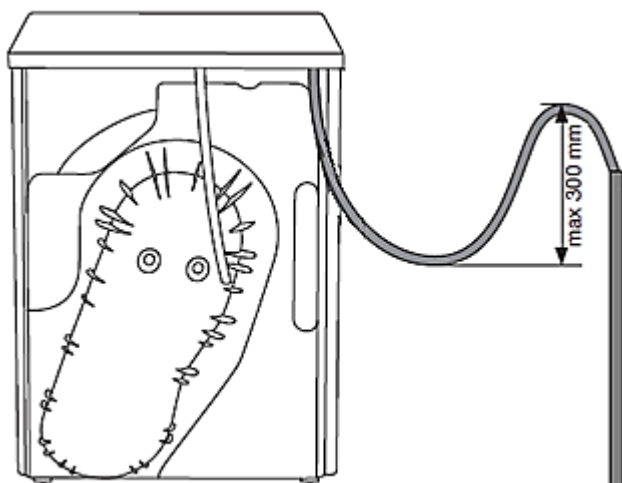
乾燥機 排水接続について

対象機器 : ASKO 乾燥機 T208H

乾燥時に発生する凝縮水は、乾燥機裏面にある凝縮水用排水ホースにより、凝縮水を排水口に直接排水させることもできます。



1 短いホースをコネクタ①から外してください。



2 同じコネクタ①に同梱の排水ホースを取り付けてください。

排水ホースの先端を排水管に挿入してください。

注意

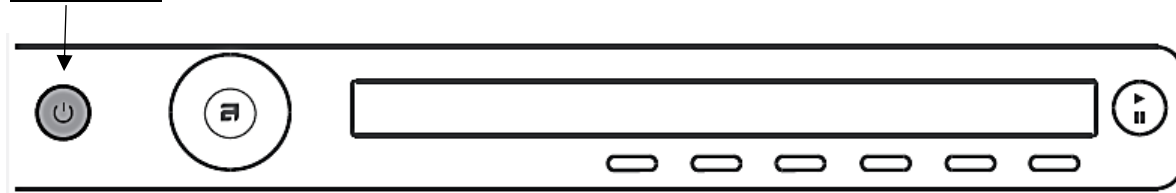
排水ホースがねじれていない事、つぶれていない事。

排水ホースのトラップの高低差は 300mm 以内。

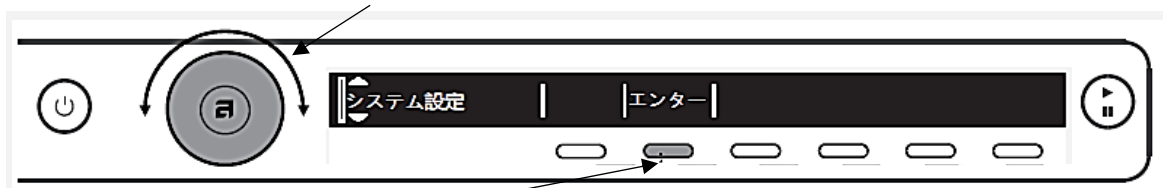
3 排水パラメターの設定を行ってください。

●排水パラメターの設定

1. 電源スイッチを押し、電源を入れる。



2. プログラムが表示されたら、プログラム選択ノブを回し、システム設定を表示させる。



3. エンター表示の下のボタンを押す。

4. プログラム選択ノブを回し、凝縮水を表示させる。

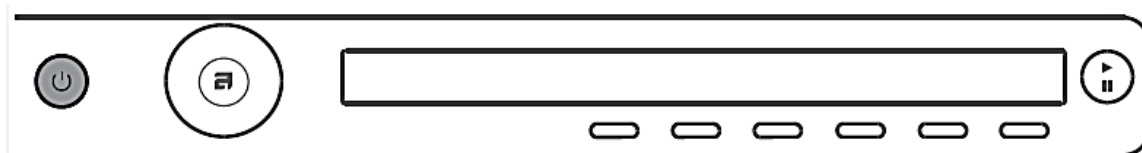


5. タンク表示の下のボタンを押す

6. プログラム選択ノブを回し、排水を表示させ、OK表示の下のボタンを押すと、システム設定に戻る。



7. 電源スイッチを押し、電源を切る。



以上