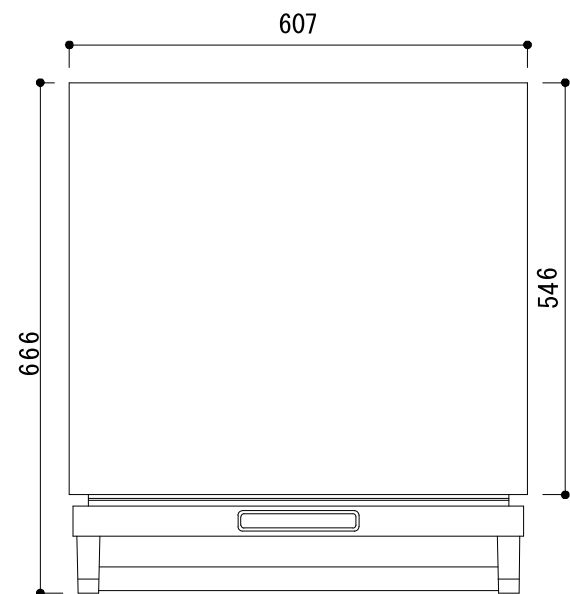


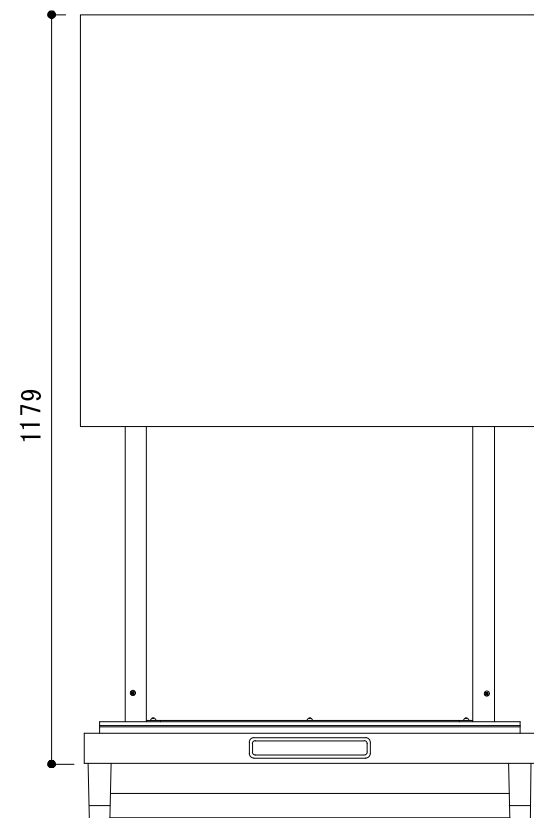
VDUI5241DSS アンダーカウンター式冷蔵庫 仕様		
型 式	冷蔵庫 アンダーカウンター式	
設 置 方 法	ビルトイン/フリースタンディング	
ド ア パ ネ ル	ステンレス(SUS)	
電 気	定 格 電 圧(V)	AC 1Φ 100V
	周 波 数(Hz)	50 / 60
	定 格 電 流(A)	1.0
容 量(L)		141.5
本 体 重 量(kg)		59

開口寸法 (mm)

高さ	幅	奥行
864	610	627

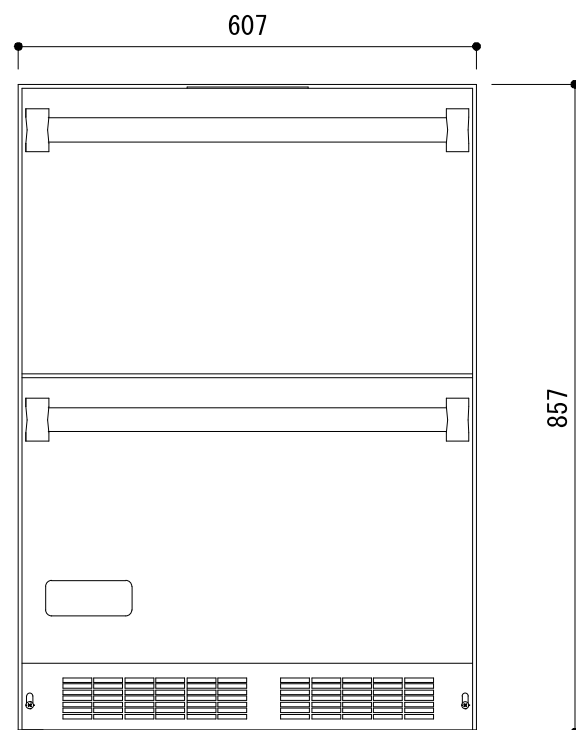


<上面部>

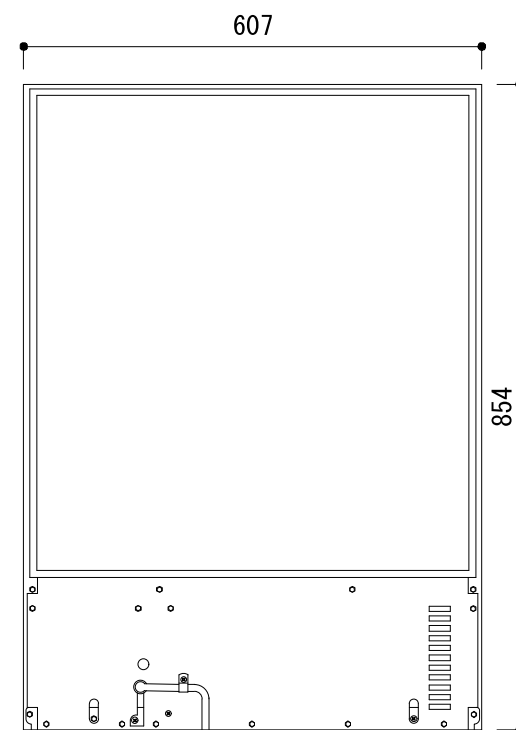


<上面部-引出し全開状態>

<右側面部>

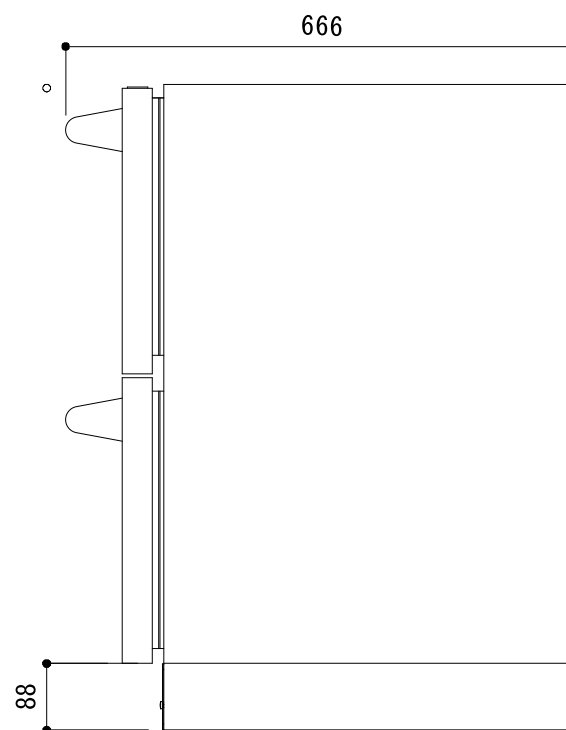


<正面部>



<背面部>

電源コード(2.0m)



承認者	承認者	検図者	作図年月日	作成者	尺度	作図法
			2022/2/18	Fukaumi	S=1/10	三角法
			名称	Viking アンダーカウンター冷蔵庫 VDUI5241DSS		
株式会社ツナシマ商事			図番	Viking-VDUI5241DSS-0000		