

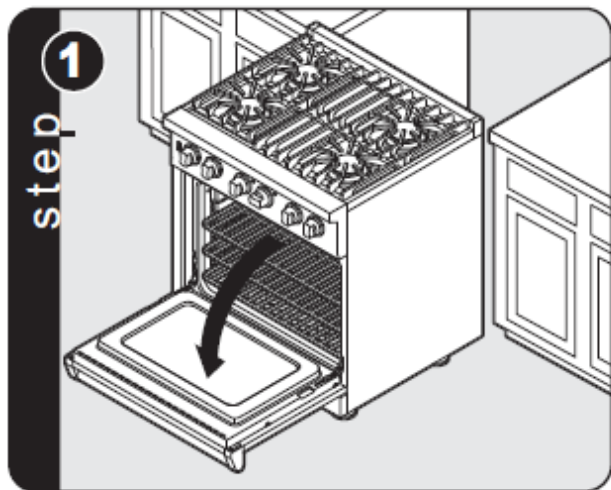
## VGR530 施工説明

注意 : 電源コンセントは、必ずアース付きの3P を使用してください。お客様が簡単にプラグを外せる位置にコンセントを設置してください。  
ガスレンジ専用のブレーカーを設けてください。

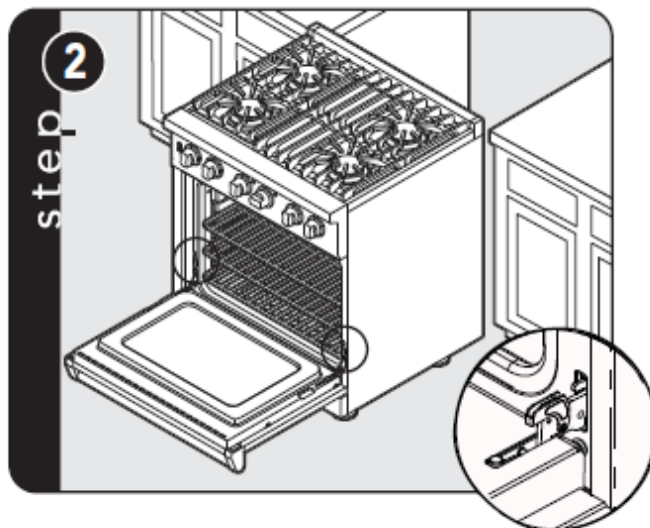
注意 : ガスコックはお客様が簡単に閉めることができる位置に設置してください。

注意 : ドアは重量があり、また傷をつけないためにも、設置時は  
ドアを取り外して作業してください。

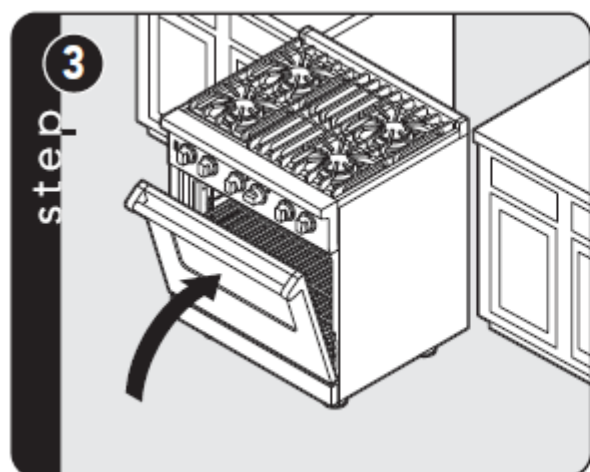
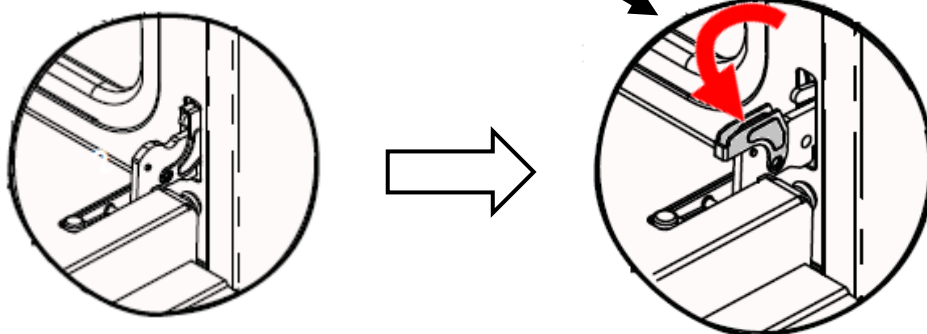
### ドアの取り外し



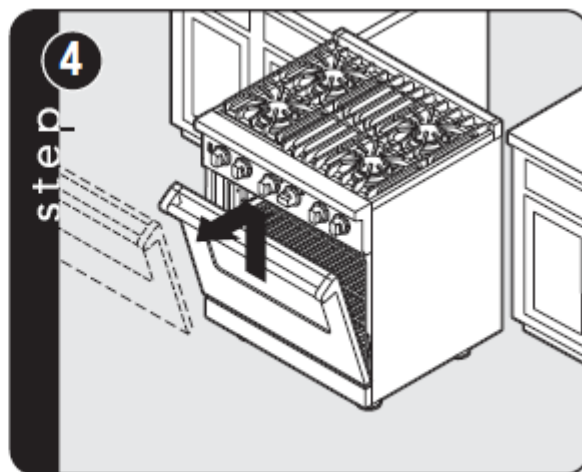
ドアを完全に開ける。



ラッチを下図のように開く

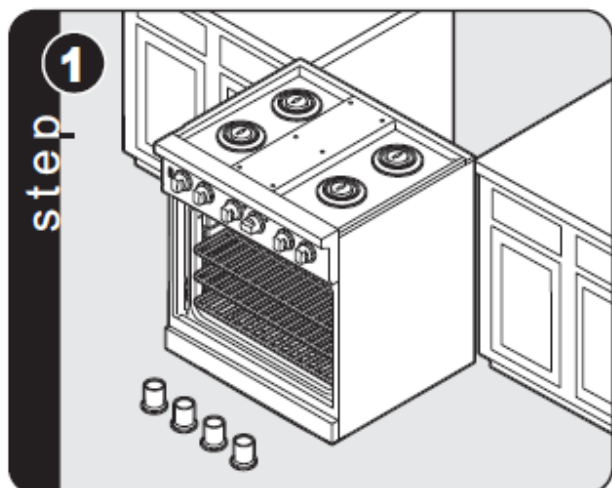


ドアがラッチで止まるまでドアをゆっくり閉じる。

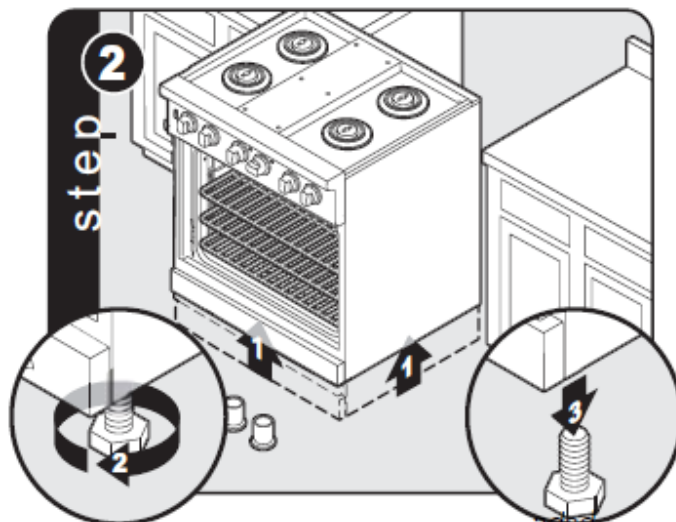


ドアを上を持ち上げ、ドアを外す。

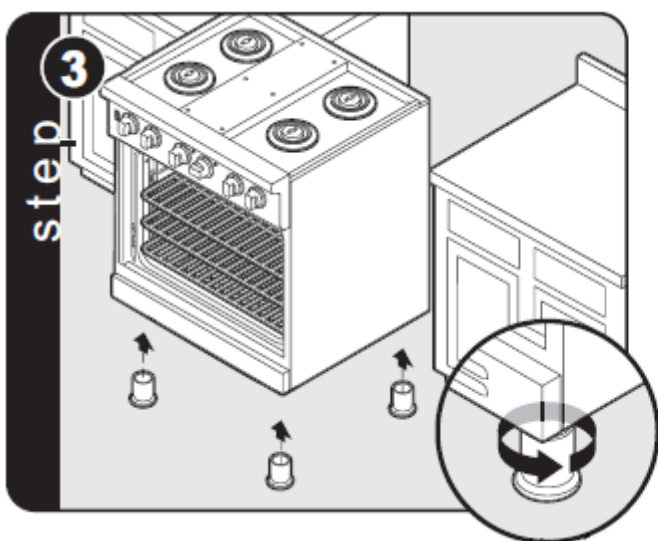
## 脚の取付



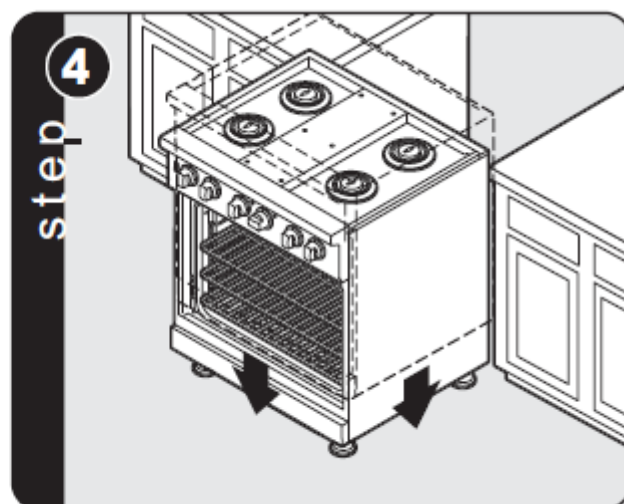
機器には脚 4 本が取り付けられていません。  
同梱されています。  
ききの設置場所のそばで脚の取付を行って  
ください。



機器を傾けず、機器の下に材木などを当てて  
脚の高さ分持ち上げてください。  
 SHIPPING ボルト 4 本を外してください。



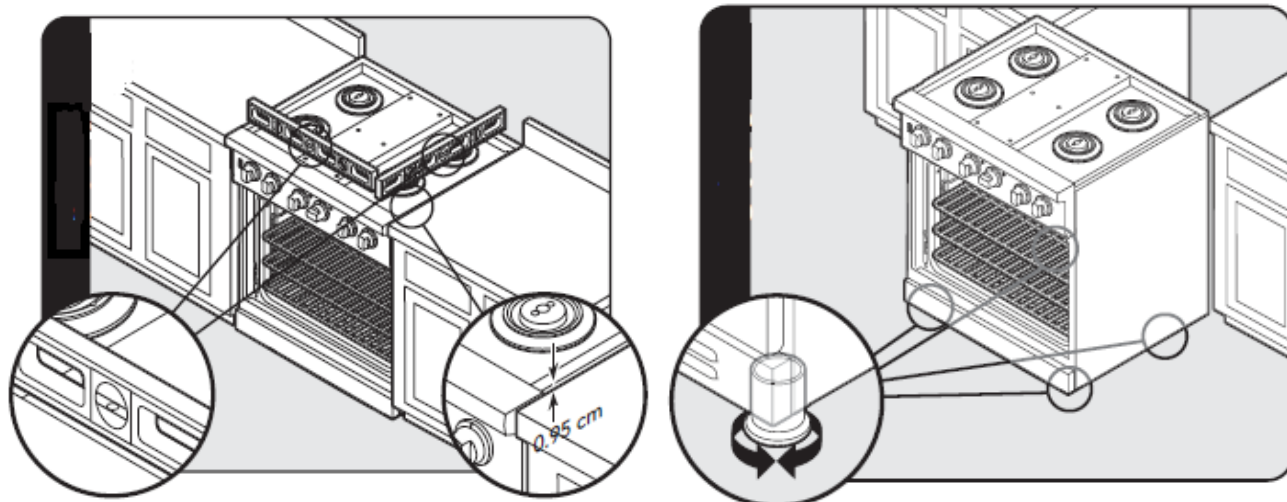
付属の足を取り付けてください。



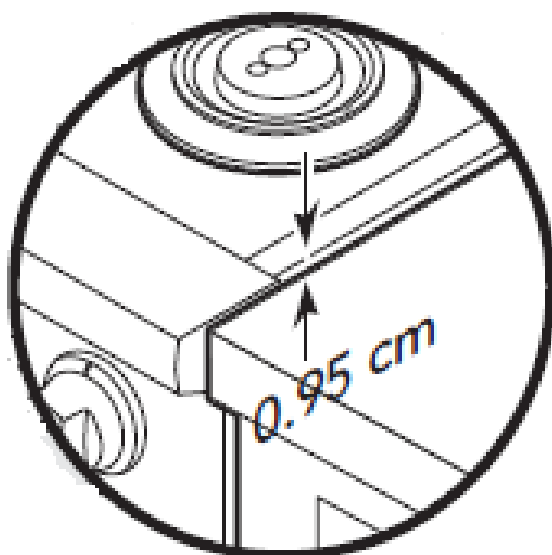
機器の下に入れた材木などを、ゆっくりとはず  
してください。

**注意** : この機器は、倒れ防止のための金具を壁又は床に  
取り付ける必要があります。  
まず、キッチンカウンターに高さが合うように、  
脚の調整をしてください。

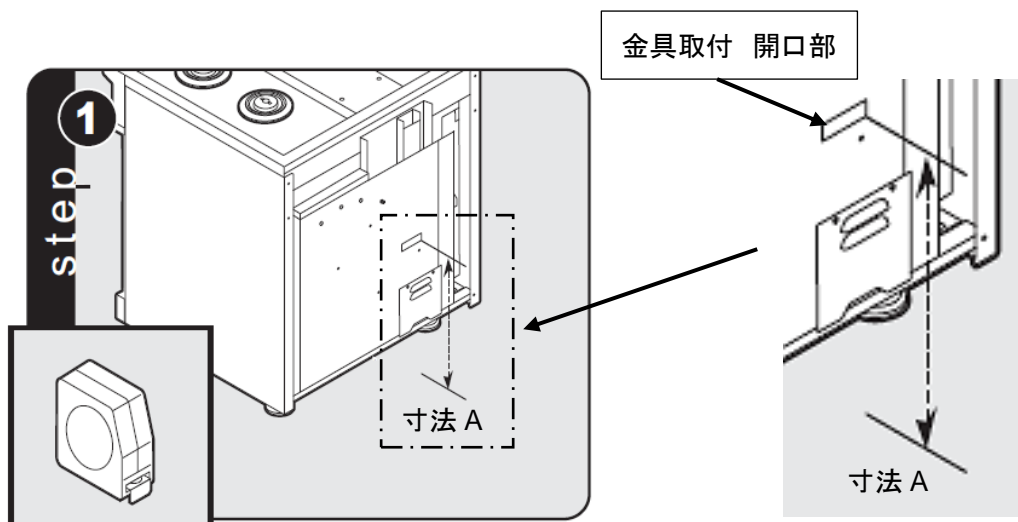
## 機器のレベルの調整



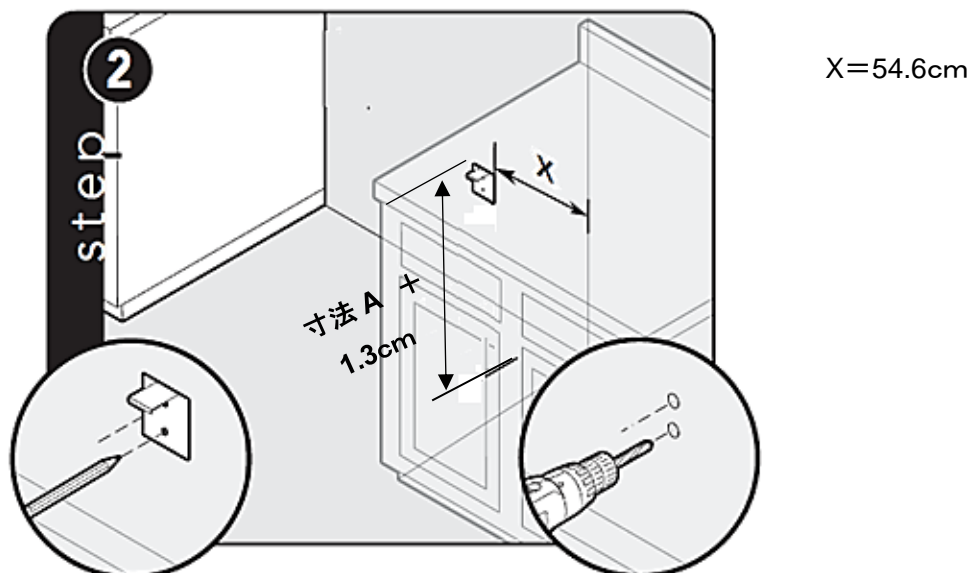
機器がキッチンカウンターより 0.95 高くなるよう、脚を調整してください。



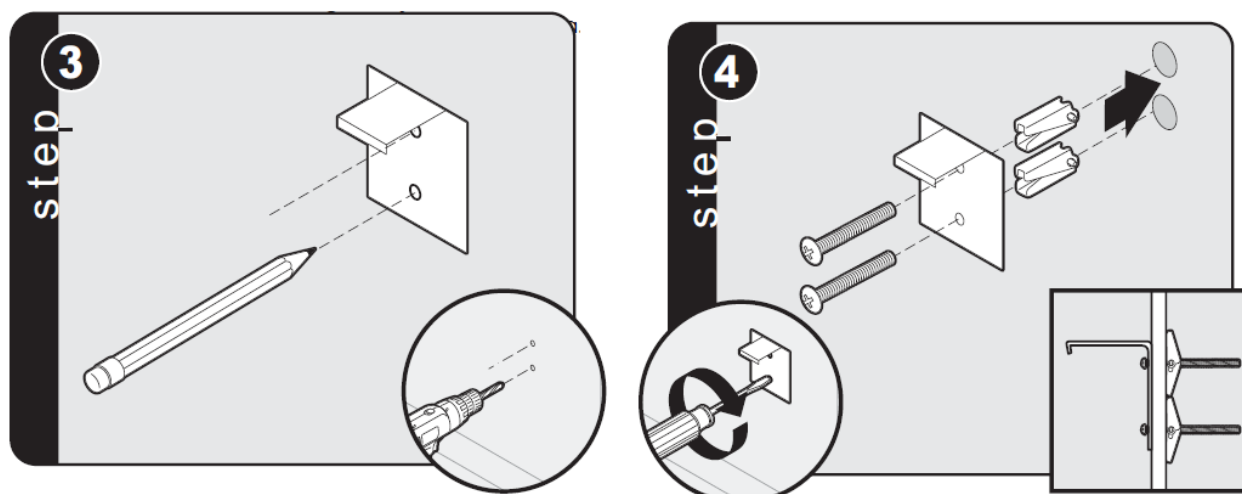
## 倒れ防止金具の取付(壁面)



床から金具取付開口部までの寸法 A を測定してください。

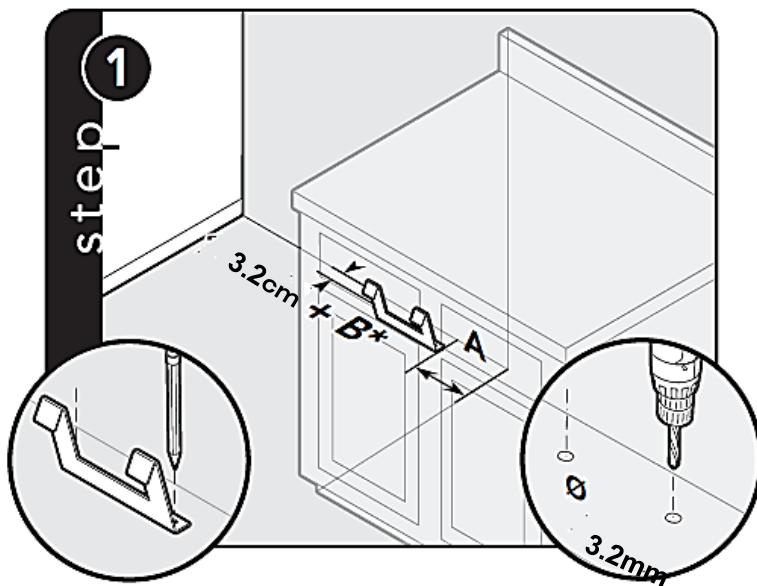


上手を参考にして、金具の位置を決め、穴位置にマーキングをしてください。



転倒防止金具を壁に固定してください。

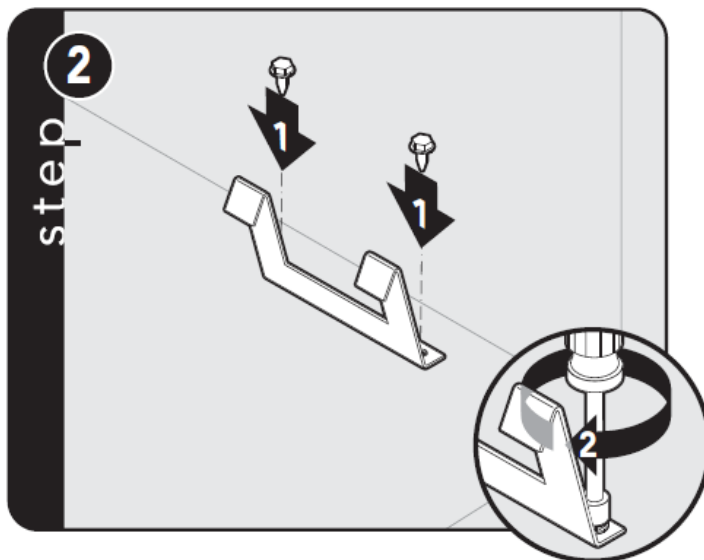
## 倒れ防止金具の取付(床面)



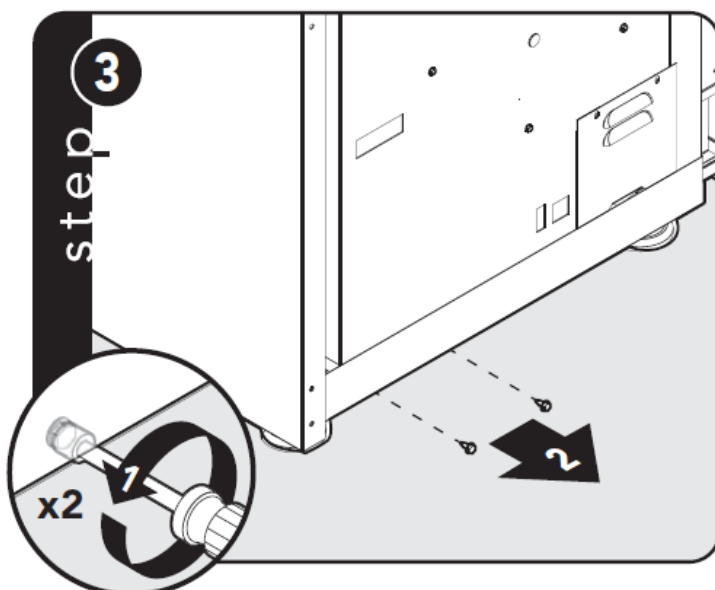
A = 32.4cm

B = 0.95cm

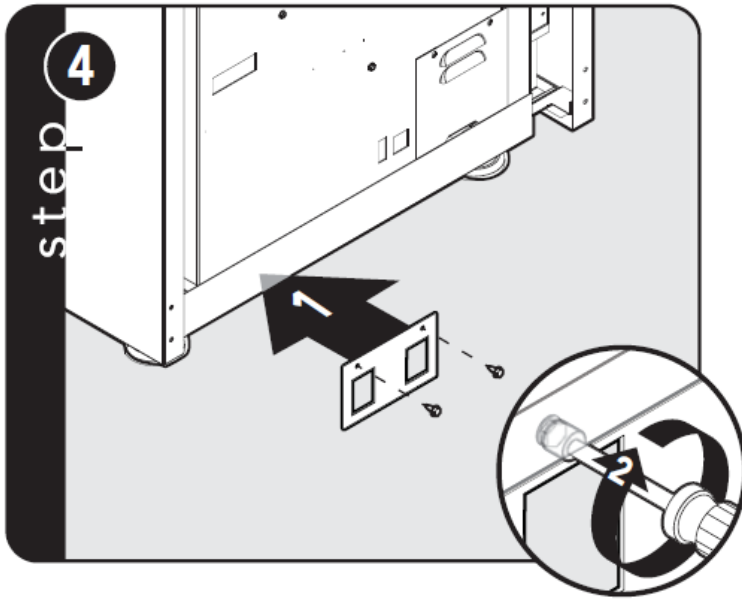
金具を取り付けるために  
左図の位置に3.2mmの穴を  
開けてください。



同封のネジを使って金具を  
固定してください。

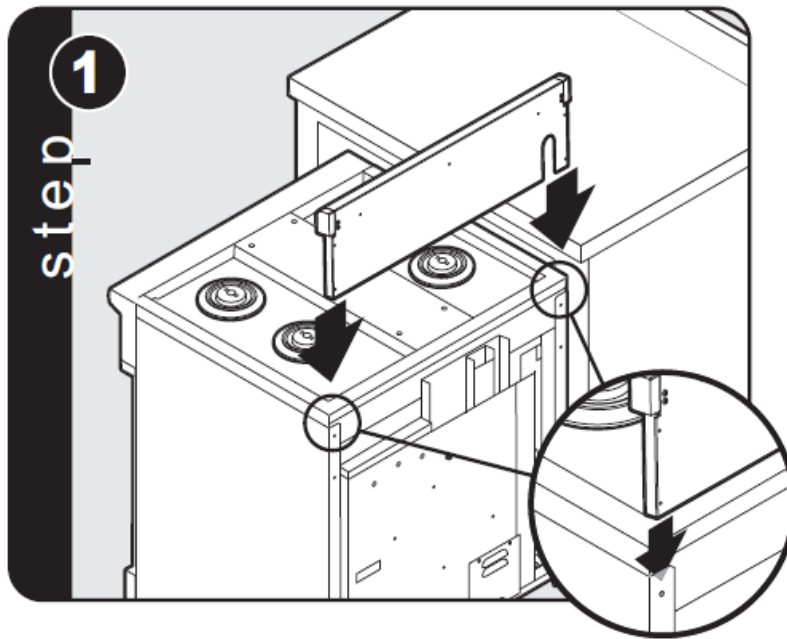


金具を固定するために  
本体裏面のネジ2本を外してください。

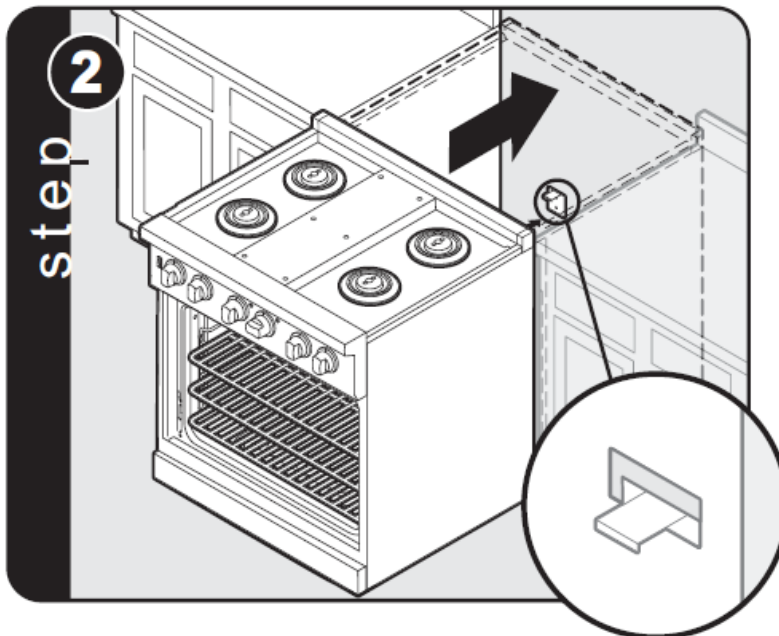


同封のブラケットを固定してください。

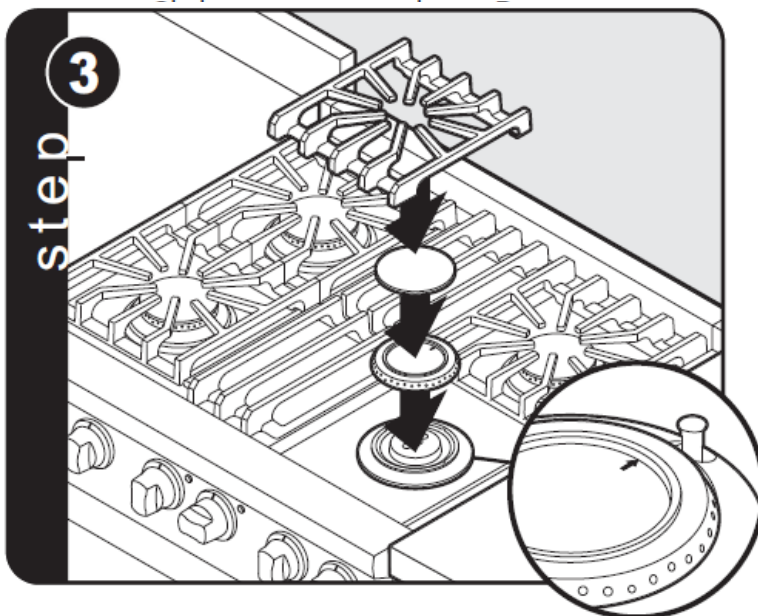
## その他



バックガードを取り付けてください。

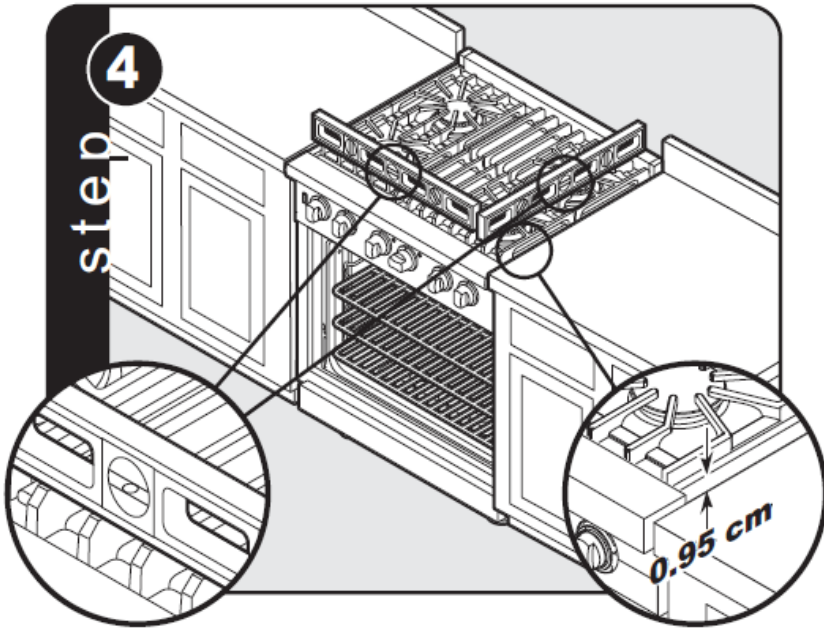


壁面、又は床面委取り付けた転倒防止金具が機器にセットされるよう確認をしながら、機器を押し込んでください。



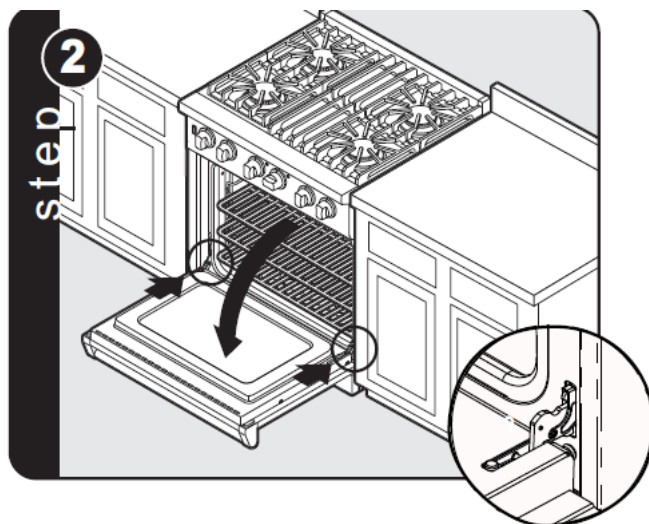
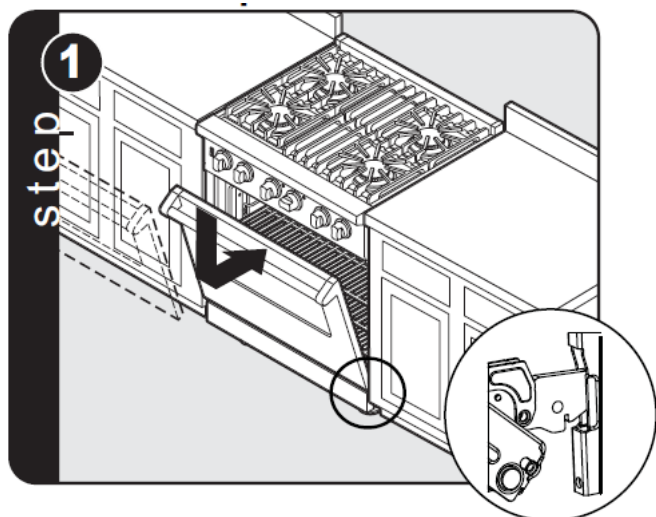
同封のバーナー、バーナーキャップ、ゴトクをセットしてください。  
バーナーは向きがあるので刻印された矢印を合わせてください。  
正しくセットされていないとバーナーは固定されません。



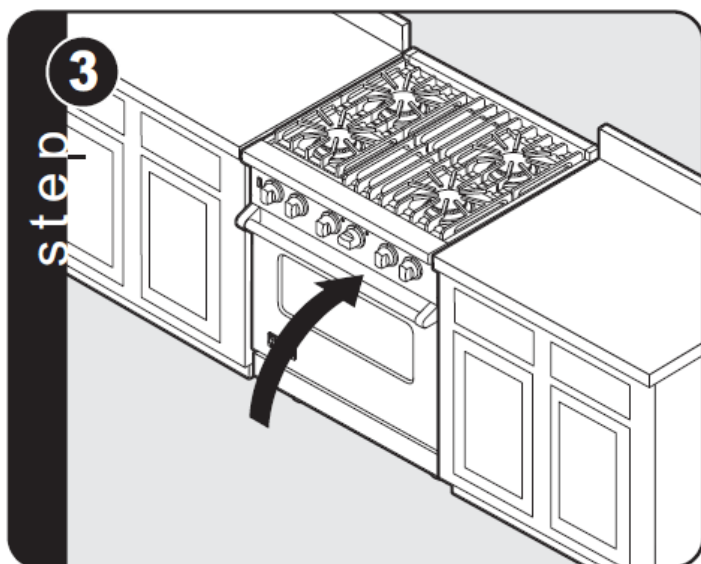
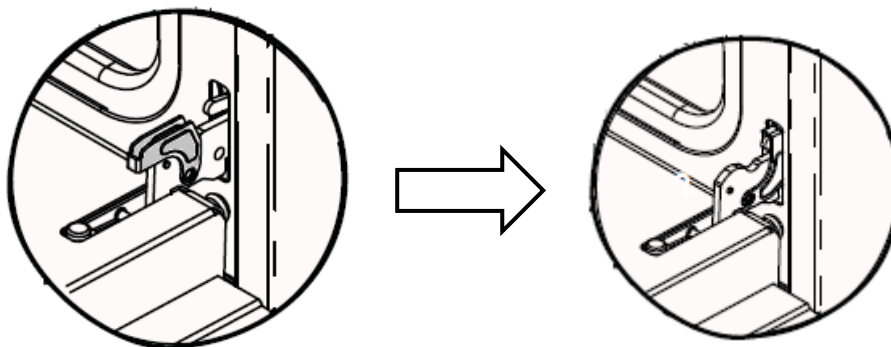


機器の水平を確認してください。  
機器の再度トリムがキッチン  
カウンターより0.95cm高くなるよう  
調整してください。

## ドアの取付



最新の注意を払い、ヒンジ部へドアを上方よりスライドさせてください。  
ドアを一番開いた状態でラッチを戻してください。

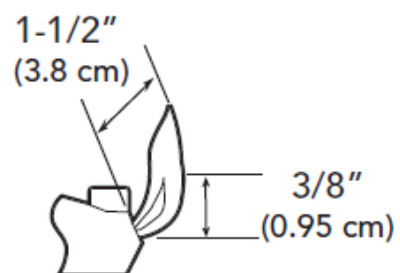


ドアを閉じてください。  
ドアが斜めになっていないか確認してください。  
ドアが正しく挿入されていないと本体とドアの  
隙間が左右で異なります。  
隙間が違う場合は、再度ドアを取り付け直して  
ください。

## 動作チェック

### ●トップバーナー

ツマミが HI の位置で炎の大きさを確認してください。  
最小にセットした時、バーナーの全ての穴から  
炎が出ていることを確認してください。



### ●ベイクバーナー

炎の大きさを確認してください。  
ベイクバーナー点火時、コンベクションファンの動作を確認してください。

### ●ブロイルバーナー

点火の状態を確認してください。  
ブロイルバーナー点火時、コンベクションファンの動作を確認してください。

### ●ガス漏れがないことをチェックしてください。