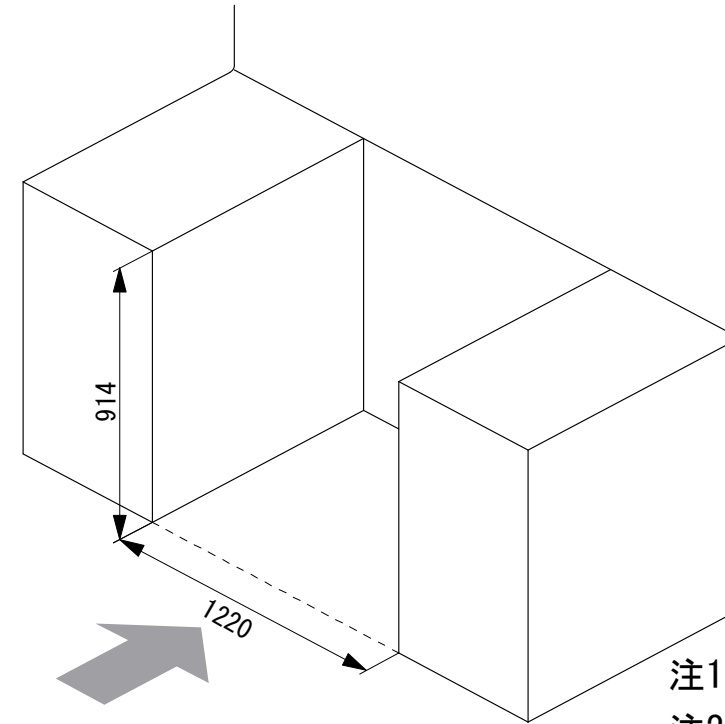
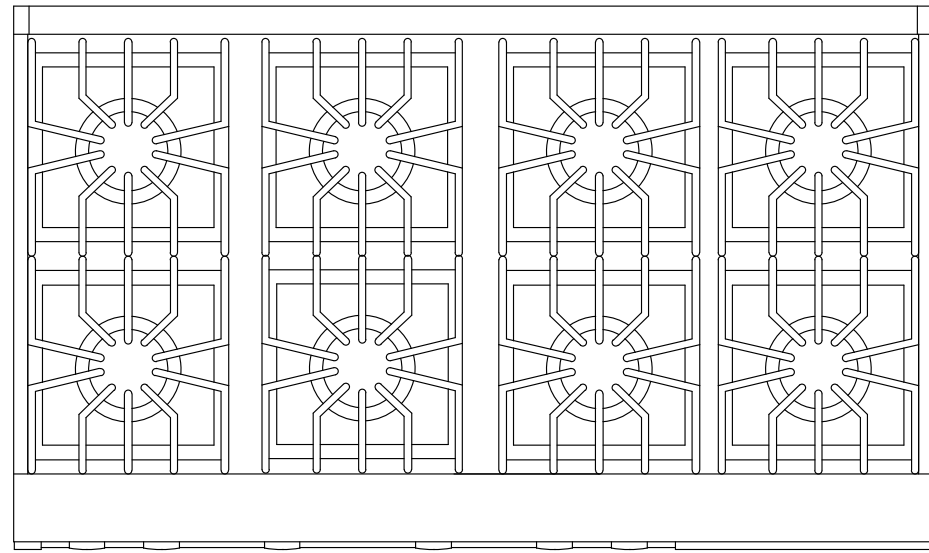
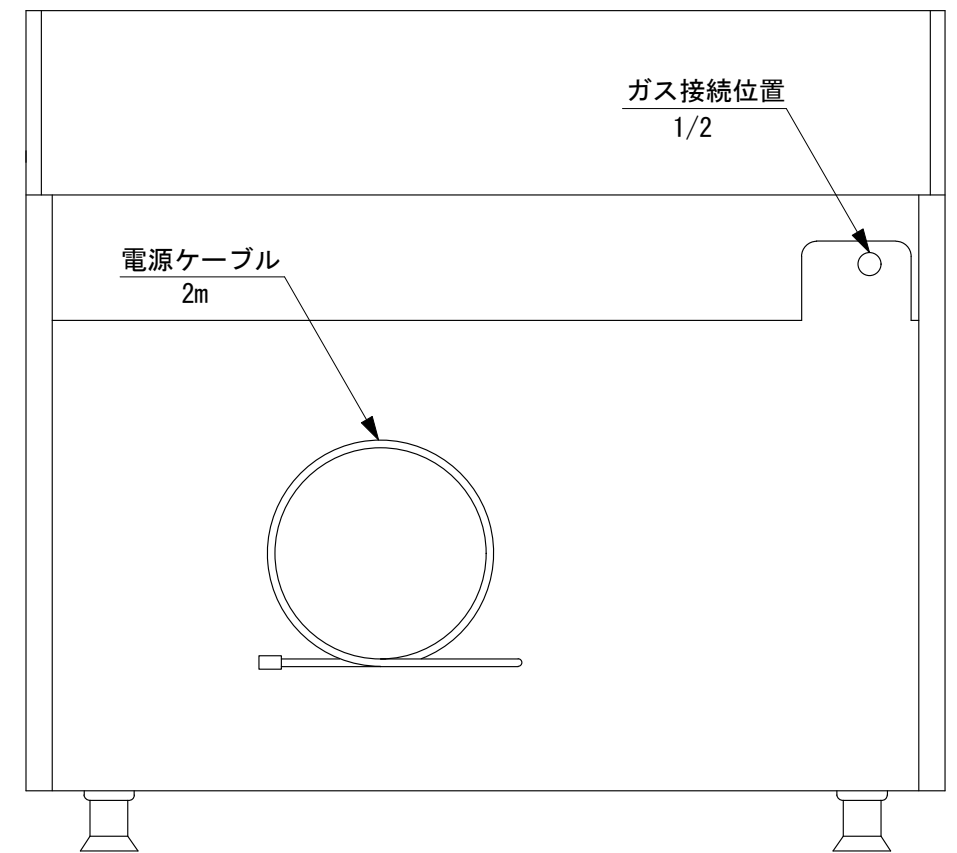
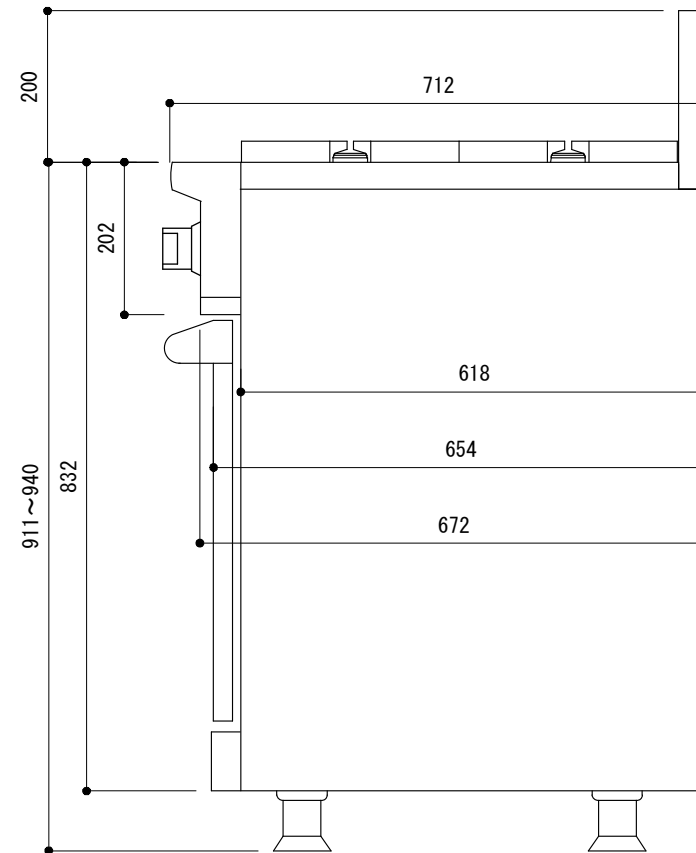
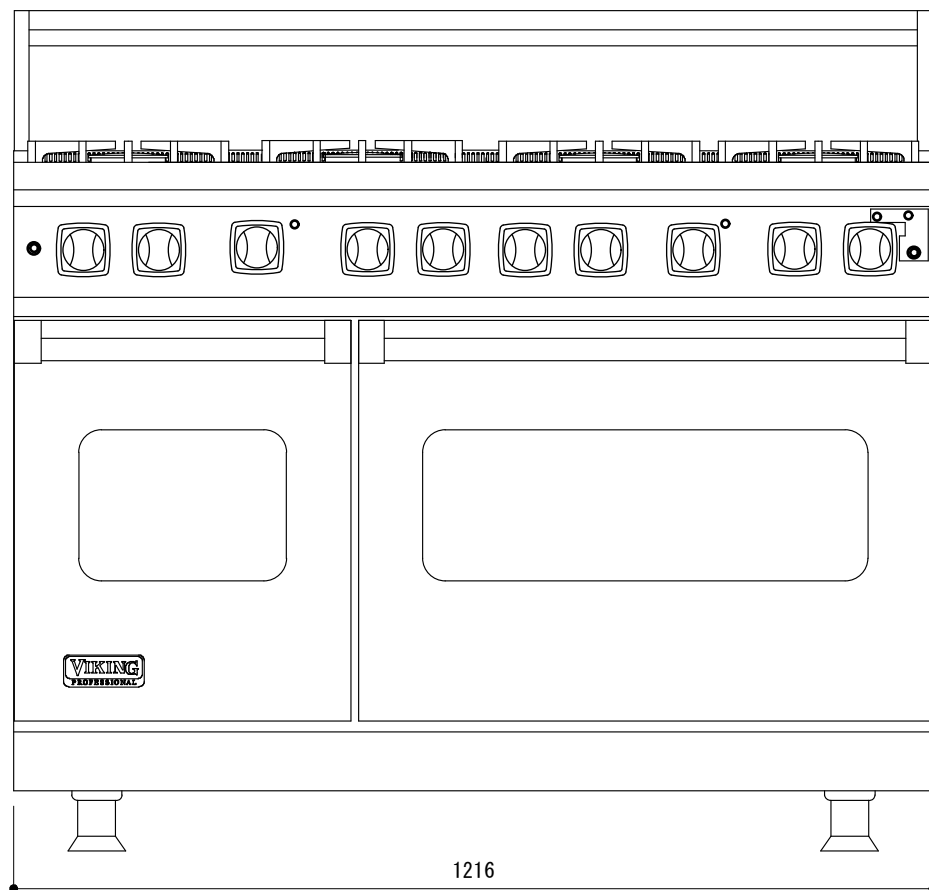


モデル番号		VGR5488BSS	
電源	電源コンセント	単相100V(専用回路)	
	最大使用電(A)	2.0A	
ガス種 / 接続口径		13A LP / 1/2	
ガス消費量 13A/LP (kW)	トッバーナー	5.4/4.9×1	4.4/3.7×7
	左ベイクバーナー	4.4/4.4	
	右ベイクバーナー	8.8/8.8	
	ブイールバーナー	5.3/4.7	
	合計	49.4/44.0	



設置寸法図

注1) キャビネット内3面は不燃材仕上げにしてください。
 注2) 床は本体重量(250kg)+食品、鍋など(約50kg)に耐える強度に仕上げて下さい。



承認者	承認者	検図者	作図年月日	作成者	尺度	作図法
			2019/ 4/ 3	Fukaumi	S=1/10	三角法
			名称	VIKING VGR5488BSS_バックガード		
株式会社ツナシマ商事			図番	VIKING-VGR5488BSS_hibg-0001		