

バイキング



ガスレンジ

VGR73626B



取扱説明書



総輸入元

株式会社 ツナシマ商事

目次

1.	安全上のご注意(必ずお守りください)	1
2.	各部の名称	3
3.	ご使用される前に	5
4.	ご使用方法	6
5.	オーブンでの各種調理方法	8
6.	ベイク調理について	11
7.	ブロイル調理について	17
8.	清掃とお手入れ	20
9.	故障かな?と思ったら	21
10.	仕様	22
11.	保証とアフターサービス	23

1. 安全上のご注意（必ずお守りください）

- ご使用の前に、この「安全上のご注意」をよくお読みのうえ、正しくお使いください。
- ここに示した注意事項は、お客様や他の人々への危害や損害を未然に防止するためのものです。
- 表示内容を無視して誤った使い方をした時に生じる危害や損害の程度を、次の表示で区分しています。



危険

この表示を無視して誤った取扱いをすると、使用者が死亡または重傷を負う危険が差し迫って生じることが想定される内容を示しています。



警告

この表示を無視して誤った取扱いをすると、使用者が死亡または重傷を負う可能性が想定される内容を示しています。



注意

この表示を無視して誤った取扱いをすると、使用者が損害を負う可能性が想定される内容及び、物的損害のみの発生が想定される内容を示しています。

絵表示の例



この絵表示は、気を付けていただきたい「注意喚起」内容です。



この絵表示は、してはいけない「禁止」内容です。



この絵表示は、必ず実行していただく「指示」内容です。



危険

●ガス漏れに気がいたら

下項の①～③の措置を直ちに行い、販売店、ガス事業者またはツナシマ商事へ連絡し、処置が終わるまでの間、絶対に火をつけたり、電気器具（換気扇、照明、その他）の入・切や、電源プラグの抜き差しを行なわないでください。
火や火花で引火し、爆発事故が起こる恐れがあります。

- ①各バーナーを Off にして、ガス栓（ガス元栓）を閉じる。
- ②窓や戸を開け、ガスを外ににがす。
- ③販売店、ガス事業者またはツナシマ商事へ連絡する。

販売店、ガス事業者またはツナシマ商事が処置をするまで次の行為は行なわないでください。













火気禁止




- 絶対に火をつけないでください。
- 電気器具（換気扇、照明、その他）の入・切を行なわないでください。
- 電源プラグの抜き差しを行なわないでください。

炎や火花で引火し、爆発事故の原因になります。

⚠ 警告

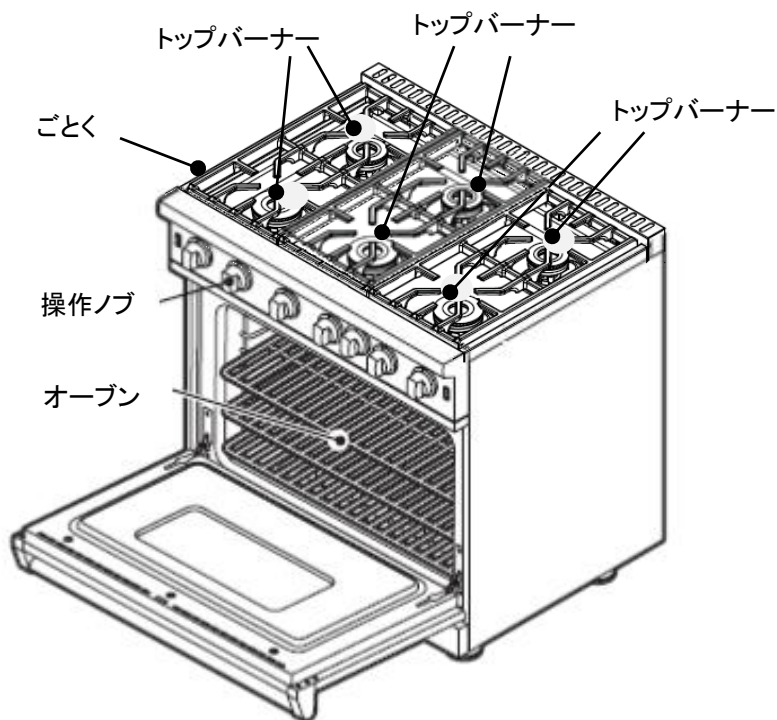
 火のついたロウソク、蚊取り線香、煙草などの火気や揮発性の引火物を近づけないでください。 変形や火災の恐れがあります。 <small>火気禁止</small>	 定格の単相 100V、15A のコンセントを単独で使ってください。
 蒸気や水のかかる場所で使用しないでください。 ショート・感電の恐れがあります。 <small>水ぬれ禁止</small>	 煙が出ている、変なにおいがするなどの異常がある場合は、事故防止のためすぐに専用回路のブレーカーを切ってください。 感電や漏電・ショートなどによる火災の恐れがあります。 必ずお買い求めの販売店かツナシマ商事に点検・修理を依頼してください。
 運転中は本体に衝撃を与えないでください。 感電や漏電・ショートによる火災の恐れがあります。 <small>禁止</small>	
 子供など、取扱いに不慣れな方には使わせないでください。 やけど・けが・感電する恐れがあります。 <small>禁止</small>	 改造はしないでください。 また、修理技術者以外の方は、分解や修理をしないでください。 火災・感電・けがの原因になります。 修理は販売店またはツナシマ商事へご相談ください。
 アースを確実に取付けてください。 故障や漏電のときに感電する恐れがあります。 <small>アース接続</small>	
 電源プラグの刃、及び刃の取付面にほこりが付着している場合はよく拭いてください。 火災の原因になります。	 カーテンなどの燃えやすいものやスプレー缶を近づけないようにしてください。 火災や破裂の原因になります。 <small>禁止</small>

⚠ 注意

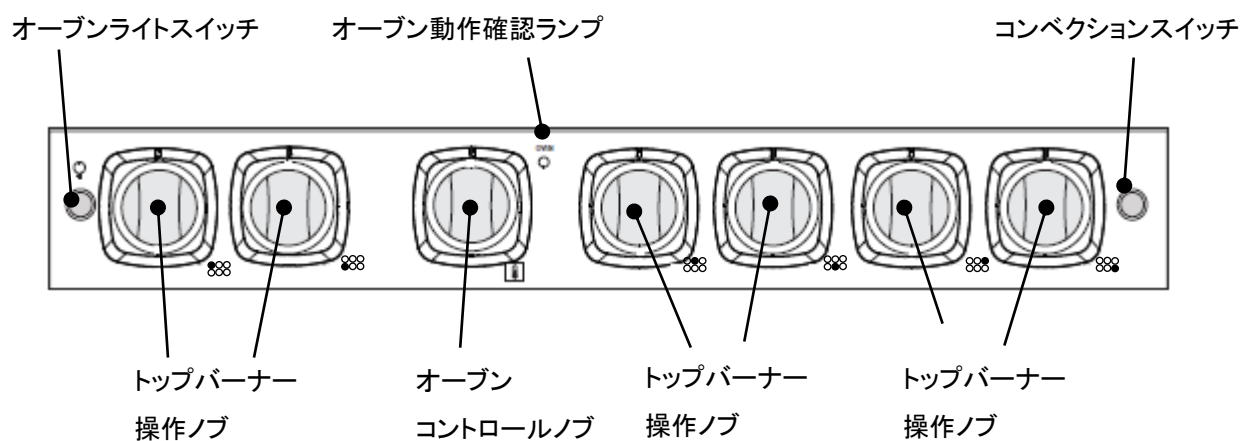
 開いたドアに乗ったり、ぶら下がったりしないでください。 破損や変形の原因になります。 <small>禁止</small>	 庫内やオーブンドアに油・食品カス・煮汁を付けたままで放置したり、加熱したりしないでください。 発火や発煙したり、劣化する恐れがあります。 庫内が汚れたら“セルフクリーン”などを使用して清掃してください。
 加熱中や加熱後しばらくは、高温箇所(オーブンドア・庫内・排気口・付属品・容器など)や排気口の蒸気に触れないでください。 やけどをする恐れがあります。 <small>接触禁止</small>	

2. 各部の名称

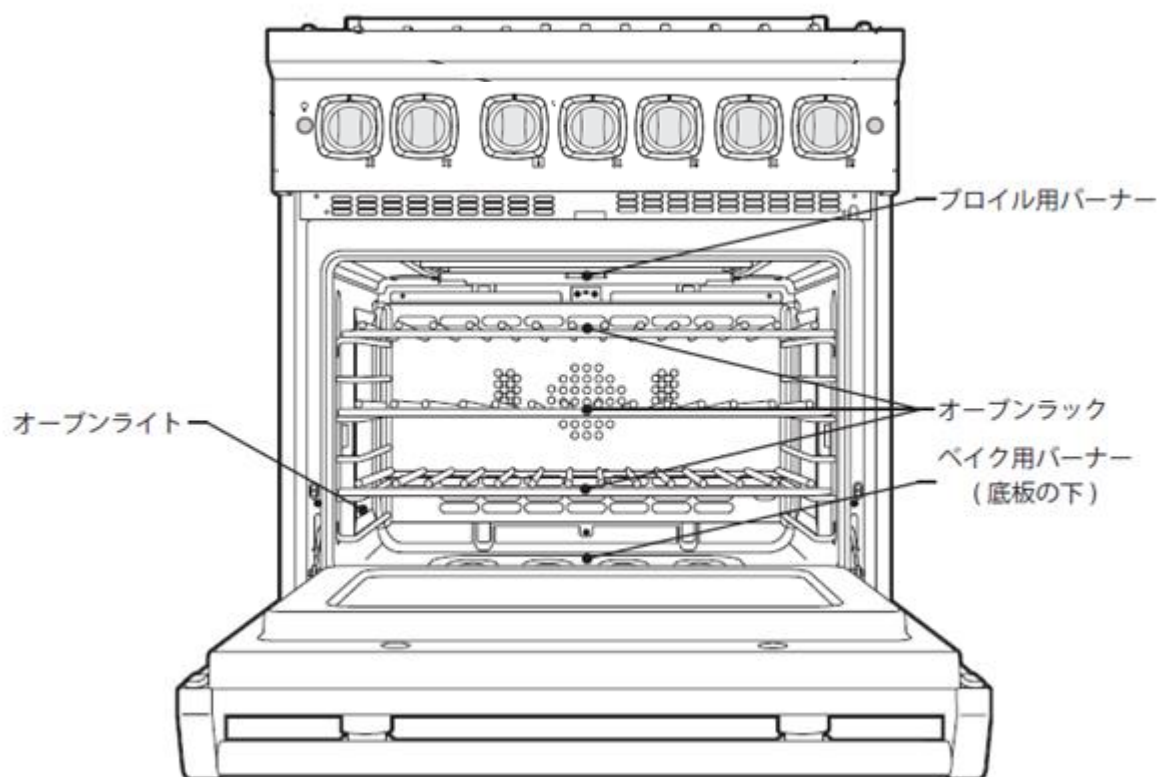
全体図



操作ノブの名称



オーブン内の名称



3. ご使用される前に

据 付

据付調整は必ず販売店（又は指定業者）におまかせください。

ガス工事はガス会社指定工事店が行ないますが、配管仕様等について販売店とガス工事店とが連絡をとれるよう、ご協力ください。

据付が完了しますと、販売店より調整及び使用方法についてご説明致しますので、それまでご使用にならないでください。

使用場所についてのご注意

- 強い風の吹き込む所では使用しないでください。
冷暖房装置の吹き出し口及び吸い込み口の近くでは使用しないでください。風で吹き消されることがあります。
- 棚の下など落下物の危険のある所では使用しないでください。
- カーテンなどの燃えやすいもののそばでは使用しないでください。
- 家具、壁、その他の可燃物から十分離れている所で使用してください。
- 換気扇の設置が義務付けられています。その為、換気（給気、排気）を十分行いご使用ください。

清 掃

製品を完全な形でお届けするために、動きやすい部分は粘着テープや厚紙でおさえてありますので取除いてください。
粘着テープのあとがついている場合は、アルコール又はぬるま湯をつけた布で拭取ってください。

オーブンの空焚き

オーブン庫内の表面には塗装がされています。オーブンを初めてご使用になる場合は、必ず空焚きを 290℃で 15 分程度行ってください。空焚きの際に、塗装からの煙や臭いが出ますが異常ではありません。

ガス種について

- 必ず銘板に表示してある（ガスグループ）を使用してください。
- わからない場合はお買上げの販売店またはガス事業者にご相談ください。
- 転居されたときにも、供給ガスの種類が銘板と一致していることを必ず確かめてください。

ガスの種類（例）

都 市 ガ ス	
13A	12A



警告

必ず銘板に表示してあるガスグループを使用してください。

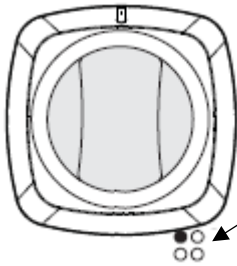
不完全燃焼により一酸化炭素中毒になったり、爆発着火でやけどしたりすることがあります。

4. ご使用方法

トップバーナーの操作方法

トップバーナーで調理するのに使用します。火力調整は、SIMMER(とろ火)、Low(弱火) から High(強火) まで無段階で設定可能です。

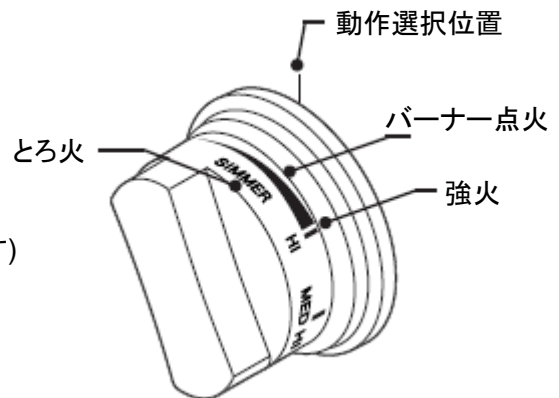
ノブは High と Low の間のどの位置にでも合わせるすることができます。



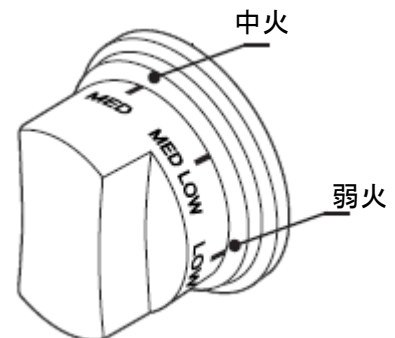
各ノブに対するバーナーの位置は、各ノブ右下の図で表わしています。

調理方法

1. ごとくに調理器具をのせます。
2. ノブを HI の位置まで反時計回りに押し回します。
この時、スパーク音(カチカチ音) が聞こえ、バーナーが点火します。
(どのノブを回しても全てのイグナイターがスパークします)



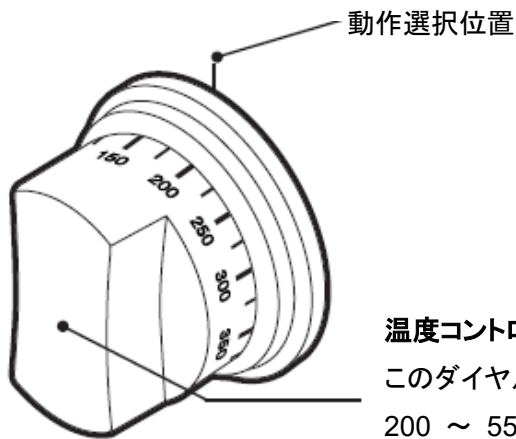
3. バーナーが点火したら、ノブを回して火力を調整してください。



警告

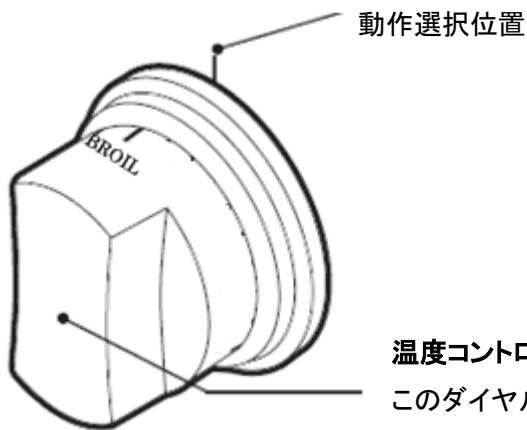
- 調理中に炎が消えた場合は、トップバーナーノブを Off にしてください。ガス臭がする場合は窓を開け、5分間経過してから、調理を再開してください。
- 元栓を開ける前に、全てのトップバーナーノブが Off になっていることを確認してください。
- 十分に冷えるまで、トップバーナーの周囲には絶対に手で触れないでください。調理中はミトン等を使用してください。

オーブンの操作方法



温度コントロールダイヤル(Oven Temperature)

このダイヤルを反時計方向へ回しオーブンの温度を200 ~ 550° F(93~ 288°C)の間のお好みの温度に設定できます。

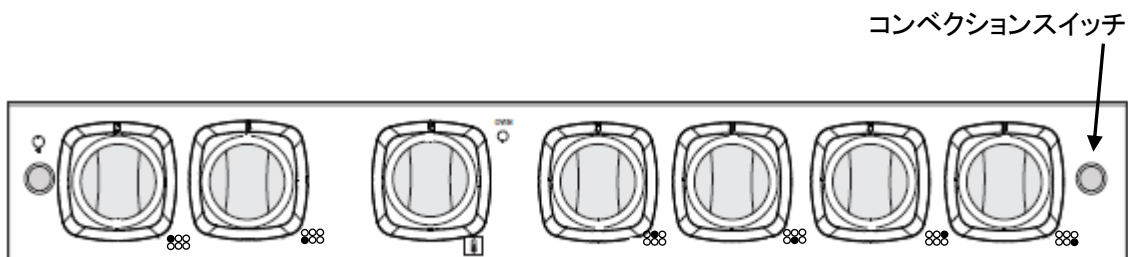


温度コントロールダイヤル(Oven Temperature)

このダイヤルを時計方向に回し、**BROIL** の位置に合わせるとブロイル動作に設定できます。

オーブンを使用しない時は、必ずダイヤルを OFF にしてください。

※コンベクションスイッチを ON にすることによって、オーブン後方にあるモーターファンが作動して加熱された空気を対流させオーブン庫内の温度を均一にさせることができます。

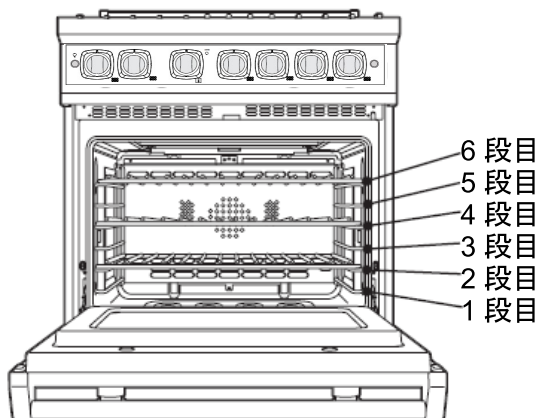


5. オーブンでの各種調理方法

ラックの設置位置

オーブンには傾き防止ラックが3枚付属しており、6つのラックポジションがあります。6段目がオーブンの底から最も離れていて、1段目が最も底に近い位置です。ラックは簡単に取り外せ、あらゆる高さに設定できます。仕上がりを良くするためには、自然対流ベイクでは、一度に2段以上のラックを使用しないでください。また、ラックを2段使用する場合は、2、4段目、または3、5段目を使用してください。

1. オーブンを予熱する前にオーブンラックの設置位置を決めておきます。ラックを2枚使用する際は、2段目と4段目か3段目と5段目を使用してください。
2. 温度コントロールダイヤルをお好みの機能に合わせます。調理がすぐに始まりますが、温度コントロールダイヤルを OFF に合わせると停止します。
4. オーブン表示灯が消えたら、食品を庫内に入れてください。



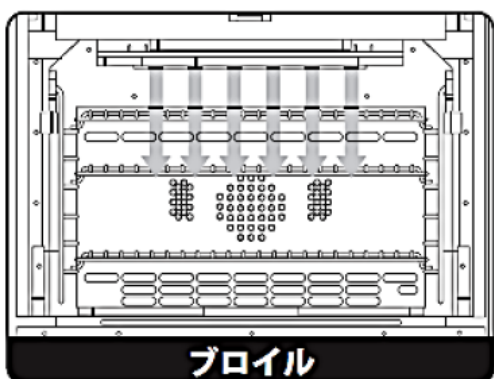
自然対流／コンベクション調理

各料理により密度、表面の風合い、均等性が異なりますので、料理の種類によっては一般的な自然対流でベイクを行った方が、仕上がりが良くなる場合があります。このため、カスタードなどの調理の際には一般的な自然対流ベイクをお勧めします。その他の料理においても、自然対流ベイクが適当な場合があります。

コンベクションベイクはファンで強制的にオーブン庫内に熱い空気を循環させて、最適な調理環境を作り出す調理方法です。コンベクション調理に向いているのは、複数段のラックを使用するベイク調理や容量の大きなベイク調理をする場合です。

下記にコンベクション調理で最善の結果を出すためのコツを列記します。

- 一般的な自然対流のオーブン調理用レシピに基づいてコンベクションベイクを行う場合は、温度を 25° F (14°C) を下げてください。
- 標準的なベイク調理もコンベクション調理も調理時間は同じです。しかし、コンベクションで単体、または小さな食材を調理する場合は、10-15% 調理時間を少なくしてください。(コンベクション調理は複数ラックでベイクする場合や容量の大きな調理を行う場合のためのものです)
- 45 分間以上の調理時間を必要とする料理の場合、10-15% の調理時間短縮が可能です。特に大型の料理をコンベクションロースト機能で調理すると顕著になります。
- 一度に多くの調理ができることがコンベクションベイクの利点で、それが可能になるのは空気がオーブン内で均等に循環するためです。ピザ、ケーキ、クッキー、ビスケット、マフィン、冷凍食品などの食材を2段、または3段のラックで一度に調理することができます。
- ラックを3段使用する場合は、2、3、4、5段目のどこを使用しても構いません。ラックを2段使用するベイク調理では、2、4段目か3、5段目を使用してください。ラックの段数は下から数えてください。
- コンベクション機能で調理する場合は、料理が焦げやすい傾向にあります。この場合、料理が仕上がる直前にオーブンの外に出しておくことをお勧めします。料理はオーブンの外に出してから調理が進みます。
- 特に家庭料理向けのレシピに基づく料理で一般的な自然対流方式からコンベクション方式に調理方法を変更する場合、調整とテストが必要です。レシピの調整が分からない場合、まずは一般的な自然対流方式のベイクで調理してください。満足の行く結果が得られましたら、類似の料理の場合も同じレシピの内容に従ってください。一般的なレシピに沿って満足な結果が得られない場合は、一つの要素(調理時間、ラック位置、温度)だけを変えてみて、コンベクションベイクを試みてください。その後満足の行く結果が得られるまで、調理時間、ラック位置、温度のいずれか一つを変えながら、コンベクションベイクを続けてください。

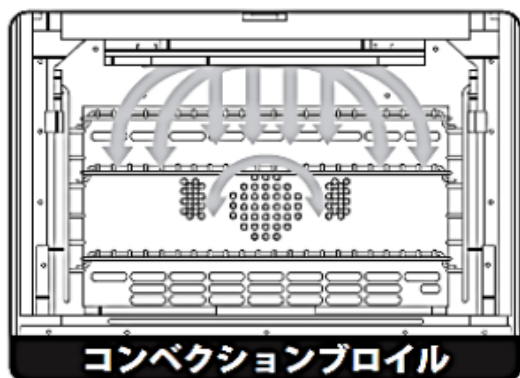


ブロイル(broil)

オーブン底部の2つのベイク用バーナーが点火し、熱が放射されます。

オーブン上部のブロイルバーナーがメタルスクリーンを熱して赤熱させます。

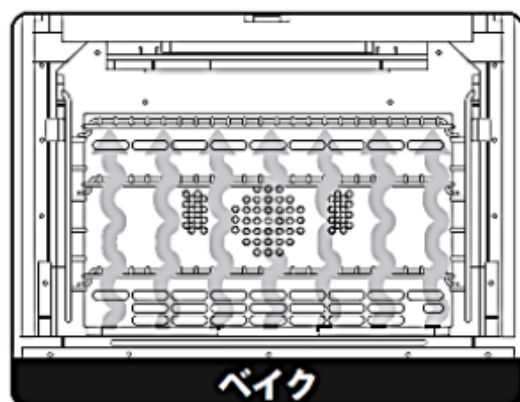
赤熱したメタルスクリーンは遠赤外線を発生し、食材の表面を焼付けて肉汁を閉じ込めます。



コンベクションブロイル(conv.broil)

通常のブロイルに加えて、オーブン後方にあるモーターファンによる対流機能が付随します。

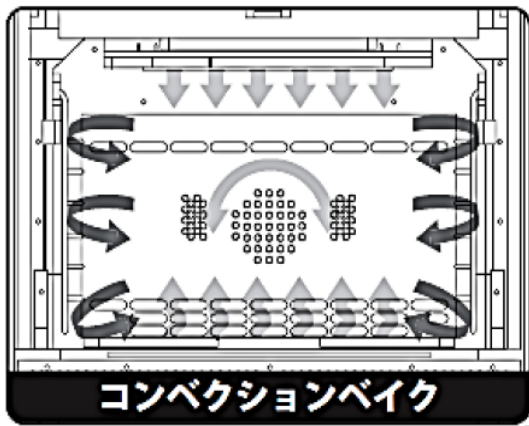
冷たい空気を素早く入替えて、高性能遠赤外線ブロイルバーナーの効果をさらに高めます。



ベイク(bake)

オーブン底部の2つのベイク用バーナーが点火し、熱が放射されます。

この機能は、ラック1段だけのベイクやロースト調理に向いています。



コンベクションベイク(conv. bake)

オーブン底部の2つのベイク用バーナーが点火し、熱が放射されオーブン後方にあるモーターファンが作動して加熱された空気を対流させ温度を均一にします。

その為、ファンが無いオーブンでの調理に見られる温度のムラが無くなります。

コンベクションベイクの大きな利点は、複数のラックを使用したベイク調理が可能であることです。ロースト調理の際は冷たい空気が素早く入れ替えられるため、肉の外側をこんがりさせて肉汁を閉じ込め、内側の肉は縮めずに風味を保ちます。

この加熱方式により、ケーキ、魚、肉類など、異なる種類の食材であっても味移りがほとんどすることなくベイク／ロースト調理が一度に行えます。また、解凍作業にも適しています。



注意

オーブンから付属品や料理の出し入れを行なう際に、必要に応じて市販のミトンや乾いたふきんなどをご使用ください。

※湿ったふきんを使用すると庫内の温度によって蒸気が発生し、火傷の恐れがあります。必ず乾いたふきん等をご使用ください。



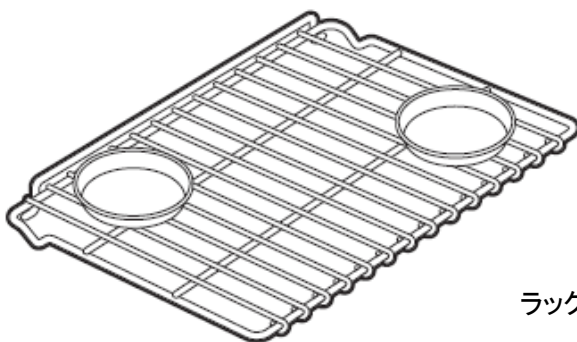
6. ベイク調理について

- オープンに運転する前に、ご希望のラック位置を決めておいてください。
- ベイクの最中は頻繁にドアの開閉をしないでください。料理の様子を確認する場合は、ドアガラス越しにオープン庫内を覗いてください。ドアを開ける必要がある場合は、調理時間が残り 1/4 になった後にしてください。
- ベイク時間は最も短い推奨時間で行い、時間を追加する前に出来上がりを確認してください。出来上がった時は、料理の中央にステンレスナイフを刺してもきれいに抜けます。
- レシピで推奨された状態の良い適切な大きさの調理容器を使用してください。ケーキやクッキー、マフィンには、光沢のある金属製トレーを使用すると熱が金属で反射されるのでキツネ色に仕上がります。色の濃いトレーは使用しないでください。歪んだり、折れたり、ステンレスとブリキメッキされたトレーでは熱が均等に伝わらないため、均一な仕上がりになりません。

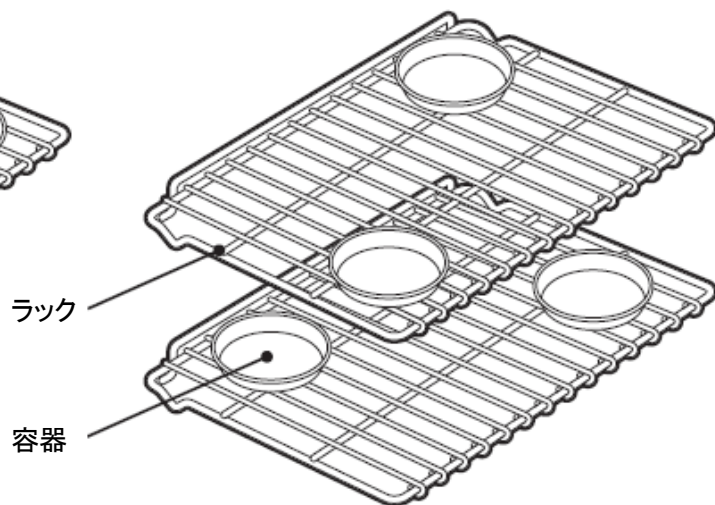
ラックに容器を置く位置について

- 大きめの平らな容器(38 cm × 33 cm程度)やラックの大部分を覆うほどの大きさのトレーを使用する場合は、2、3 段目が最適です。
- ラックを 2 枚使用してベイク調理を行う場合は、コンベクションモードのいずれかを選択し、2 段目と 4 段目、または 3 段目と 5 段目でラックを使用してください。ラックを 3 枚使用する場合は、2、3、4、5 段目のいずれかを使用して、均一にベイクされるようにしてください。
- 複数枚のラックを使用する場合は、容器が互い違いになるように配置してください。容器と容器の位置が上下で重ならないようにしてください。
- 空気が均等に循環するように、それぞれの容器の間には 3 ~ 5 cmの空間を設けてください。

ラックを 1 枚使用する場合



ラックを複数枚使用する場合



自然対流ベイク調理温度と時間の目安表

分類	料理名	容器	ラックの位置 (1枚の場合)	温度		時間(分)
				摂氏(°C)	華氏(°F)	
パン	ビスケット	クッキーシート	3/4段目	191	375	23～28
	ローフパン	大型パン皿	3/4段目	191	375	30～35
	イーストロール	クッキーシート	3/4段目	204	400	12～15
	ナッツパン	大型パン皿	3/4段目	191	375	30～35
	トウモロコシパン	8" X 8" (20 x 20 cm)	3/4段目	204	400	20～30
	ジンジャーパン	8" X 8" (20 x 20 cm)	3/4段目	177	350	35～40
	マフィン	マフィン皿	3/4段目	191	375	17～22
	コーンマフィン	マフィン皿	3/4段目	191	375	17～22
ケーキ・クッキー	エンジェルフード	ケーキ用焼皿	1/2段目	177	350	35～45
	フント	ケーキ用焼皿	2段目	177	350	40～50
	カップケーキ	マフィン皿	3/4段目	177	350	17～22
	縦型ケーキ	13" X 9" (23 X 33 cm)	3/4段目	177	350	40～50
	丸型ケーキ	直径9" (23 cm)	3/4段目	177	350	30～35
	パウンドケーキ	大型パン皿	3段目	177	350	60～65
	ブラウニー	13" X 9" (23 X 33 cm)	3/4段	177	350	25～28
	チョコチップ	クッキーシート	3/4段	191	375	12～15
	シュガークッキー	クッキーシート	3/4段	177	350	10～12

※上記の表は目安です。実際の調理では好みや必要に応じて火力や調理時間を調整してください。

分類	料理名	容器	ラックの位置 (1枚の場合)	温度		時間(分)
				摂氏(°C)	華氏(°F)	
パイ	クリームパフ	クッキーシート	3/4段目	204	400	30～35
	パイ皮	直径9" (23cm)	3/4段目	218	425	10～12
	フルーツパイ	直径9" (23cm)	3/4段目	191	375	55～66
	レモンメレンゲ	直径9" (23cm)	3/4段目	177	350	12～15
	パンプキンパイ	直径9" (23cm)	3/4段目	177	350	55～65
	カスタード	6-4オンスカップ	3/4段目	177	350	35～40
前菜	エッグロール	クッキーシート	3/4段目	204	400	12～15
	フィッシュスティック	クッキーシート	3/4段目	218	425	18～21
	ラザニア(冷凍)	クッキーシート	3/4段目	191	375	65～75
	ポットパイ	クッキーシート	3/4段目	204	400	35～40
	ピーマン肉詰め	13" X 9" (33 x 23cm)	3/4段目	191	375	65～70
	キッシュ	直径9" (23cm)	3/4段目	204	400	35～30
	ピザ	クッキーシート	3/4段目	204	400	15～20
	マカロニ・チーズ (冷凍)	クッキーシート	3/4段目	191	375	60～65
野菜	ベイクドポテト	ラック上	3/4段目	191	375	60～65
	ハウレン草スフレ	キャセロール	3/4段目	177	350	45～50
	カボチャ	クッキーシート	3/4段目	191	375	50～55
	フライドポテト	クッキーシート	3/4段目	218	425	15～20

※上記の表は目安です。実際の調理ではお好みや必要に応じて火力や調理時間を調整してください。

コンベクションベイク調理温度と時間の目安表

分類	料理名	容器	ラックの位置 (1枚の場合)	温度		時間(分)
				摂氏(°C)	華氏(°F)	
パン	フローズンビスケット	クッキーシート	2、4/ 1、3、5段目	177	350	23 ~ 28
	ローフパン	大型パン皿	3、4段目	177	350	30 ~ 35
	イーストロール	クッキーシート	2、4/ 1、3、5段目	191	375	12 ~ 15
	ナッツパン	大型パン皿	3/ 4段目	177	350	30 ~ 35
	トウモロコシパン	8" X 8" (20 x 20 cm)	2、4段目	191	375	20 ~ 25
	ジンジャーパン	8" X 8" (20 x 20 cm)	2、4段目	163	325	35 ~ 40
	マフィン	マフィン皿	2、4/ 1、3、5段目	191	375	17 ~ 22
	コーンマフィン	マフィン皿	2、4/ 1、3、5段目	177	350	17 ~ 22
ケーキ・クッキー	エンジェルフード	ケーキ用焼皿	1/ 2段目	163	325	30 ~ 35
	フント	ケーキ用焼皿	3/ 4段目	163	325	35 ~ 40
	カップケーキ	マフィン皿	2、4/ 1、3、5段目	163	325	15 ~ 17
	縦型ケーキ	13" X 9" (23 X 33 cm)	2、4段目	163	325	30 ~ 32
	丸型ケーキ	直径9" (23 cm)	2、4段目	163	325	25 ~ 30
	パウンドケーキ	大型パン皿	3段目	163	325	45 ~ 50
	ブラウニー	13" X 9" (23 X 33 cm)	2、4段目	163	325	25 ~ 28
	チョコチップ	クッキーシート	1 - 5段目	177	350	10 ~ 12
	シュガークッキー	クッキーシート	1 - 6段目	163	325	10 ~ 15

※上記の表は目安です。実際の調理ではお好みや必要に応じて火力や調理時間を調整してください。

分類	料理名	容器	ラックの位置 (1枚の場合)	温度		時間(分)
				摂氏(°C)	華氏(°F)	
	パイ皮	直径9" (23cm)	2、4段目	205	400	7～9
	フルーツパイ	直径9" (23cm)	2、4段目	177	350	50～55
	レモンメレンゲ	直径9" (23cm)	2、4段目	163	325	4～5
	パンプキンパイ	直径9" (23cm)	2、4段目	163	325	55～65
	カスタード	6-4オンスカップ	2、4段目	163	325	30～35
前菜	エッグロール	クッキーシート	2、4段目	191	375	12～15
	フィッシュスティック	クッキーシート	2、4段目	205	400	18～21
	ラザニア(冷凍)	クッキーシート	2、4段目	177	350	60～70
	ポットパイ	クッキーシート	2、4段目	191	375	35～40
	ピーマン肉詰め	13" X 9" (33 x 23cm)	2、4段目	177	350	60～70
	キッシュ	直径9" (23cm)	2、4段目	191	375	25～30
	ピザ	クッキーシート	2、4段目	191	375	15～20
	マカロニ・チーズ (冷凍)	クッキーシート	2、4段目	177	350	60～65
野菜	ベイクドポテト	ラック上	2、4段目	177	350	60～65
	ハウレン草スフレ	キャセロール	2、4段目	163	325	45～50
	カボチャ	クッキーシート	2、4段目	177	350	50～55
	フライドポテト	クッキーシート	2、4段目	204	400	10～20

※上記の表は目安です。実際の調理ではお好みや必要に応じて火力や調理時間を調整してください。

ベイクの問題発生時の対処方法

ベイクの問題はあらゆる理由から起こり得ます。主な要因は下記の表を参照してください。以前お使いのオーブンで慣れた時間や温度と、パイキングのオーブンに必要な時間や温度には多少の違いが出ることがあります。その際は、食材の量や調理時間を調整してください。

問題	原因	対策
ケーキの側面が焦げている または中央が焼けていない	オーブンが熱過ぎる	温度を下げてください
	容器のサイズが合っていない	適切な大きさの容器を使用してください
	トレーの数が多し	トレー数を減らしてください
ケーキの上側にひびが入る	バターが濃すぎる	レシピを参照して、バターを薄めてください
	オーブンが熱すぎる	温度を下げてください
	容器のサイズが間違っている	適切な大きさの容器を使用してください
クッキーが平らにならない	バターが均一でない	バターを均一に混ぜてください。
	オーブンかラックが水平でない	オーブンかラックを水平にしてください
	容器が歪んでいる	適切な容器を使用してください
底が茶色くなり過ぎている	オーブンドアを頻繁に開閉している	料理の点検はオーブン窓越しで行ってください
	色の濃い容器を使用している	光沢のある容器を使用してください
	ラックの位置が悪い	ラックの位置を確認して変更してください
	ベイクの設定が悪い	必要に応じて、自然対流かコンベクションを選択してください
	容器が大きすぎる	適切な大きさの容器を使用してください
料理の上側が茶色くなり過ぎている	ラックの位置が高過ぎる	推奨するラック位置を選択してください
	予熱が行われていない	予熱を行ってください
	容器が深すぎる	適切な容器を使用してください
クッキーが平になりすぎる	クッキーシートが熱い	続けてベイクする前にシートを冷ましてください
パイの周囲が焦げる	オーブンが熱すぎる	オーブン温度を下げてください
	容器の数が多し	容器の数を減らしてください
	予熱が行われていない	予熱を行ってください
パイの上側が柔らかい	オーブンが十分に熱くない	オーブン温度を上げてください
	容器の数が多し	容器の数を減らしてください
	予熱が行われていない	予熱を行ってください

7. ブロイル調理について

自然対流ブロイル

ブロイルは水を使わずに直接または間接的に放射熱で食品を調理する方法で、ステーキやリブ付きチョップ、パテなど少量の一人分に切り分けられた料理に向いています。ブロイル時間は料理とブロイルヒーターとの距離で決まります。お好みの焼き加減に合わせてラック位置を決めてください。自然対流ブロイルは厚さ2.5～5cm程度の肉に向いていて、平らな肉にもさらに適しています。コンベクションブロイルは自然対流方式よりも調理時間を短縮したい時に効果的です。また、特に厚い肉をおいしく調理したい場合に最適です。肉の表面には適度な焦げ目が付き、ボリュームを損なわずに旨味と風味を閉じ込められます。

BROIL(ブロイル)の使用方法

1. ブロイル調理を行う前に、希望するラックの設置位置を決めます。
2. オープンに付属のまだ熱していないブロイラーパンと焼き網の中央に食材を置き、オープン庫内に入れてドアを閉めます。
3. オープ機能セレクターを“BROIL”に設定します。
4. オープンドアを閉めます。オープンドアを開けたまま固定してブロイルするための戻り止めはありません。

ブロイル調理のポイント

- ブロイルの際は必ずブロイラーパンと焼き網を使用してください。食材の表面の余分な水分や油脂はパンに流れるため、跳びはねや煙、引火を防ぎます。
- 肉がカールしないように、油脂の端に切り込みを入れてください。
- 鶏肉類や魚類が乾かないように、バターを何回かハケ塗りしてください。焦げ付きしないように、焼き網には少量の油を塗っておいてください。
- 推奨する時間の半分より少し長めに片面をブロイルしましたら、味付けをして返します。反対面の味付けは取り出す前に行ってください。
- 食材を返したり、取り出したりする際は、必ずラックをストップ位置まで引き出してください。
- 肉を返す時は Tongue かヘラを使用してください。肉汁が出てしまいますので、フォークで肉を突き刺さないでください。
- 食材を取り出す際は、ブロイラーパンをオープンから出してください。ブロイル終了後、熱いオープン庫内に油脂が残ったパンを放置しますと、パンに油脂が焼き付いてしまいます。取り出したパンがまだ熱い場合、湿ったペーパータオルを焼き網の上に置き、食器用洗剤を振り掛け、水を注いでおきますと、パンの掃除が簡単になります。また、ブロイラーパンにアルミホイルを敷くことで掃除の手間が省けます。アルミホイルはパンの上端まで敷いてください。お勧めはできませんが、焼き網をアルミホイルで覆うこともできます。その場合焼き網の溝に合わせて切り込みを入れ、溶けた油脂が下に落ちるようにすれば、跳びはねや煙、引火を防げます。

ブロイル調理温度と時間の目安表

種類と形状	重さ(g)	設定	ラック位置	調理時間(分)
牛 肉				
サーロイン(25mm 厚)				
レア	340	ブロイル	3	4
ミディアム	340	ブロイル	3	5
ウェルダン	340	ブロイル	3	6
T ボーン				
レア	280	ブロイル	3	4
ミディアム	280	ブロイル	3	6
ウェルダン	280	ブロイル	3	8
ハンバーガー(13mm 厚)				
ミディアム	110	ブロイル	3	6
ウェルダン	110	ブロイル	3	8
チキン				
骨なし胸肉	220	ブロイル	3	15
骨なし胸肉	220	コンベクションブロイル	3	15
骨付き胸肉	900~1360	ブロイル	1	22
骨付き胸肉	900~1360	コンベクションブロイル	1	20
チキンピース	900~1360	ブロイル	3	22
チキンピース	900~1360	コンベクションブロイル	3	20
ハ ム				
スライス(25mm 厚)	450	ブロイル	3	10
ラ ム				
リブチョップ	340	コンベクションブロイル	2	8
ポーク				
ローインチョップ(19mm 厚)	440	コンベクションブロイル	2	10
ベーコン		ブロイル	2	3
魚				
サーモンステーキ	440	ブロイル	2	8
切り身	440	ブロイル	2	8

※上記の表は目安です。実際の調理では好みや必要に応じて火力や調理時間を調整してください。

コンベクション乾燥

ベーキングのオーブンでは果物や野菜の乾燥調理もできます。

1. 新鮮で品質の高い食材を用意してください(乾燥により品質が向上するわけではありません)。
2. 専用の乾燥用ラックに食材を乗せます。(オーブンに付属していません。専門店でお求めください)
3. 温度を 200° F(93°C)に設定し、コンベクションファンのスイッチを“ON” にします

コンベクション解凍

1. ベーキングシートに冷凍された食品を置きます。温度コントロールダイヤルは“OFF” にします。
2. コンベクションファンのスイッチを“ON” にしてください。

重要

コンベクションファンのみを作動させることで、食材の自然解凍が促進されます。
温度コントロールは機能させないでください。

警告

食材が悪くならないように、解凍した食材をオーブン内に2時間以上置かないでください。

8. 清掃とお手入れ

お手入れやクリーニングを適切に行うことで、調理器具を含め、機械をいつまでも効率よく使用することができます。

オープンについても清潔を心がけ、定期的にお手入れをしましょう。

コントロールノブ

コントロールノブを取り外す前に、“off” の位置にあることを確認してください。ノブは真っ直ぐに引き抜いてください。ノブは洗剤を溶かしたお湯で洗ってください。完全に乾燥させてから、軸に対してしっかりと押し付けて取り付けます。

ステンレスパーツ

ステンレスパーツは使用后毎に、冷えてから洗剤を溶かしたお湯で拭き掃除します。洗剤を溶かしたお湯で効果が無い場合は、ステンレス専用の液体クリーナーを使用してください。スチールウール、研磨布、研磨剤は使用しないでください。必要であれば、汚れを擦り取る場合は、その箇所を熱いタオルで覆って汚れを軟らかくし、木製かナイロン製のヘラかスクレーパーを使用します。金属製ナイフ、ヘラなどは使用しないでください。クエン酸はステンレスにシミを付けますので、柑橘系やトマトジュースがステンレス面に落ちた場合は放置せずに、素早く拭き取ってください。

ブロイラーパンと焼き網

洗剤を溶かしたお湯で洗ってください。頑固な汚れには、洗剤を浸したスチールウールを使用してください。オープンラック洗剤を溶かしたお湯で清掃します。頑固な汚れには、洗剤を浸したスチールウールを使用してください。オープンラックとオープンラックの清掃は、セルフクリーニングを使用しないでください。高熱により破損します。オープンラックサポートは庫内に残したままの状態でもセルフクリーニングができるように設計されています。

ドアパッキン

密閉性が低下しますので、ドアパッキンは掃除しないでください。パッキンをこすったり、破損したり、動かさないように注意してください。

9. 故障かな？と思ったら

問題点	原因	処理方法
A オープン使用中にオープンの窓が結露する。	1. オープンを点火してから数分間、窓が曇るのは正常です。	1. 1～2分オープンのドアを少し開けて水分を逃がす。
	2. 窓を掃除するのに水で濡れた布を使用した。	2. 水が過剰にガラスの間に入らないように、窓の掃除には絞った布を用いる。
B ケーキなどの焼き上がりに問題がある。 ●焼き色が薄すぎる、濃すぎる、均一でない。 ●焼き具合にムラがある。 ●焼き足りない、焼きすぎ。	1. オープンが予熱されていないか、設定温度が間違っている。	1. オープンを10～15分予熱する。ケーキのスポンジ等の調理の際は、より長い(20～25分)予熱をお勧めします。
	2. ラックの位置が間違っている。	2. P16 参照
	3. アルミホイルの使用法を間違えている。	3. P13 参照
C プロイルの際にオープンから過剰に煙が出る。	1. 食材がバーナーに近すぎる。	1. プロイラーパンを1ラック下げる。
	2. 肉に脂身が多すぎる。	2. 脂身をそぎ落とす。
	3. ソースを早く付けすぎたか、マリナードが完全に切れていない。	3. ソースを調理の最後の数分間に付ける。肉をマリネした場合は調理の前に充分汁を切る。
	4. プロイラーパンが汚れている。	4. プロイラーパンならびにプロイラーインサートは使用する度に必ず洗う。
	5. プロイラーインサートがアルミホイルで覆われている。	5. 脂が下に落ちなくなることからインサートにはアルミホイルをかぶせない。
	6. プロイル・コンパートメントの底が汚れている。	6. プロイル・コンパートメントを掃除する。
D オープンに点火してから数分間に強烈な臭いがする。あるいは色の薄い煙が出る。	これは新しいレンジでは普通で、数回使用する間に発生しなくなります。窓を開けたり、換気扇を作動させて煙や臭いを排除してください。P5のご使用される前にをご参照ください。	

※サービスを依頼される前にもう一度「故障かな？と思ったら」をご確認ください。

10. 仕様

サイズ	36 インチ		
モデル番号	VGR53626B		
外形寸法	幅 (mm)	911	
	奥行 (mm) ドアハンドルを含む	762	
	高さ (mm)	913~954	
重量 (kg)	230		
ガス種/接続口径	13A LPG/1/2Rc		
電源コンセント	単相 100V アース付		
最大使用電流 (A)	2		
ガス消費量	トッパバーナー (前)	13A (kW)	6.7
		LPG (kW)	5.8
	トッパバーナー (後右 後中)	13A (kW)	4.4
		LPG (kW)	4.0
	トッパバーナー (後左)	13A (kW)	2.3
		LPG (kW)	2.3
	ベイクバーナー	13A (kW)	8.8
		LPG (kW)	8.8
	ブロイルバーナー	13A (kW)	4.4
		LPG (kW)	4.0
	オーブン庫内容量 (L)	105	
	オーブン調節温度 (°C)	66~287	

※当ガスレンジはオーブンとブロイルの同時点火はできませんので、全点火時、ガス消費量はコンロ部(トッパバーナー)とベイクバーナーのガス消費量の合計です。

11. 保証とアフターサービス

保証書について

- (1) このガスレンジには保証書がついています。保証書は販売店にて所定の事項を記入してお渡しいたします。記載内容をよくお確かめの上、大切に保存してください。
- (2) 保証期間は、お買い上げの日から1年間です。保証期間内の故障のうち製造上に起因する故障については、保証書の規定に従って無償修理いたします。
保証期間内の修理については、保証書を準備のうえお買い求めの販売店またはツナシマ商事へお申し出ください。
- (3) 保証期間後の修理については、お買い求めの販売店またはツナシマ商事までご相談ください。
修理によって機能が維持できる場合は、お客様のご要望により有料で修理させていただきます。

点検のお願い

次のような症状やその他の異常があるときは、事故防止のため直ちに本機の使用を中止し、お買求めの販売店またはツナシマ商事まで点検・修理をご依頼ください。

- ガス漏れがある
- ガスのにおいがしたり、運転中に異常な音や振動がする
- ガスレンジに触れると、ビリビリ電気を感じる
- その他の異常や故障がある

修理を依頼されるとき

修理を依頼される前に、P21 の「9. 故障かな?と思ったら」をよくお読みの上ご確認の後、直らないときはまず主電源スイッチを Off にして、お買い求めの販売店またはツナシマ商事までご連絡ください。

お伝えいただきたいこと	
品名	Viking ガスレンジ
型式	VGR73626B
お買い上げ日	年 月 日
故障の状況	できるだけ詳しく

補修用性能部品の保有期間

補修用性能部品の法定保有期間は、製造打ち切り後6年です。

- 補修用性能部品とは、その製品の機能を維持するために必要な部品です

お問い合わせは

株式会社ツナシマ商事 東京: TEL 03-6712-5721

大阪: TEL 072-657-9907

E-Mail: service@tsunashimashoji.co.jp

愛情点検

ご使用のガスレンジの点検を！



据え付けしてから4～5年経過しましたら、より長い期間安全にお使いいただくために、点検をおすすめします。点検はお買い上げの販売店、または当社のサービス受付窓口にご依頼ください。



総輸入元

株式会社

ツナシマ商事

<http://www.tsunashimashoji.co.jp/>

本社 〒106-0047 東京都港区西麻布 2-22-2
電話 03-6712-5721

大阪営業所 〒567-0031 大阪府茨木市春日 1-16-11 1F
電話 072-657-9907 (代)