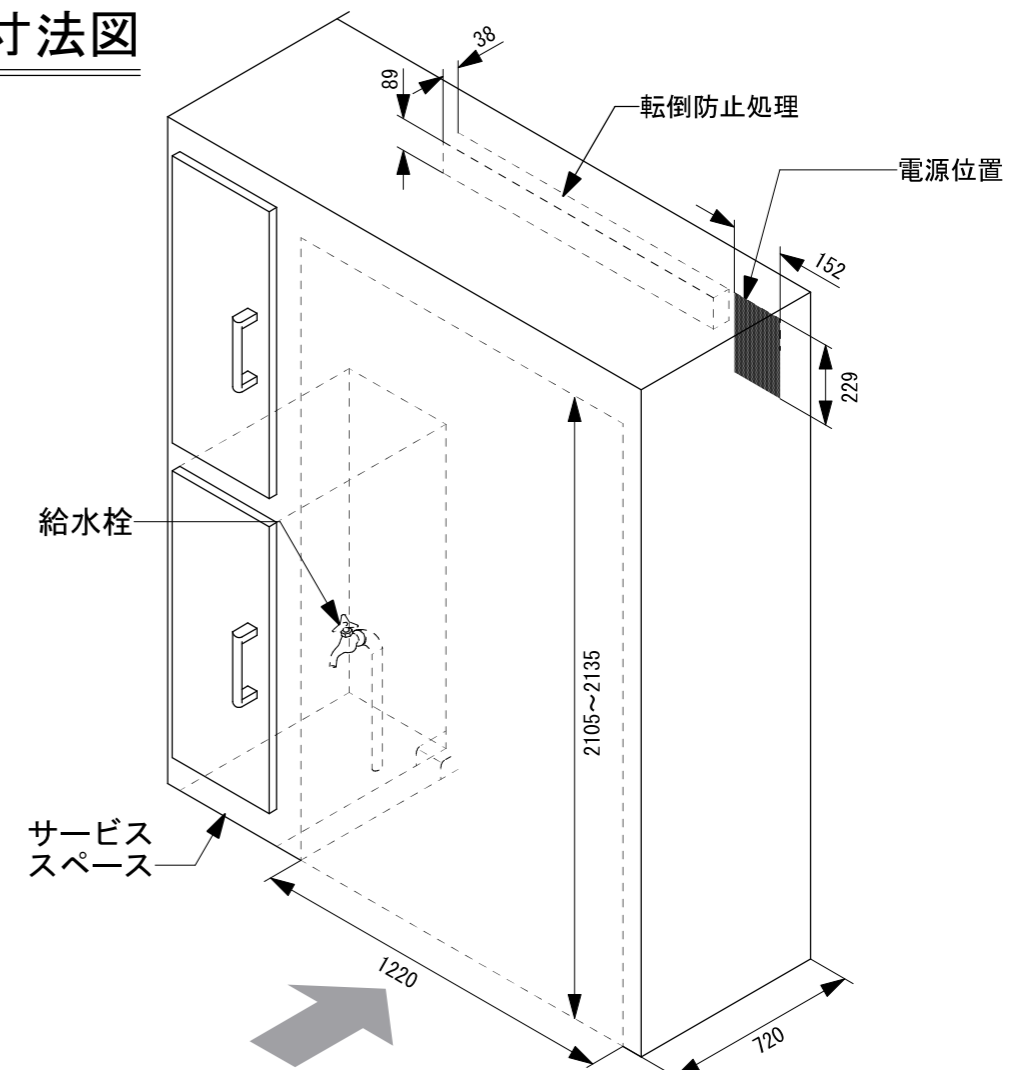


VISB5483仕様		
電源	電圧	単相100V
	電流	15A 125
コンセント形状		
最大使用電流 (A)		9.9
本体重量 (kg)		330
庫内容量 (L)		冷凍:243 冷蔵:524 合計:767

設置寸法図



注) 床の仕上げは、500kg以上に耐えられるようにして下さい。

承認者	承認者	検図者	作図年月日	作成者	尺度	作図法
			2015/4/9	Fukaumi	NTS	三角法
			名称	Viking デザイナーシリーズ 冷凍冷蔵庫 VISB5483		
株式会社ツナシマ商事			図番	Viking-VISB5483		