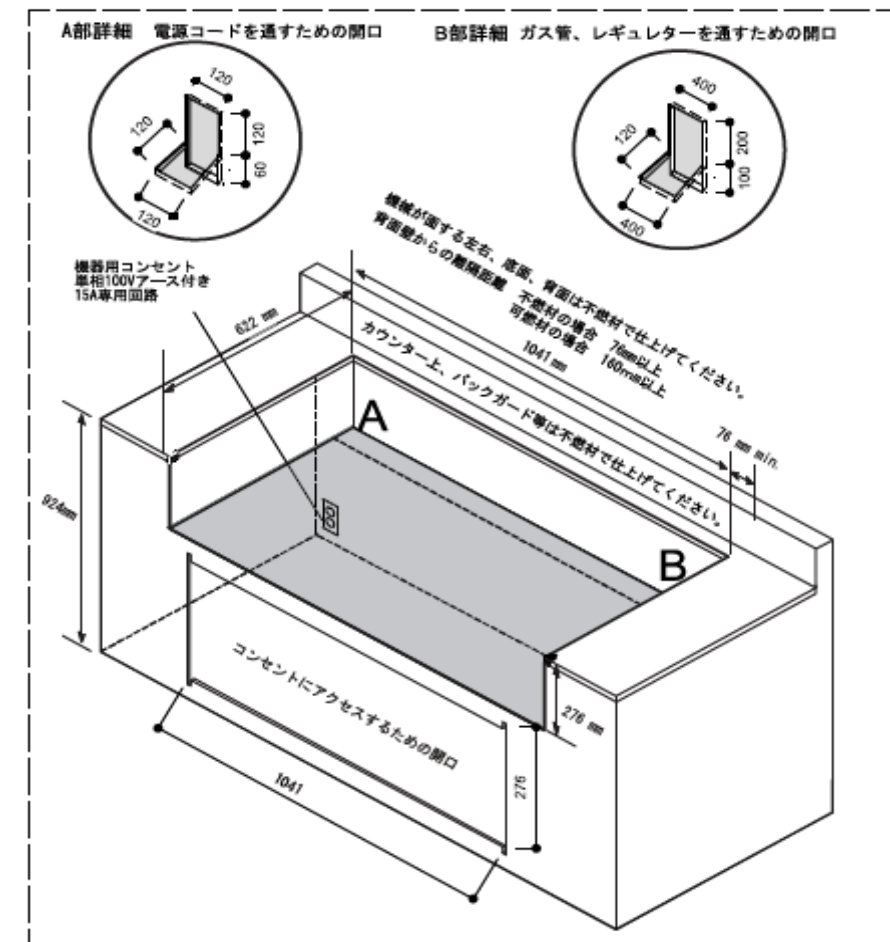


電源	電源コンセント	単相100V アース付き専用回路
	最大使用電流 (A)	15
ガス種 / 接続口径		13A LPG / 1/2Rc
ガス消費量 kW	グリルバーナー	7.3×2 (13A)
		7.3×2 (LPG)
	ロテサリーバーナー	4.7×1 (13A)
		4.7×1 (LPG)
ProSear ² バーナー	6.2 (13A)	
	6.2 (LPG)	
合計		25.5 (13A)
		25.5 (LPG)

設置イメージ (42" W. Grill)



承認者	承認者	検図者	作図年月日	作成者	尺度	作図法
			2024/11/1	Fukaumi	S=1/10	三角法
			名称	VIKING VQGI5421		
株式会社ツナシマ商事			図番	VIKING-VQGI5421-0002		