

バイキング



冷蔵庫

VRUI 5241



取扱説明書

総輸入元



株式会社



ツナシマ商事

目次




1. 安全上のご注意（必ずお守りください）.....	3
2. 各部の名称と特徴.....	5
3. ご使用方法.....	7
4. 各部の取扱いについて.....	9
5. お手入れについて.....	11
6. 故障かな？と思ったら.....	12
7. 保証とアフターサービス.....	15
8. 仕様.....	16

1. 安全上のご注意（必ずお守りください）










- ご使用の前に、この「安全上のご注意」をよくお読みのうえ、正しくお使いください。
- ここに示した注意事項は、お客様や他の人々への危害や損害を未然に防止するためのものです。
- 表示内容を無視して誤った使い方をした時に生じる危害や損害の程度を、次の表示で区分しています。

 警告	この表示を無視して誤った取扱いをすると、使用者が死亡または重傷を負う可能性が想定される内容を示しています。
 注意	この表示を無視して誤った取扱いをすると、使用者が損害を負う可能性が想定される内容及び、物的損害のみの発生が想定される内容を示しています。

絵表示の例

	この絵表示は、気を付けていただきたい「注意喚起」内容です。
	この絵表示は、してはいけない「禁止」内容です。
	この絵表示は、必ず実行していただく「指示」内容です。

警告

	火のついたロウソク、蚊取り線香、煙草などの火気や揮発性の引火物を近づけないでください。変形や火災の恐れがあります。		定格の単相 100V、15A のコンセントを単独で使ってください。	
	水につけたり、水をかけたりしないでください。ショート・感電の恐れがあります。		煙が出ている、変なにおいがするなどの異常がある場合は、事故防止のためすぐに専用回路のブレーカーを切ってください。 感電や漏電・ショートなどによる火災の恐れがあります。 必ずお買い求めの販売店かツナシマ商事に点検・修理を依頼してください。	
	運転中は本体に衝撃を与えないでください。感電や漏電・ショートによる火災の恐れがあります。			改造はしないでください。 また、修理技術者以外の方は、分解や修理をしないでください。 火災・感電・けがの原因になります。 修理は販売店またはツナシマ商事へご相談ください。
	子供など、取扱いに不慣れな方には使わせないでください。けが・感電する恐れがあります。			
	電源プラグの刃、及び刃の取付面にほこりが付着している場合はよく拭いてください。火災の原因になります。			

 注意



指に注意

ドアを閉めるとき、指のはさみこみに注意してください。
けがの恐れがあります。



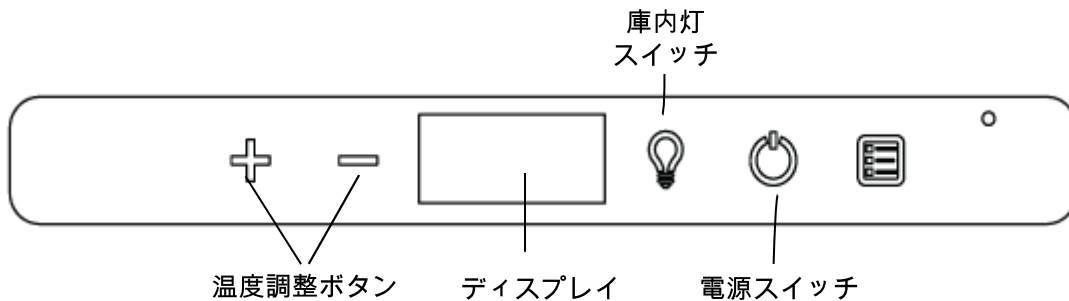
禁止

開いたドアに乗ったり、ぶら下がったりしないでください。
破損や変形の原因になります。

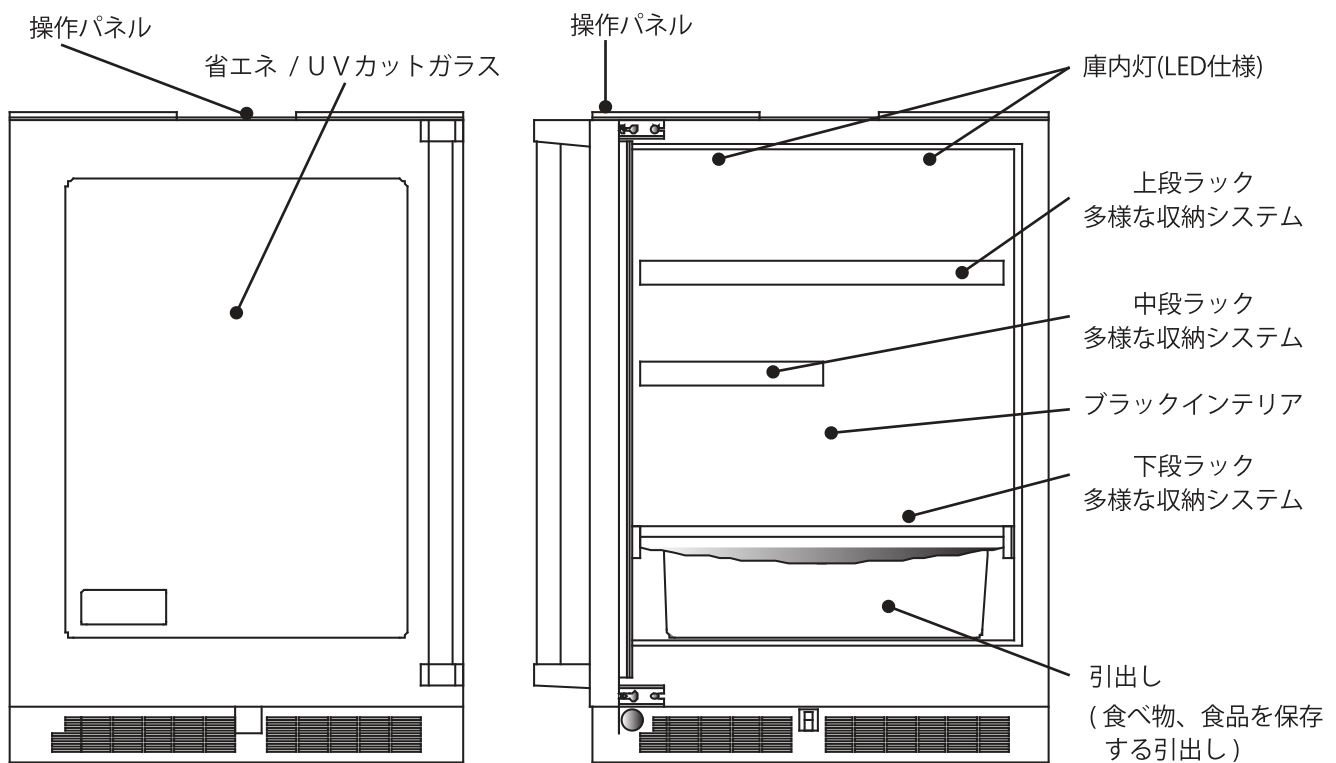
2. 各部の名称と特徴

操作パネルの名称

ガラスドアタイプ



各部の名称



各部の特徴

● 操作パネル

操作パネルで機器の設定と機能を簡単・正確に操作できます。

● 省エネ／UVカットガラスドア

ガラスドアは省エネ／UVカット仕様です。食品を紫外線から保護します。

● ソフトな明かりの庫内灯(LED)

庫内灯の明かりは、食品の品質に影響しないレベルに抑えてあります。庫内灯はディスプレイ用に常時点灯させることも、ドアを開ける度に点灯させることもできます。

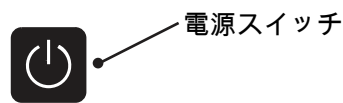
● ブラックインテリア

傷みやすい食品等に悪影響を及ぼす光を吸収する役割を果たしています。

3. ご使用方法

庫内の温度設定

1. 電源スイッチを押し、機器の電源を入れます。
電源が入るとディスプレイに温度が表示されます。
再度、電源スイッチを押すと電源が切れます。



注意：庫内灯の電源は、電源プラグをさした時点で電源が入ります。
その為、ドアが閉じていない・ライトの設定が常時 ON になっている場合、庫内灯は点灯します。

機器の電源を完全に切る場合は電源プラグを抜いてください。

2. “+” または “-” ボタン を押し、ディスプレイの表示が庫内の温度から 設定温度に切替わります。
3. 設定温度の表示になったら、高温表示キーパッド (設定温度 を上げる) と低温表示キーパッド (設定温度を下げる) を使用し、ご希望の設定温度を選択してください。



庫内の温度表示設定 (華氏・摂氏)

通常ディスプレイには、庫内の温度が表示されます。

この表示温度は設定値に近い値が表示されます。庫内温度が設定値に近い温度で上下動するのは、冷却システムの為で異常ではありません。

操作パネルの“-” ボタンと“+” ボタンを同時に押し度に、ディスプレイの温度表示が華氏と摂氏に切り替わります。



庫内灯の設定

庫内灯スイッチを押すと、12時間庫内灯が点灯した状態で保持されます。
12時間経過すると、ドアが開いた時のみ庫内灯が点灯します。



庫内灯の色の変更

“-” ボタンを押した状態で庫内灯スイッチを押すと、庫内灯スイッチを押すたびに庫内灯の色が変化します。

表示	ドア開いた状態の庫内灯の色	ドア閉じた状態の庫内灯の色
00	白	白
01	青	青
02	白	青

アラームについて

扉半開きアラーム

30秒間以上ドアが開いたままになっていると、1分毎に数秒間アラームがなります。ディスプレイには Dr と表示されます。アラームを止めるにはドアを閉めて下さい。

温度アラーム

庫内温度が設定された温度を超えると、一定時間エラーが発生します。

- ・ 高温エラーの場合は HH と表示されます。
- ・ 低温エラーの場合は LL と表示されます。

温度エラーが発生した場合は、修理を依頼してください。

サブスモード (バケーションモード) について

本機器は、用途に合せた運転方法を選択することができます。
尚、通常で使用頂く際には選択する必要はありません。

サブスモード(バケーションモード)

庫内灯スイッチを5秒間長押しをすると、サブスモードに入ります。
サブスモードに入ると、5秒後に °F °C マークが点滅します。

ディスプレイ、庫内灯は消灯します。冷却機能は動いています。

庫内灯スイッチを再度押すと、サブスモードは解除され、庫内灯、ディスプレイは点灯します。



庫内灯スイッチ

4. 各部の取扱いについて

収納棚の取り扱い方法

⚠ 注意

●大型のボトルを保管する場合は、その上の棚を外してください。

ボトルが破損する可能性があります。

ラックの取外し方法は、P10「ラックの取外し方法」を参照してください。

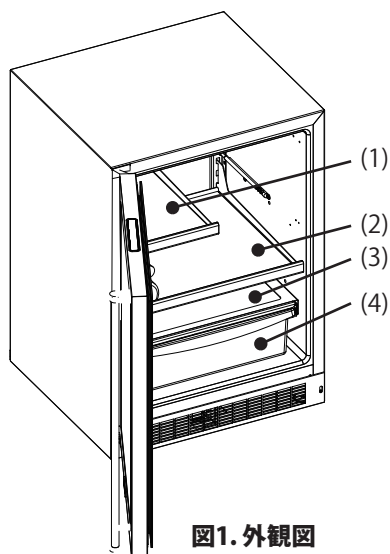


図1. 外観図

左の図1の外観図より、以下の収納棚が取り付けられています。

- (1) 半分サイズの板棚。(図2. 参照)
- (2) フルサイズの棚。(ガラスを取外すとボトル用の棚になります。)(図3. 参照)
- (3) 野菜室の上にある板ガラス棚。
- (4) 食べ物・食品を保存する引出し。

※ 引出しの取り外し方法

- ① 引出しを引いて、止まる位置までゆっくりと引いて下さい。
- ② 引出しを引いて止まる位置で、ゆっくりと持ち上げて、レールの溝から取り外して下さい。

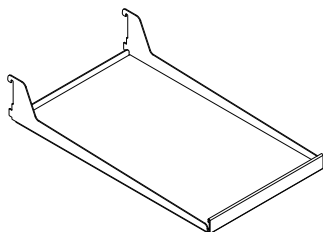
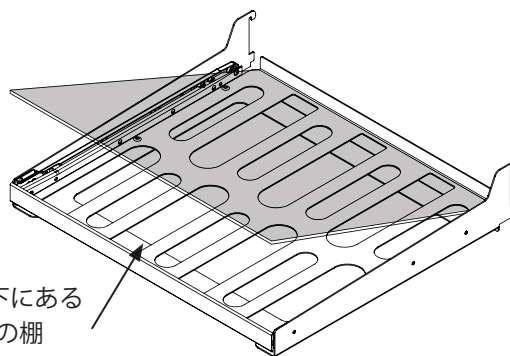


図2. 鉄製フレームの半分サイズのガラス棚



ガラス棚の下にある
ボトル用の棚

図3. 鉄製フレームのガラス棚とボトル用の棚

吸音マット付のボトル用の棚と板状のガラス棚

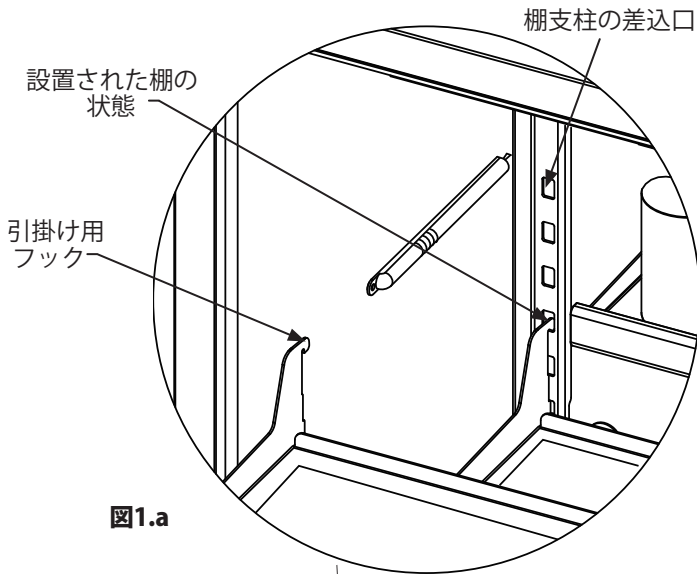
※ ボトル用の棚として使用する際は、板状のガラス棚を取り外して下さい。

⚠ 注意

●ラックを取外す前に、必ず棚にあるものを取出してください。

棚または瓶等の収納物が破損するおそれがあります。

ラックの取外し方法



固定棚

貯蔵する容器の大きさに合わせ、棚の位置が調整できます。

また、食品などを収納するときは、引出してご使用頂けます。

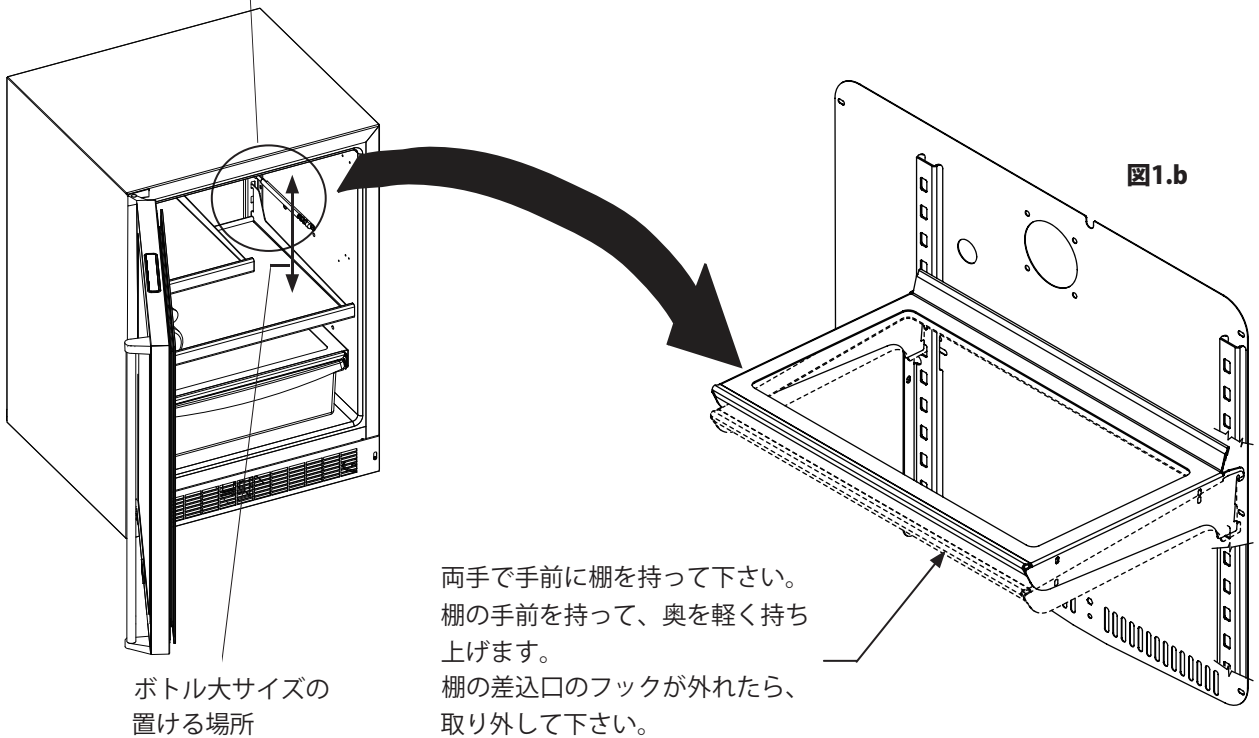
<取外し方法>

- ①棚の手前を持って、奥を軽く持ち上げます。
- ②上下のフックを溝から外し、手前に引き出します。

<取付け方法>

- ①棚を正しい向きにし、少し手前に持ち上げて傾け、左右のラックの溝に棚の上部フックをはめ込みます。
- ②棚を水平にして、しっかりと収まったことをご確認ください。

図1.



⚠ 注意

●ラックを取外す前に、必ずボトル等を取り出してください。

ボトル等が破損するおそれがあります。

5. お手入れについて

外部の清掃



ステンレス部分

研磨性の無いステンレスクリーナーと柔らかい布で清掃してください。

塗装を施しているドア

中性洗剤を入れたぬるま湯とスポンジ、又は柔らかい布で拭き掃除してから乾拭きをしてください。

ガラス

ガラスクリーナーと柔らかい布やペーパータオルで拭き掃除をしてください。

内部の清掃

内壁とラック

重曹や中性洗剤を入れた水とスポンジや柔らかい布で拭き掃除してから、乾拭きしてください。
庫内灯・コントロールパネル・ラックの木製パネル部分に水がかからない様に注意してください。
研磨性のあるクレンザーは本機器を傷めますので使用しないでください。

ガスケット

中性洗剤を入れた水とスポンジや柔らかい布で拭き掃除してから乾拭きしてください。ワセリンを薄く塗るとガスケットの柔軟性を維持できます。ワックス・濃縮洗剤・塩素系漂白剤は使用しないでください。

電子コントロールパネル

中性洗剤を入れたぬるま湯とスポンジや柔らかい布で拭き掃除してください。

コンデンサーコイル

コンデンサーは埃やゴミの溜まり具合によって清掃する必要があります。
清掃する場合は、電源プラグを抜いて主電源を OFF にし本機器前面下部のパネルを外してください。その後、掃除機の吸込み口の先に細いアダプターを取付け、コンデンサーを清掃します。清掃終了後に、本機器前面下部のパネルを取付け電源プラグを差込み主電源を ON にしてください。

⚠ 注意

- コンデンサーを清掃する際は、必ず電源プラグを抜いて主電源を OFF にしてください。
 - 電源プラグを抜くときは、電源コードを持たずに必ず先端の電源プラグを持って引き抜いてください。
- 感電やショートして発火することがあります。



6. 故障かな？と思ったら

エラー表示

内臓のマイクロプロセッサが冷蔵システムの監視を行っています。システムが設定範囲を超えた値を感知した場合、ディスプレイに以下のエラーコードが表示されます。

エラーコードが表示されたら、事故防止のため直ちに運転を停止し電源プラグを抜いてください。

その後、販売店又は当社のサービス受付窓口にて点検、修理をご依頼ください。

エラーコード	症状
HH	庫内温度が高すぎます
LL	庫内温度が低すぎます

トラブルシューティング

トラブルと想定される原因・対策の事例を上げました。ここで取上げた事例はお客様ご自身に対処して頂くものです。本取扱説明書をよくお読み頂き、正しくご使用ください。

問題点	要因	対策
動作しない	ブレーカーが落ちている。 コンセントが外れている。	ブレーカーを確認してください。 コンセントを確認してください。
	本機の電源スイッチが入っていない。	ドアを開けて、庫内上部にある ON/OFF パッドを押して電源を入れてください。
デフロストパンに水が溜まる	温度と湿度が高い環境では通常の状態です。	デフロストパンから水が漏れないよう水平であるか確認してください。 (正常です)
庫内灯が点灯しない	庫内のLEDまたはスイッチが故障している。	販売店または当社サービスに連絡してください。
コンプレッサーが長時間動作し続ける	本機器周辺が暑い。 一度にたくさんの飲み物や食べ物などを入れている。	庫内の温度が高くなるとコンプレッサーが動作し続けて温度を下げます。 (正常です)
庫内の温度が高い	ドアが開いたままになっている。	ドアをしっかり閉めてください。
	設定温度が高い。	「P7 庫内の温度設定」を参考にし設定温度を下げてください。

※本体の外側、ガラス部分が結露する

梅雨のように湿度が高い環境で使用すると、結露することがあります。

庫内と周辺温度の差が大きいほど結露し易くなります。設定温度を調整し庫内温度を少し上げてください。

ドアやガラス部分の結露を、柔らかい布によって拭取ってください。

安全上の注意

警告

- 修理技術者以外の方は、絶対に分解したり修理・改造は行なわないでください。
発火したり、異常動作してけがをすることがあります。



注意

- 冷蔵庫に異常がある場合は、次の各項も確認の上、事故防止のためすぐに電源プラグを抜いて、お買い求めの販売店に点検、修理をご依頼ください。
感電や漏電・ショート等による火災のおそれがあります。
- 電源プラグを抜くときは、電源コードを持たずに必ず先端の電源プラグを持って引き抜いてください。
感電やショートして発火することがあります。



※サービスを依頼される前にもう一度ご確認ください。

注意

- 長時間で使用にならないときは必ず電源プラグをコンセントから抜いてください。
絶縁劣化による感電や漏電火災の原因になります。



7. 保証とアフターサービス

保証書について

- (1) この冷蔵庫には保証書がついています。保証書は販売店にて所定の事項を記入してお渡しいたしますので、記載内容をよくお確かめの上、大切に保存してください。
- (2) 保証期間は、お買い上げの日から1年間です。保証期間内の故障のうち製造上に起因する故障については、保証書の規定に従って無償修理いたします。
- (3) 保証期間後の修理については、お買い求めの販売店またはツナシマ商事までご相談ください。修理によって機能が維持できる場合は、お客様のご要望により有料で修理させていただきます。

点検のお願い

次のような症状やその他の異常があるときは、事故防止のため直ちに本機の使用を中止し、お買い求めの販売店またはツナシマ商事まで点検・修理をご依頼ください。

- 水漏れがある
- こげくさいにおいがしたり、運転中に異常な音や振動がする
- 冷蔵庫に触れると、ビリビリ電気を感じる
- その他の異常や故障がある

修理を依頼される時

修理を依頼される前に、P12・13の「6. 故障かな?と思ったら」をよくお読みの上で確認の後、直らないときはまず主電源スイッチをオフにし電源プラグを抜いてください。その後、お買い求めの販売店またはツナシマ商事までご連絡ください。

お伝えいただきたいこと	
品名	Viking 冷蔵庫
型式	VRUI5241
お買い上げ日	年 月 日
故障の状況	できるだけ詳しく

補修用性能部品の保有期間

冷蔵庫の補修用性能部品の保有期間は、製造打ち切り後6年です。

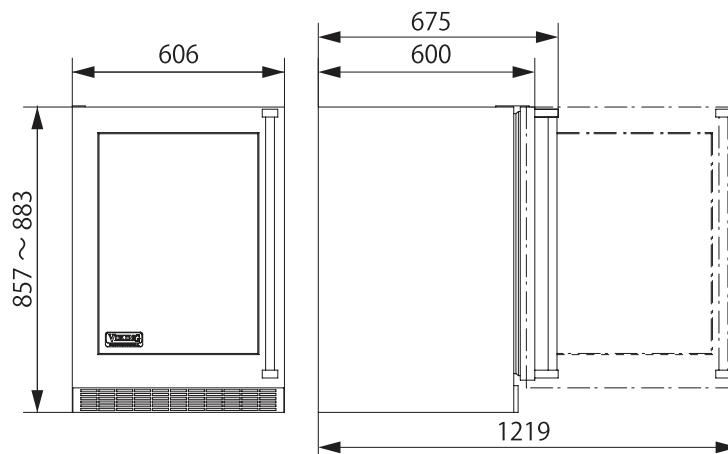
- 補修用性能部品とは、その製品の機能を維持するために必要な部品です

お問い合わせは

株式会社ツナシマ商事 東京：TEL 03-6712-5721
大阪：TEL 072-657-9907
E-Mail:info@tsunashimashoji.co.jp

8. 仕様

寸法図



仕様

型	式	VRUI5241	
設	置	方	
法		ビルトイン/フリースタンディング	
ド	ア	パ	
ネ	ル	ステンレス(SUS)	
電 気 定 格	電	圧 (V)	単相 100V
	周	波 数 (Hz)	50 / 60
	電	流 (A)	1.0
設置間口寸法 (W × H × D) mm		610 × 876 ~ 892 × 628	
本 体 重 量 (kg)		63.6	

Memo

愛情点検

ご使用の冷蔵庫の点検を！



据え付けしてから4～5年経過しましたら、より長い期間安全にお使いいただくために、点検をおすすめします。
点検はお買い上げの販売店、または当社のサービス受付窓口にご依頼ください。

総輸入元



株式会社

ツナシマ商事

<http://www.tsunashimashoji.co.jp/>

本社 〒106-0031 東京都港区西麻布2-22-2
電話 03-6712-5721

大阪営業所 〒567-0031 大阪府茨木市春日 1-16-11 1F
電話 072-657-9907