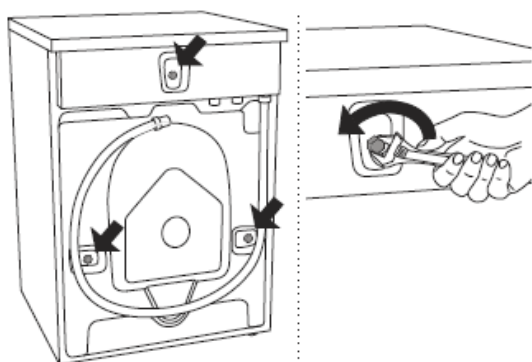
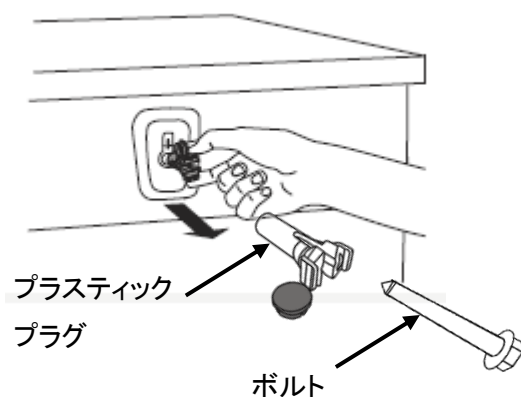


## ASKO 洗濯機 設置時 注意事項

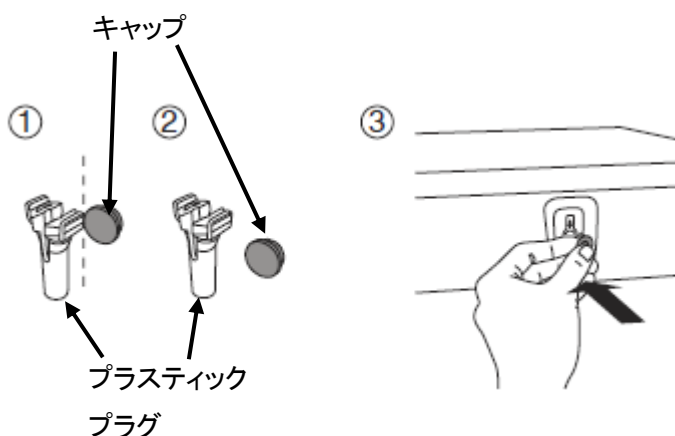
**SHIPPINGボルト 3本 と プラスティックプラグ 3個**  は必ず、洗濯機背面から外してください。  
機器が異常振動します



1. 左図通りに SHIPPINGボルト 3本を外してください。



2. SHIPPINGボルトを外したら、プラスチックプラグも必ず抜き取ってください。



3. プラスチックプラグからキャップを外してください。プラスチックプラグの穴をキャップで塞いでください。外した SHIPPINGボルトやプラスチックプラグは、今後の輸送のために、安全な場所に保管してください。

## 設置と接続

### 洗濯機の設置

洗濯機は、組込み型または単独型として設置することができます。壁コンセントの近く水平に仕上がった床の上に設置するようにしてください。

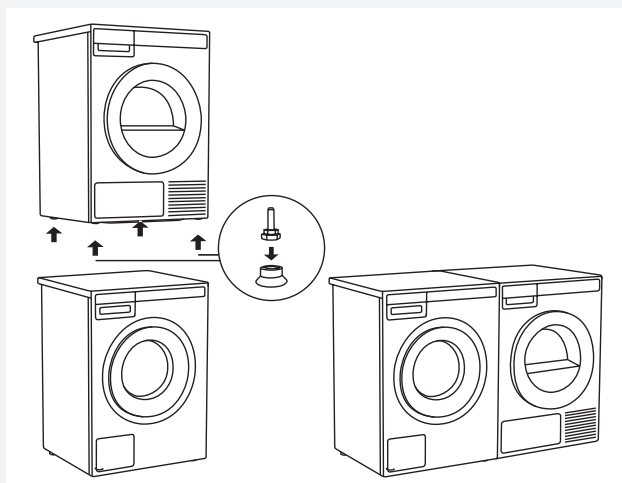
💡 電源に接続する前に、洗濯機は室温に達するまで2時間以上お待ちください。

### 組込み据付法

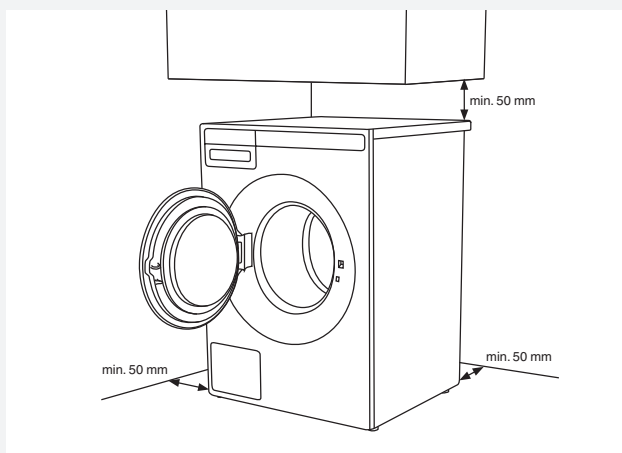
洗濯機は高さ900-950mmのカウンター下に組み込むことができます。なお上部カバーの後ろの角や後側の壁を含め、洗濯機の周りには5 cmの隙間を開けておくようにしてください。

### 単独据付法

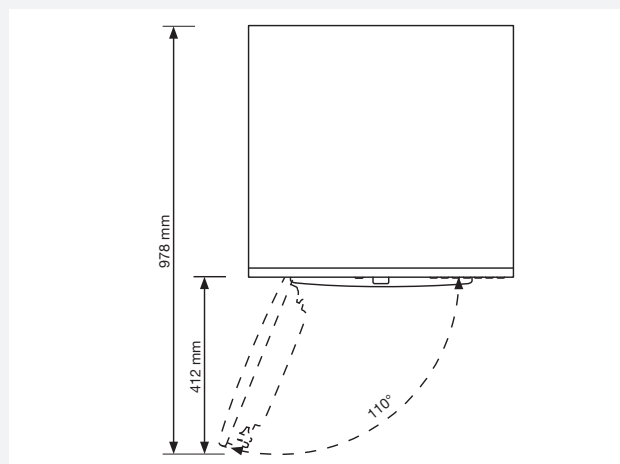
適切な寸法の乾燥機（他のメーカー）がある場合は、吸着脚で洗濯機の上や隣に据え付けることができます。



### 洗濯機の設置スペース

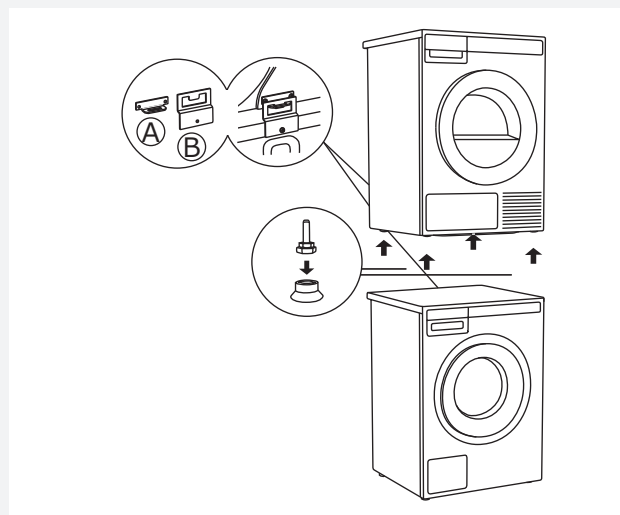


### 洗濯機のドアを開けること（上面図）。



### ASKO乾燥機をASKO洗濯機の上に据え付ける方法

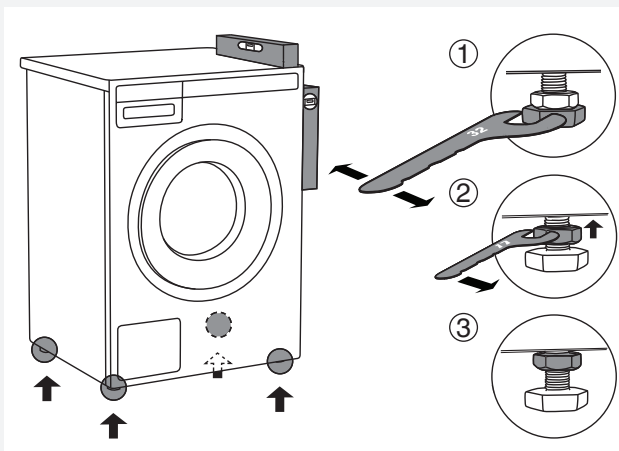
ASKO乾燥機を洗濯機の上に設置する際は、ASKO乾燥機のドラム内の段ボール箱に付属されているアタッチメント（吸着脚）と転倒防止具（A+B）を使用してください。洗濯機と乾燥機は同じ寸法でない場合、または洗濯機と乾燥機の間で中間の引き出し（hidden helper）がある場合は、アフターサービスで留め金を別売りできます。



### 脚の調節

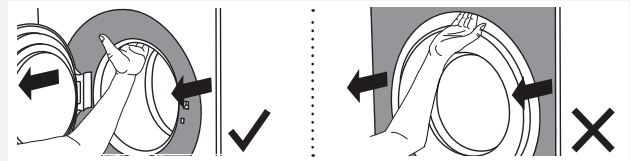
洗濯機を床の上に安定的に設置してください。

1. 調節可能な脚を（3 2 スパナで）回して、洗濯機を水平かつ均等に設置してください。  
+/- 1 cmの調節が可能です。
2. 設置調整後は、1 7 スパナでロックナットを洗濯機の底に向かって ↑ しっかり締めてください。
3. ロックナットを完全に締め付けてください。  
これにより洗濯機の騒音、振動、動き等を最小限に減らします。



### 洗濯機の移動と再びの輸送

洗濯機は梱包なしで移動か再び輸送する場合は、ドアを開けて、写真通りに洗濯・脱水ユニットを持って引っ張ってください。

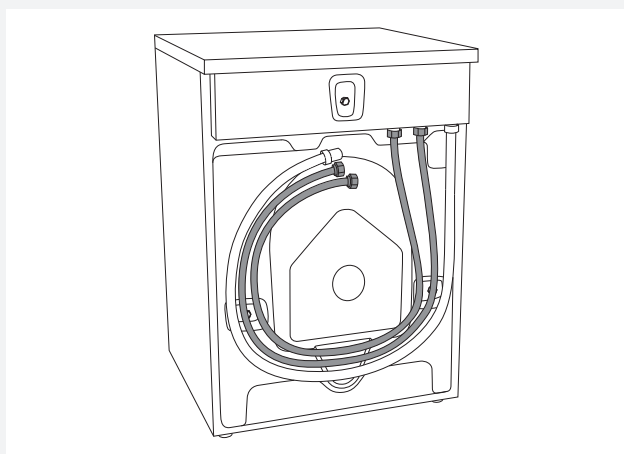


洗濯機をさらに移動する場合は、輸送用ボルトを取り付けてください（ボルトの取り付けが必要です）  
（「輸送保護」を参照してください）

## 水道への接続

💡 水道への接続は専門の技術者が行う必要があります。

水道への接続には付属のホースを使用してください。給水圧は0.1~1MPa (1~10kp/cm<sup>2</sup>, 1-10 bar, 10~100N/cm<sup>2</sup>)でなければなりません。新規水道配管の敷設の場合、配管のすすぎ、不純物を洗い流すことをお勧めします。そうしなければ、不純物が洗濯機の給水のフィルターに詰まって、水が適切に流れなくなることがあります。



給水ホースは水が漏れないように締める必要があります。ホースから水漏れがないか確認してください。

付属された給水ホースのみを使用してください。古い、または他のホースは使用しないでください。

💡 付属された給水ホースの寸法が給水栓と異なる場合 (例えば3/4" → 1/2") を使用してください。

## 給湯/給水への接続

(一部のモデルのみに含まれます)

給湯と給水のコネクターがあるモデルの場合は、機器の裏面に示されているように、一番目のホースを給水のコネクターに接続、二番目のホースは給湯のコネクターに接続してください。

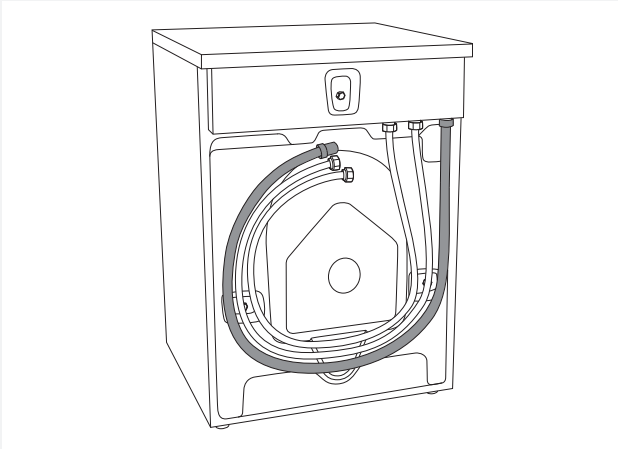
COLD=冷たい と HOT=暖かい。

温水は40°C以上のプログラムで供給されます。

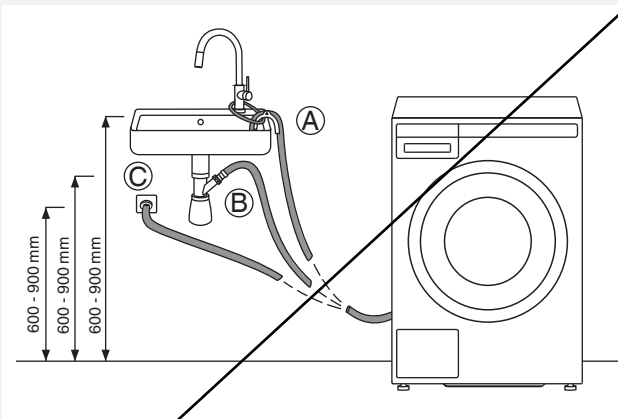
💡 温水や給水両方に接続すると、洗濯時間や消費電力を節約できます。

両方のコネクターを含むモデルがあり冷水だけを接続したい場合は、保護キャップを温水コネクターに取り付ける(残す)必要があります。

## 排水ホースの接続




配達する時に製品には排水ホースが取り付けられています。ホースを排水口に接続する必要があります。排水ホースは排水トラップにより壁サイフォンにも取り付けられます。お掃除しやすいよう、排水トラップは適当に設置される必要があります。排水口の高さは床から600～900mmにしてください。下位置(600mm)のほうをお勧めします。排水ホースがよじれていないように確認してください。



排水ホースは、サイフォンでシンクの排水口に接続することができます。この場合は、ホースの高さは床から600～900mmにしてください。ホースの内径は最低18mmのものを使用してください。写真を参照してください。

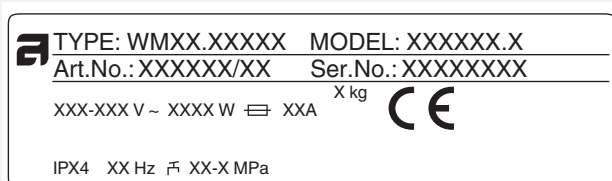


## 電源への接続

 設置後2時間は、電源に接続しないでください。


アース付コンセントに機器を接続してください。取り付け後、壁コンセントは容易にアクセスする必要があります。また、接地がある必要があります（現行の基準に適合すべき）。


## 最初の接続





本洗濯機の情報は定格プレートに表示されていません。

タイプAのブレーカーを使用してください。

 落雷の場合には、過電流保護 (over voltage protection) の使用をお勧めします。

 洗濯機を延長コードで電源と接続するのは禁止されています。

 洗濯機を電気カミソリ・ヘアドライヤー用のコンセントに接続しないでください。

 安全性または性能に関する修理作業とお手入れは専門の施工業者のみが行う必要があります。